

OLI



CATÁLOGO GERAL

2026

Inspired by water...



OLI

Inspired by water...



Equipa



Inclusão



Segurança



Cooperação



Inovação & Design



Eficiência Hídrica



Tecnologia



Sustentabilidade Ambiental



Como parte da visão da OLI sobre sustentabilidade, este catálogo é impresso com Rótulo Reciclado. O material de base florestal deste produto é reciclado. O rótulo FSC® neste catálogo assegura o uso responsável dos recursos florestais do mundo.

ÍNDICE

EMPRESA	06
PLACAS DE COMANDO	18
AUTOCLISMOS INTERIORES	58
SOLUÇÕES ESPECIAIS	110
ESTRUTURAS	122
AUTOCLISMOS EXTERIORES	134
MECANISMOS	144
LOUÇA CERÂMICA	154
MISTURADORAS	180
SOLUÇÕES DE DUCHE	220
RADIADORES TOALHEIROS	242
PEÇAS DE SUBSTITUIÇÃO	248
ÍNDICE REMISSIVO	300
SERVIÇOS OLI	306

EMPRESA

Há 70 anos a ser inspirada pela água, a OLI é hoje o maior produtor de autoclismos do Sul da Europa e está presente em casas de banho de todo o mundo. Em constante crescimento e com os olhos postos no futuro, a OLI conta já com 6 filiais comerciais & logísticas que permitem reforçar a sua posição no mercado.

O seu objetivo é desenvolver soluções esteticamente agradáveis e funcionalmente diferenciadoras que tornem a casa de banho num lugar eficiente, sustentável, confortável e seguro para todos. Com o foco centrado nos autoclismos e em todos os componentes que deles fazem parte como os mecanismos de descarga, a OLI integra também na sua oferta uma gama complementar de produtos que aliam a inovação e o design com a sustentabilidade e a preocupação constante no uso racional e eficiente da água.



Na OLI, a inovação orientada para a redução do consumo de água na casa de banho está no centro da sua estratégia de negócio e também na sua génese. Comprometida em ser um agente ativo na salvaguarda da vida do planeta, a OLI procura diariamente pensar em novas e melhores soluções, através de ofertas funcionais, sustentáveis e diferenciadoras.



>500
Colaboradores



3 Fábricas
Portugal + Itália
+ Rússia



69M €
Volume de negócios
(OLI Portugal)




23
Patentes ativas
&

33

Designs protegidos

Produção

>2 M de autoclismos / ano
>3 M de mecanismos de
descarga / ano



A água é mais do que um recurso essencial e vital; é e continuará a ser a nossa inspiração para criar soluções inovadoras e sustentáveis. Na OLI, transformamos cada gota em ideias que fluem para um futuro mais sustentável.



CERTIFICAÇÃO FSC

Catálogos, brochuras e embalagens de cartão já são com certificação FSC.



AUMENTO

do uso de matérias primas recicladas.



FIM DAS EMBALAGENS EM BLISTERS

representa uma poupança de 11 toneladas de plástico por ano.



PRODUÇÃO DE ENERGIA VERDE

>3800 Painéis Fotovoltáicos

SUSTENTABILIDADE HÍDRICA E AMBIENTAL



DUPLA DESCARGA

Combinando uma válvula eficiente e uma placa de comando com opção de meia descarga e descarga completa.



SISTEMA PLUS

Trata-se de um sistema criado pela OLI em que as torneiras de boia retardam a entrada de água no tanque para impedir que se gaste água a mais nas descargas. Enquanto a descarga ocorre não entra água nova no tanque. Isto permite poupar até 9 litros de água por dia(3), o que corresponde a uma redução de 12% na fatura de água.

4/2L

4/2 L

A combinação de um autoclismo regulado para descargas de 4 litros (descarga completa) e 2 litros (meia descarga) com uma sanita eficaz e adequada para o efeito, traduz-se numa poupança imediata de água.



TANQUE COM 2 TORNEIRAS

Uma para a água potável da rede e outra para água não potável de outras fontes (captações de furos ou poços) desde que límpidas e filtradas.

Ao longo da nossa história, temos contribuído com soluções que marcam a nossa essência e nos caracterizam pelo cuidado que temos por este bem precioso. Celebramos a sustentabilidade em várias frentes através de soluções hidricamente eficientes que trazem a natureza para o coração dos espaços de banho através da água e de atitudes responsáveis.



TECNOLOGIA

Num mercado competitivo as exigências crescem e inovar é um desafio constante. Na OLI reforçamos a eficiência e a funcionalidade com a integração da tecnologia no espaço de banho.

The logo for OLI, featuring a stylized white 'O' with a dot inside, followed by the letters 'LI' in a bold, sans-serif font. The logo is positioned on the right side of the page, partially overlapping a large, glowing green circular graphic that has a halftone dot pattern.



A tecnologia e a água, unem-se para transformar a experiência na casa de banho.

A long, modern hallway with glass-walled rooms and a clean, industrial aesthetic. The ceiling features exposed ductwork and lighting fixtures. The floor is a light, polished surface. The glass walls reflect the interior of the rooms, which appear to be laboratories or offices.

QUALIDADE

No nosso laboratório de testes de vida e de normas, testamos anualmente mais de 200 produtos em diferentes tipos de água, pressões e ambientes. Antes de qualquer produto ser lançado no mercado, a OLI compromete-se a testar todos os seus produtos levando-os ao seu limite, confiando ao mercado a sua garantia de qualidade.



Por detrás de produtos de qualidade, estão exigentes processos que garantem a excelência de todos os nossos produtos em qualquer espaço de banho do mundo. A multiplicidade de mercados onde estamos presentes, obriga-nos a manter o nível de excelência que nos caracteriza e este é um desafio diário que está na nossa génese. Na OLI temos mais de 75 produtos certificados por diferentes entidades reconhecidas mundialmente.





O OLIPRO tem como objetivo permitir que os interlocutores & agentes que instalam o produto OLI, tenham um conhecimento mais técnico sobre particularidades de instalação e sobre a abrangência da gama ao nível da adaptação para os diferentes tipos de necessidade.

Providenciar conhecimento técnico de forma a garantir a correta instalação do produto a todos aqueles que lidam com o mesmo, são estratégias para minimizar futuras ocorrências ao nível da assistência técnica.

Assim, a OLI dispõe de alguns serviços gratuitos que lhe podem ser úteis.

APOIO PRÉ-INSTALAÇÃO

A correta instalação dos produtos na fase de pré-instalação de uma obra é crucial para assegurar a durabilidade e eficiência dos mesmos, contribuindo desde o início para a integridade estrutural e funcional de todo o projeto.

De forma remota, in loco ou no nosso OLI PRO, os nossos profissionais serão um suporte que contribuirá para o sucesso da correta instalação dos produtos OLI, ao estabelecer um contacto próximo consigo.





Estar próximo dos nossos clientes e dos agentes que lidam com os nossos produtos é uma estratégia de sucesso para a OLI. Garantir a correta instalação do produto é fundamental para o mesmo ter sucesso em qualquer projeto.

SOLUÇÕES INTEGRADAS

A casa de banho como um espaço que funde a eficiência hídrica com o design, e centrada na funcionalidade. Uma gama completa de produtos para as casas de banho de projetos exigentes.



BREEAM + LEED

Soluções aptas para contribuir para a classificação dos edifícios BREEAM + LEED.



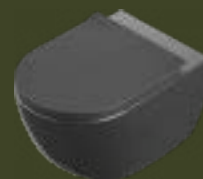
AUTOCLISMOS INTERIORES

A gama alargada de autoclismos interiores da OLI garante um uso eficiente da água e está preparada com modelos que se adaptam às diferentes realidades de construção.



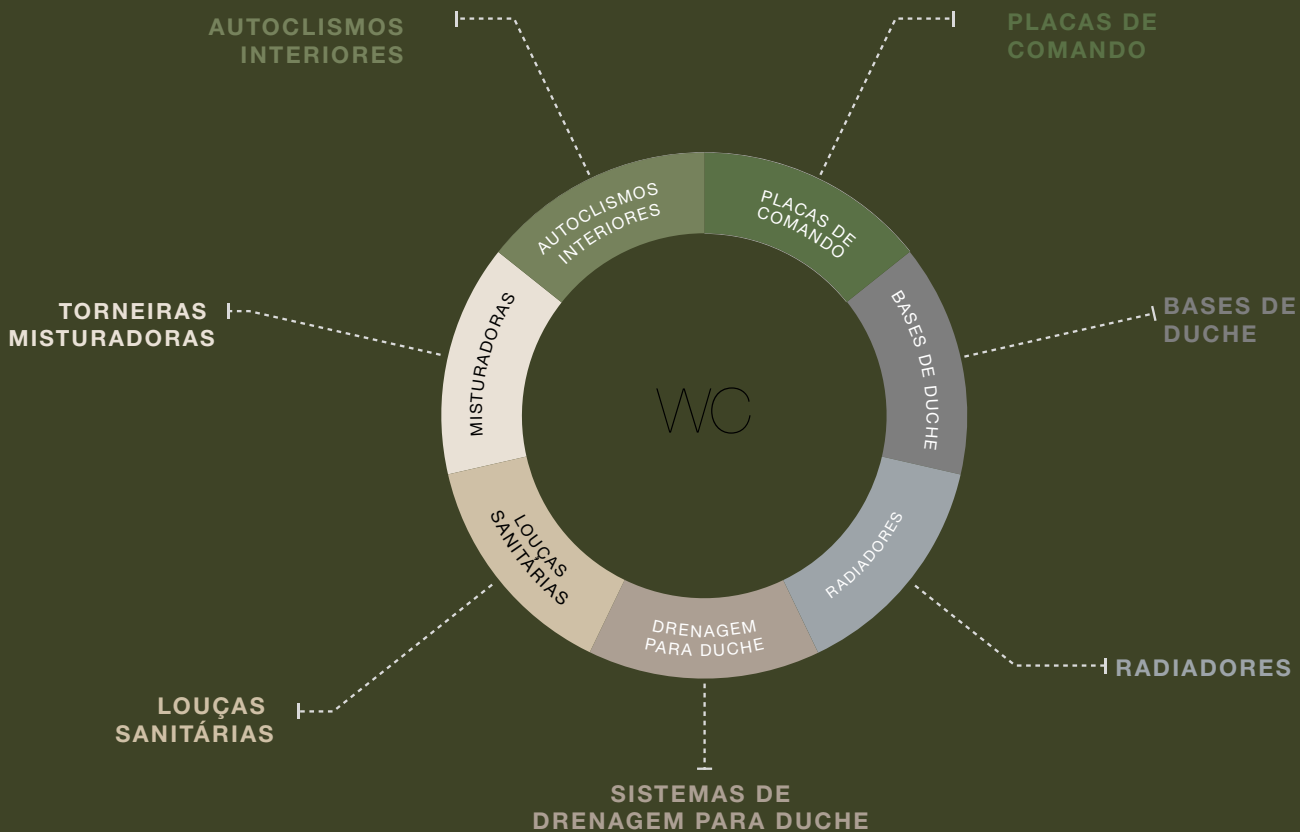
PLACAS DE COMANDO

De diferentes formas, acabamentos e acionamentos a OLI apresenta uma gama completa e diferenciada de placas de comando.



LOUÇAS SANITÁRIAS

Uma gama que une design e performance hídrica. Munidas da tecnologia Rim-off e com vidragem superior, a gama de louças cerâmicas apresenta um desenho apurado que se adapta a qualquer espaço de banho.



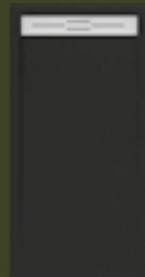
SISTEMAS DE DRENAGEM DE DUCHE

A OLI integra na sua gama sistemas de duche com diferentes tecnologias, que conferem acessibilidade e conforto na casa de banho. No pavimento ou na parede, as soluções da OLI garantem a drenagem da água de forma eficaz.



RADIADORES TOALHEIROS

Os radiadores toalheiros OLICLIMA contribuem à sua medida para o conforto do lar, ao permitir a regulação da temperatura e do tempo de funcionamento de acordo com as necessidades do utilizador.



BASES DE DUCHE

Em diferentes medidas, cores e acabamento antibacteriano & antideslizante, a OLI apresenta uma gama de bases de duche com um estilo puro e minimalista.



TORNEIRAS MISTURADORAS

O design industrial, a simplicidade das linhas e o toque sensível estão presentes na gama de misturadoras da OLI.





VORONOI	24	SM15	38
LESS IS MORE	26	OCEANIA pneu.	39
INO-X 02	27	OCEANIA MIA pneu.	40
INO-X 06	27	KARISMA	41
OCEANIA mec.	28	SPHERA	42
OCEANIA MIA mec.	28	BOTÃO PÉ	43
SLIM INOX	29	eLINE	45
SLIM MATTE COLLECTION	30	KEY mec.	46
SLIM	30	KEY elet.	47
GLAM OLIPURE	31	HALLO	49
GLAM	31	HALLO PRO	49
PLAIN	32	MOON	50
GLOBE FLAT	33	GLASSY	51
BOUND	33	eAQUA URINOL	53
METAL	33	GLOBE URINOL	53
RIA	34	BLINK URINOL	54
TRUMPET	35	SM15 URINOL	55
BLINK MATE	36	ACESSÓRIOS	56
BLINK	37		

Perceba a iconografia associada às placas de comando:



Acionamento mecânico



Sistema AC ligação elétrica



OLipure



Descarga simples



Acionamento pneumático



Mobilidade reduzida



Resistente ao vandalismo



Dupla descarga



Acionamento eletrónico infravermelho



Hydroboost



Anti-fogo



100% Higiénico



Acionamento eletrónico capacitivo



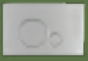


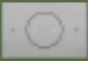
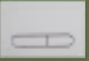






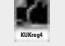









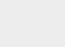



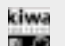







Garantia de stock disponível

COMPATIBILIDADE

PLACAS / AUTOCLISMOS INTERIORES

Com uma vasta gama de Placas de Comando, a OLI apresenta soluções inovadoras, ao nível da tecnologia e do design versáteis a qualquer espaço de banho. Para uma correta instalação e funcionamento do produto, identificamos qual a **cota mínima** indicada para cada modelos de autoclismo.



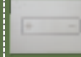









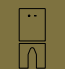





		VERSÃO MECÂNICA										
**CERTIFICAÇÕES												
		VORONOI	LESS IS MORE	GLOBE FLAT	SLIM	OCEANIA	INO-X	BOUND	GLAM	PLAIN	METAL	RIA
OLI170 PLUS		10mm	10mm	0mm	15mm	-	-	0mm	10mm	0mm	10mm	10mm
OLI174 PLUS	   	5mm	5mm	0mm	15mm	0mm	0mm	5mm	com OLIPURE 0mm	0mm	0mm	5mm
	  								sem OLIPURE 0mm			
OLI120 PLUS	 	15mm	10mm	10mm	15mm	-	-	15mm	com OLIPURE 20mm	10mm	15mm	10mm
	   								sem OLIPURE 25mm			
QUADRA PLUS		10mm	15mm	5mm	15mm	15mm	15mm	10mm	10mm	10mm	0mm	5mm
OLI180	 	-	-	0mm	15mm	-	-	10mm	-	0mm	0mm	0mm
EXPERT PLUS	Topo  	0mm	-	* 0mm	0mm	-	-	0mm	* 0mm	* 0mm	0mm	0mm
	Frontal    	5mm	5mm	0mm	0mm	-	-	5mm	0mm	* 0mm	0mm	0mm

NOTA: As cotas mínimas indicadas são referentes ao revestimento da parede.

* Expert Plus – Aplicação Superior: ver Kit cód. CM04000211743 Pág. 94.

** A referência de catálogo não é vinculativa às certificações mencionadas.

W

	VERSÃO PNEUMÁTICA					VERSÃO ELETRÔNICA						
												
	KEY	TRUMPET	OCEANIA	BLINK	SM15	KARISMA	MOON	GLASSY	eLINE	KEY	HALLO	
	15mm	15mm	35mm	15mm	-	35mm	15mm	15mm	15mm	15mm	-	
	5mm	5mm	20mm	5mm	0mm	25mm	10mm	10mm	5mm	5mm	-	
	15mm	5mm	45mm	5mm	25mm	25mm	10mm	10mm	5mm	10mm	0mm	
	20mm	0mm	5mm	0mm	0mm	10mm	-	-	-	-	-	
	10mm	-	-	-	-	-	-	-	-	-	-	
	5mm	0mm	35mm	0mm	5mm	10mm	-	-	-	-	-	
	-	0mm	0mm	0mm	0mm	0mm	-	-	-	-	-	



PLACAS DE COMANDO

VERSÃO MECÂNICA

VORONOI



CG88000890370 Burnt Terra CG88000890364 Dark Carbon CG88000890371 Organic Gold CG88000890367 Arabic Stone CG88000890368 Urban Concrete CG88000890351 Pure Glacier CG88000890369 Forest Terra CG88000890372 Raw Umber

LESS IS MORE



CG79000883526 Aço inox lacado branco mate CG79000883524 Aço inox polido CG79000883525 Aço inox escovado CG79000883527 Aço inox lacado preto mate CG79000888573 Aço inox escovado ouro

INO-X 02



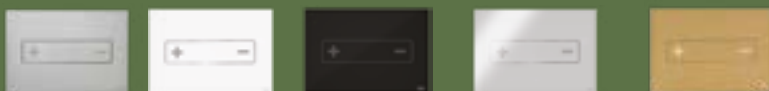
DA01000660002 Aço inox polido DA01000661002 Aço inox escovado

KEY



CG83000889101 Aço inox escovado CG83000890120 Escovado PVD Preto Antidedas

OCEANIA



CG40000054564 Aço inox escovado CG40000054554 Vidro branco CG40000054557 Vidro preto CG40000054561 Aço inox polido CG40000882412 Aço inox escovado ouro

OCEANIA MIA



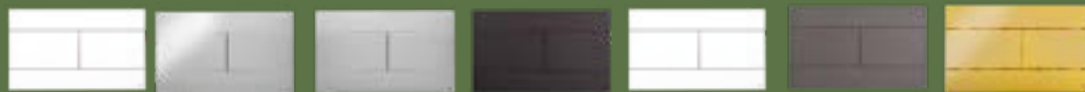
CG40000054563 MIA com botão aço inox escovado

INO-X 06



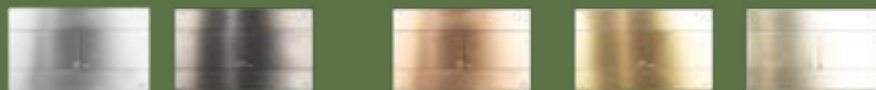
DA01000660006 Aço inox polido DA01000661006 Aço inox escovado

SLIM



CG23000010195 Branco CG23000010196 Cromado CG23000010197 Mate CG23000886040 Preto Mate CG23000886943 Branco Mate CG23000886947 Cinza Mate CG23000154962 Ouro

SLIM INOX



CG23000057141 Aço inox escovado CG23000889313 Escovado PVD Gun Metal CG23000889312 Escovado PVD Cobre CG23000888565 Escovado PVD Ouro CG23000888561 Escovado PVD Ouro Branco

METAL



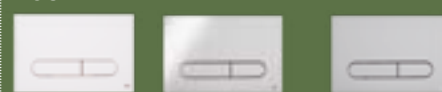
CG18000011418 Cromado CG18000011419 Mate

GLOBE FLAT



CG90000891575 Branco CG90000891579 Cromado CG90000891580 Mate CG90000891508 Preto mate CG90000891578 Cinza mate

BOUND



CG41000060767 Branco CG41000064522 Cromado CG41000133213 Mate

GLAM OLIpure



CG45000139178 Branco OLIpure CG45000139179 Cromado OLIpure CG45000139180 Mate OLIpure CG45000139181 Preto soft-touch OLIpure

GLAM



CG45000139184 Branco CG45000139185 Cromado CG45000139186 Mate CG45000139187 Preto soft-touch

PLAIN



CG26000070826 Branco CG26000070827 Cromado CG26000070828 Mate CG26000070829 Preto soft-touch

RIA



CG21000010230 Branco CG21000010729 Cromado CG21000010730 Mate CG21000011619 Branco antibacteriano

VERSÃO PNEUMÁTICA

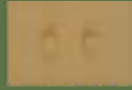
TRUMPET



CG25000046199
Aço inox polido



CG25000046198
Aço inox escovado



CG25000883245
Aço inox escovado ouro



CG25000887609
Aço inox escovado cobre

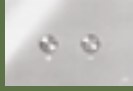


CG25000878783
White Gold plated

BLINK



CG44000887189
Aço lacado branco
texturado mate



CG44000154963
Aço inox polido



CG44000093399
Aço inox escovado



CG44000882567
Aço inox escovado
gun metal



CG44000887191
Aço lacado preto
texturado mate



CG44000883246
Aço inox escovado
ouro



CG44000883246
Aço inox escovado
Cobre



CG4400878781
Aço inox escovado
ouro branco

BLINK Mate



CG44000889872
Escovado PVD Ouro
Branco mate



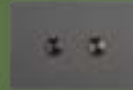
CG44000889874
Escovado PVD Cobre
mate



CG44000889873
Escovado PVD Ouro
mate



CG44000889875
Escovado mate



CG44000889871
Escovado PVD Gun
Metal mate



CG44000878781
Escovado PVD Ouro
branco

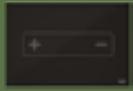
OCEANIA



CG40000054988
Aço inox Escovado



CG40000054989
Vidro Branco



CG40000054992
Vidro Preto



CG40000054998
Aço inox polido

OCEANIA MIA



CG40000054997
MIA com botão aço
inox escovado

SM15



CG35000022238
Vidro Branco

KARISMA



CG27000011728
Branco



CG27000011629
Cromado



CG27000011630
Mate



CG27000011631
Preto soft-touch

VERSÃO ELETRÔNICA

MOON



CG42000878848
Branco

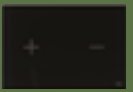


CG42000878981
Preto

GLASSY



CG34000878849
Branco



CG34000878850
Preto



CG34000878702
Antracite



CG34000878701
Taupe

HALLO



CG42000878848
Branco



CG42000878981
Preto

eLINE



CG59000880876 (Standard)
CG59000883585 (Rádio)
Aço inox escovado

KEY



CG84000889102
Aço inox escovado
CG84000890121
Escovado PVD Preto Antidedasas

URINOL

eAQUA urinol



DA01000879120
Aço inox escovado AC
DA01000879119
Aço inox escovado bateria

BLINK urinol



CK05000882264
Aço inox escovado

SM15 urinol



CK02000034265
Vidro Branco

GLOBE urinol



CK04000878466
Branco



CK04000878818
Cromado



CK04000878819
Mate



CK04000878822
Ouro



Burnt Terra



Dark Carbon



Organic Gold



Arabic Stone



Urban Concrete



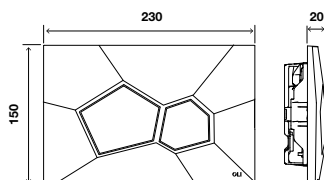
Pure Glacier



Forest Terra



Raw Umber



CG88000890351	White Pure Glacier	50.75€
CG88000890364	Black Dark Carbon	50.75€
CG88000890367	Arabic Stone	50.75€
CG88000890368	Urban Concrete	50.75€
CG88000890369	Forest Terra	50.75€
CG88000890370	Burnt Terra	50.75€
CG88000890371	Organic Gold	50.75€
CG88000890372	Raw Umber	50.75€

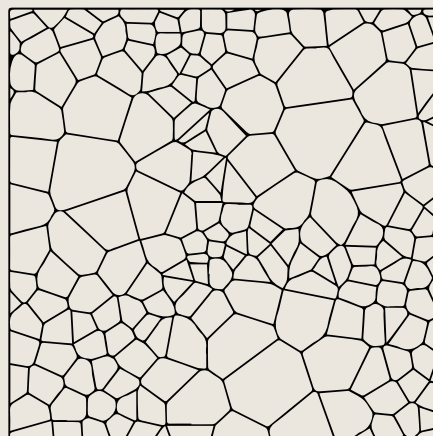
CARACTERÍSTICAS GERAIS

- Compromisso com a sustentabilidade;
- Fabricado em ABS de base biológica;
- Acionamento mecânico;
- Força de acionamento < 20 N;
- Diversos acabamentos.

A placa de descarga Voronoi da OLI é uma celebração do design inspirado em formas poligonais, trazendo para a casa de banho a geometria fluida e orgânica do padrão Voronoi. A sua forma bidimensional e facetada confere-lhe um design único e uma presença escultórica que transcende a funcionalidade, tornando-a um elemento de destaque em projetos arquitetónicos contemporâneos.

Mais do que um objeto funcional, a Voronoi reflete um compromisso com a sustentabilidade. Fabricada em ABS de base biológica, utiliza matérias-primas recicladas de origem biológica, reduzindo significativamente o seu impacto ambiental. Este material, além da sua característica sustentável, oferece um acabamento suave e de alta qualidade, que facilita a limpeza e preserva a sofisticação visual.

O seu processo de desenvolvimento exaustivo e detalhado permite que esta peça utilize menos 20 por cento de matéria-prima, garantindo a mesma resistência e tornando-a uma afirmação de inovação e sustentabilidade.





LESS IS MORE

Acionamento mecânico



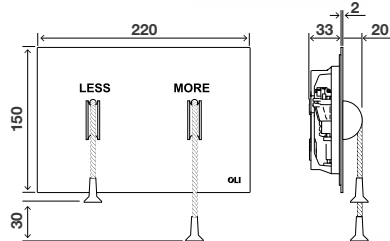
MÓBIL winner 2021



DESIGN AWARD 2021



archiproducts
DESIGN AWARDS
WINNER 2022



CARACTERÍSTICAS GERAIS

- Design do Arquiteto Alessio Pinto;
- Dupla Descarga;
- Material: Aço Inox;
- Cordões de Nylon em cinza;
- Aplicação Frontal;
- Acionamento suave: < 17N;
- 2mm de espessura.



CG79000883524	Polido	143.25 €
CG79000883525	Escovado	143.25 €
CG79000883526	Lacado Branco mate	140.10 €
CG79000883527	Lacado Preto mate	140.10 €
CG79000888573	Escovado PVD Ouro	166.65 €



ALESSIO PINTO

Arquiteto Alessio Pinto projetou a incrível placa de comando Less is More. Nascido em Roma a 12 de Julho de 1968, o arquiteto afirma:

"Num relance, percebemos o significado do mais e do menos. Basta ver os cordões como sinais análogos".

Alessio Pinto

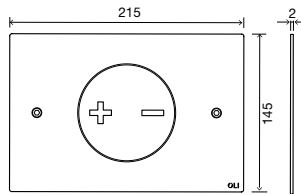


INO-X 02 / INO-X 06

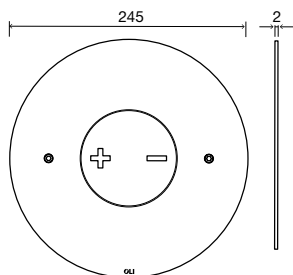
Acionamento mecânico



INO-X 02



INO-X 06



CARACTERÍSTICAS GERAIS

- Design do Arquiteto Romano Adolini;
- Dupla Descarga;
- Material: Aço Inox;
- Acionamento suave: < 20N;
- Botão basculante;
- Resistente ao vandalismo;
- 2mm de espessura.



DA01000660002	Polido INO-X 02	256.80 €
DA01000661002	Escovado INO-X 02	256.80 €
DA01000660006	Polido INO-X 06	262.10 €
DA01000661006	Escovado INO-X 06	262.10 €



ROMANO ADOLINI

A coleção INO-X é simples, elegante e com um forte impacto visual:

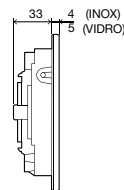
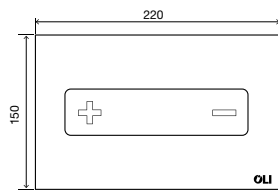
"Uma simples folha de aço, com apenas 2mm de espessura, cortada com a precisão de um laser".

Romano Adolini



OCEANIA

Acionamento mecânico



CARACTERÍSTICAS GERAIS

- Dupla descarga;
- Acionamento suave: < 20N;
- Botão basculante;
- Sistema de abertura em "Asa de Gaivota";
- Resistente ao vandalismo;
- Diferentes combinações de materiais e acabamentos:
- Vidro temperado: Preto ou Branco;
- Aço inox: Polido ou Escovado;
- 4mm de espessura (inox);
- 6mm de espessura (vidro).

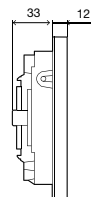
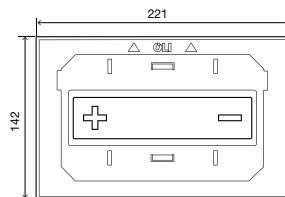
Nota: Apenas compatível com os autoclismos OLI74 Plus e Quadra Plus.

CG40000054554	Vidro Branco	200.55 €
CG40000054557	Vidro Preto	200.55 €
CG40000054561	Aço inox Polido	131.60 €
CG40000054564	Aço inox Escovado	131.60 €
CG40000882412	Aço inox Escovado PVD Ouro	144.35 €



OCEANIA MIA

Acionamento mecânico



CARACTERÍSTICAS GERAIS

- Dupla descarga;
- Placa frontal personalizável;
- Acabamento em qualquer material desde que tenha 10mm de espessura;
- Moldura em Aço Inox;
- Botão basculante em aço inox escovado;
- Resistente ao vandalismo;
- 12mm de espessura.

Nota: Apenas compatível com os autoclismos OLI74 Plus e Quadra Plus.

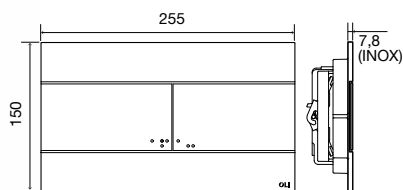
CG40000054563	MIA	175.05 €
----------------------	-----	----------





SLIM INOX

Acionamento mecânico




CARACTERÍSTICAS GERAIS

- Dupla descarga;
- Material: ABS revestido com Aço inox escovado;
- Disponível em PVD;
- Alta resistência ao choque e aos riscos;
- Acionamento suave: < 20N;
- 7.8mm de espessura;
- Indicado para espaços públicos*.



Espaços Públicos

CG23000057141	Aço inox Escovado	105.10 € 
CG23000888565	Aço inox Escovado PVD Ouro	127.35 €
CG23000888561	Aço inox Escovado PVD Ouro Branco	127.35 €
CG23000889312	Aço inox Escovado PVD Cobre	127.35 €
CG23000889313	Aço inox Escovado PVD Gun Metal	127.35 €



BLOQUEADOR SEGURANÇA ANTIROUBO*



CM08000883640

2.75 €



- Compatível com a placa SLIM INOX;
- Permite tornar a placa de comando mais resistente ao roubo;
- Ideal para situações de aplicação da placa de comando em espaços públicos.





SLIM MATTE COLLECTION

Acionamento mecânico



CG23000886040	Preto mate
CG23000886943	Branco mate
CG23000886947	Cinza mate

81.75 €	
50.75 €	
81.75 €	

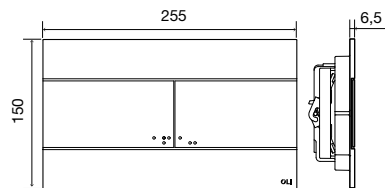
CARACTERÍSTICAS GERAIS

- Dupla descarga;
- Material: ABS (alta resistência ao choque e aos riscos);
- Acabamento: mate;
- Acionamento suave: < 20N;
- 6.5mm de espessura.




SLIM

Acionamento mecânico



CG23000010195	Branco
CG23000010196	Cromado
CG23000010197	Mate
CG23000154962	Ouro

50.75 €	
66.15 €	
66.15 €	
90.25 €	

CARACTERÍSTICAS GERAIS

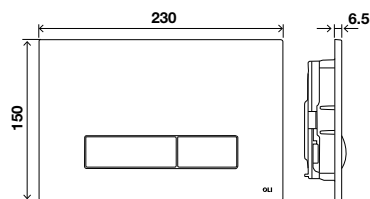
- Dupla descarga;
- Material: ABS (alta resistência ao choque e aos riscos);
- Acionamento suave: < 20N;
- 6.5mm de espessura.





GLAM OLIpure

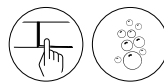
Acionamento mecânico



CARACTERÍSTICAS GERAIS

- Dupla descarga;
- Material: ABS (alta resistência ao choque e aos riscos);
- Versão compatível com o sistema OLIpure*;
- Acionamento suave: < 20N;
- Abertura e fecho da placa frontal por sistema de "click" na lateral;
- 6.5mm de espessura.

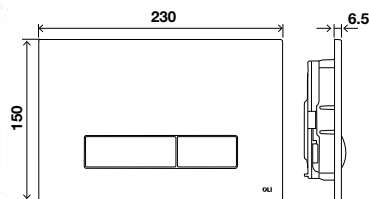
* Líquido AmbiWave vendido em separado.



CG45000139178	Branco OLIpure	76.45 €
CG45000139179	Cromado OLIpure	97.65 €
CG45000139180	Mate OLIpure	97.65 €
CG45000139181	Preto soft-touch OLIpure	97.65 €

GLAM


Acionamento mecânico



CARACTERÍSTICAS GERAIS

- Dupla descarga;
- Material: ABS (alta resistência ao choque e aos riscos);
- Acionamento suave: < 20N;
- Abertura e fecho da placa frontal por sistema de "click" na lateral;
- 6.5mm de espessura.

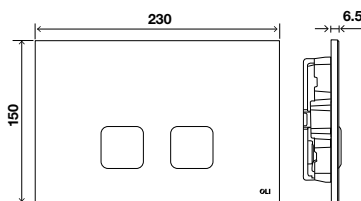


CG45000139184	Branco	50.75 €
CG45000139185	Cromado	66.15 € 
CG45000139186	Mate	66.15 €
CG45000139187	Preto soft-touch	81.75 €



PLAIN


Acionamento mecânico



CARACTERÍSTICAS GERAIS

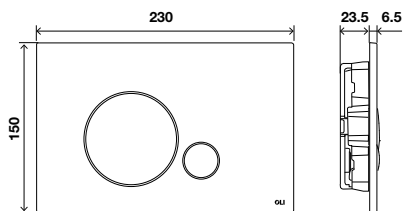
- Dupla Descarga;
- Material: ABS (alta resistência ao choque e aos riscos);
- Acionamento suave: < 20N;
- Abertura e fecho da placa frontal por sistema de "click" na lateral;
- 6.5mm de espessura.



CG26000070826	Branco	50.75 €
CG26000070827	Cromado	66.15 € 
CG26000070828	Mate	66.15 €
CG26000070829	Preto soft-touch	81.75 €

GLOBE FLAT

Acionamento mecânico



CARACTERÍSTICAS GERAIS

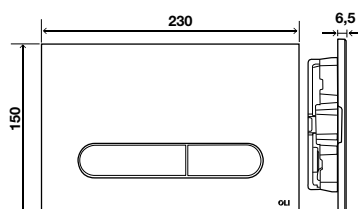
- Dupla descarga;
- Material: ABS (alta resistência ao choque e aos riscos);
- Acionamento suave: < 20N;
- Abertura e fecho da placa frontal por sistema de "click" na lateral;
- 6.5mm de espessura.

CG90000891575	Branco	50.75 €	
CG90000891579	Cromado	66.15 €	
CG90000891580	Mate	66.15 €	
CG90000891508	Preto mate	81.75 €	
CG90000891577	Branco mate	50.75 €	
CG90000891578	Cinza mate	81.75 €	



BOUND

Acionamento mecânico



CARACTERÍSTICAS GERAIS

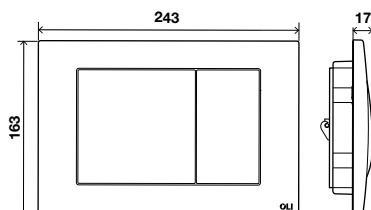
- Dupla descarga;
- Material: ABS (alta resistência ao choque e aos riscos);
- Acionamento suave: < 20N;
- Abertura e fecho da placa frontal por sistema de "click" na lateral;
- 6,5 mm de espessura.

CG41000060767	Branco	50.75 €	
CG41000064522	Cromado	66.15 €	
CG41000133213	Mate	66.15 €	



METAL

Acionamento mecânico



CARACTERÍSTICAS GERAIS

- Dupla Descarga;
- Material: Zamac;
- Acionamento suave: < 20N;
- Resistente ao vandalismo;
- 17mm de espessura.

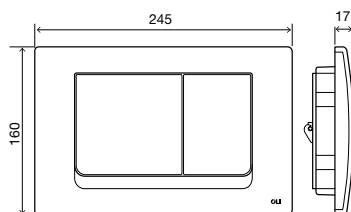
CG18000011418	Cromado	132.65 €	
CG18000011419	Mate	132.65 €	





RIA

Acionamento mecânico



CARACTERÍSTICAS GERAIS

- Dupla Descarga;
- Material: ABS (alta resistência ao choque e aos riscos);
- Acionamento suave: < 20N;
- Resistente ao vandalismo;
- 17mm de espessura;
- Versão antibacteriana.



CG21000010230	Branco	50.75 €
CG21000010729	Cromado	66.15 €
CG21000010730	Mate	66.15 €
CG21000011619	Branco antibacteriano	50.75 €

CASAS DE BANHO COM SUPERFÍCIES ANTIBACTERIANAS

Existem várias bactérias que podem ser encontradas quando uma descarga é feita para a sanita. Estas partículas microscópicas transportam bactérias como a E coli, Salmonella e a Staphylococcus aureus. Todas podem causar sintomas como diarreia e dores de estômago. A OLI desenvolveu uma versão de placas de comando que respondem à preocupação de proteger qualquer casa de banho contra a proliferação de bactérias.



“Matéria-prima ABS + tratamento com atividade antimicrobial (> 99.99%)”,
de acordo com o laboratório alemão QualityLabs BT.

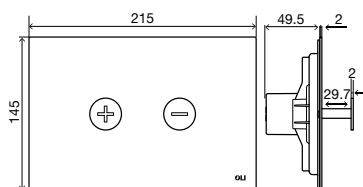
ELEVADA PERFORMANCE

Os testes efetuados e supervisionados de acordo com a norma ISO 22196, foram conduzidos pelo laboratório alemão QualityLabs BT.



TRUMPET

Acionamento pneumático



CARACTERÍSTICAS GERAIS

- Design do Arquiteto Siza Vieira;
- Dupla Descarga;
- Material: Aço Inox;
- Acionamento suave: < 20N;
- 2mm de espessura.

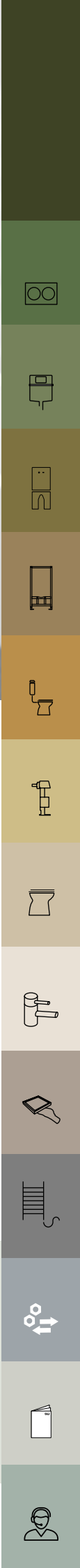


CG25000046198	Aço inox Escovado	177.25 €
CG25000046199	Aço inox Polido	177.25 €
CG25000883245	Aço inox escovado PVD Ouro	181.45 €
CG25000878783	Aço inox escovado PVD Ouro branco	181.45 €
CG25000887609	Aço inox Escovado PVD Cobre	181.45 €



ÁLVARO SIZA VIEIRA

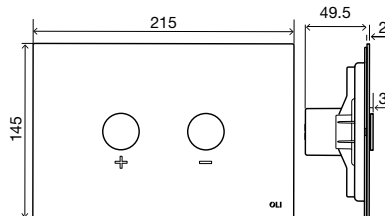
"Sensibiliza-me muito a atribuição do prestigiado prémio "Best of Category 2016" para a placa de comando Trumpet. A qualidade alcançada deve-se à competente e empenhada contribuição dos técnicos da OLI. Foi um prazer debater com eles a evolução do desenho."





BLINK

Acionamento pneumático mate



CARACTERÍSTICAS GERAIS

- Dupla Descarga;
- Material: Aço Inox;
- Acabamento: Escovado e PVD com verniz Antidedadas (frontal);
- Botões com efeito radial;
- Acionamento suave: < 20N;
- 2mm de espessura.



CG44000889871	Aço inox Escovado PVD Gun Metal Mate	139.05 €
CG44000889872	Aço inox Escovado PVD Ouro Branco Mate	139.05 €
CG44000889873	Aço inox Escovado PVD Ouro Mate	139.05 €
CG44000889874	Aço inox Escovado PVD Cobre Mate	139.05 €
CG44000889875	Aço inox Escovado Mate	128.75 €

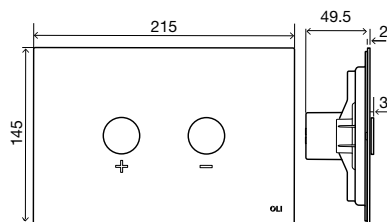
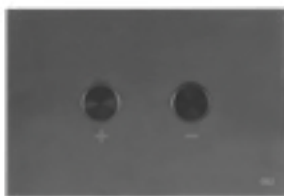


A COMBINAÇÃO PERFEITA ENTRE O MATE E O BRILHO, SEM DEIXAR MARCAS



BLINK

Acionamento pneumático



CARACTERÍSTICAS GERAIS

- Dupla Descarga;
- Material: Aço Inox;
- Botões com efeito radial;
- Acionamento suave: < 20N;
- 2mm de espessura.



CG4400093399	Aço inox escovado	110.40 €
CG44000154963	Aço inox polido	110.40 €
CG44000878781	Aço inox Escovado PVD Ouro Branco	131.60 €
CG44000882567	Aço inox Escovado PVD Gun Metal	131.60 €
CG44000883246	Aço inox Escovado PVD Ouro	131.60 €
CG44000887189	Aço lacado Branco Texturado Mate	108.30 €
CG44000887191	Aço lacado Preto Texturado Mate	108.30 €
CG44000887610	Aço inox Escovado PVD Cobre	131.60 €



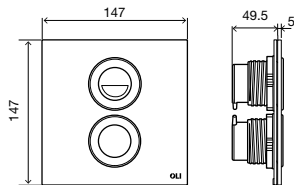
COMBINAÇÃO





SM15

Acionamento pneumático



CARACTERÍSTICAS GERAIS

- Design do Arquiteto Souto de Moura;
- Dupla Descarga;
- Material: Vidro temperado;
- Dimensão compatível com o azulejo tradicional português: 150x150mm;
- Acionamento suave: < 20N;
- 5mm de espessura.



CG35000022238 Vidro Branco

191.00 €

COMBINAÇÃO



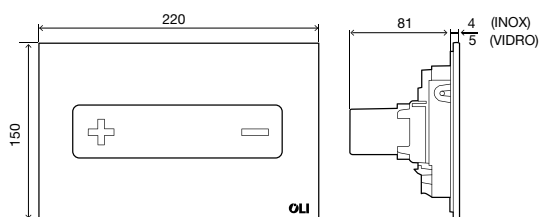
SOUTO DE MOURA

Souto de Moura, reconhecido arquiteto português, recebeu diversos prémios internacionais, como a Medalha de Ouro da Fundação Heinrich Tessenow em 2001; o Prémio Pritzker em 2011; o Wolf Prize of Arts em 2013.



OCEANIA

Acionamento pneumático



CARACTERÍSTICAS GERAIS

- Dupla Descarga;
- Acionamento suave: < 20N;
- Botão basculante;
- Sistema de abertura em "Asa de Gaivota";
- Resistente ao vandalismo;
- Diferentes combinações de materiais e acabamentos:
- Vidro temperado: Preto ou Branco;
- Aço inox: Polido ou Escovado;
- 4mm de espessura (inox);
- 6mm de espessura (Vidro).

Nota: Compatível com todos os modelos de Autoclismos interiores, excepto OL180.

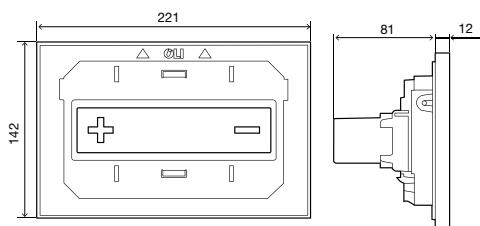


CG40000054988	Aço inox Escovado	131.60 €
CG40000054989	Vidro Branco	200.55 €
CG40000054992	Vidro Preto	200.55 €
CG40000054998	Aço inox Polido	131.60 €



OCEANIA MIA

Acionamento pneumático



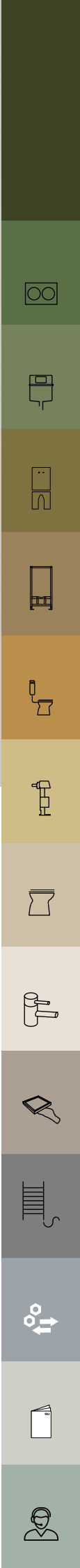
CARACTERÍSTICAS GERAIS

- Dupla descarga;
- Acionamento suave: < 20N;
- Placa frontal personalizável;
- Acabamento em qualquer material desde que tenha 10mm de espessura;
- Moldura em Aço inox;
- Botão basculante em aço inox polido;
- Resistente ao vandalismo;
- 12mm de espessura.

Nota: Compatível com todos os modelos de Autocismos interiores, excepto OLI80.

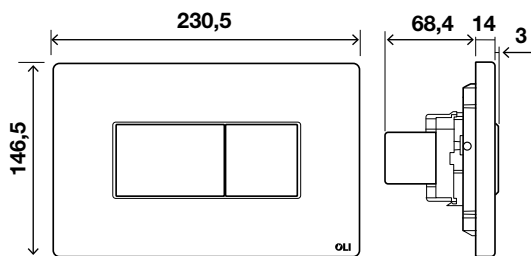
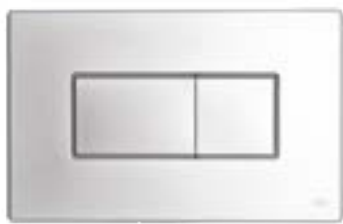


CG40000054997 Mia 174.05 €



KARISMA

Acionamento pneumático



CARACTERÍSTICAS GERAIS

- Dupla Descarga;
- Material: ABS (alta resistência ao choque e aos riscos);
- Acionamento suave: < 20N;
- 14mm de espessura.

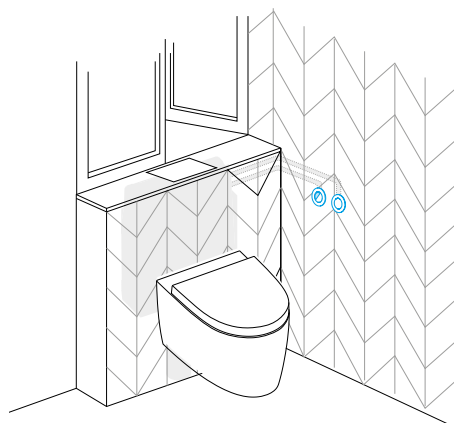
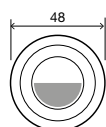
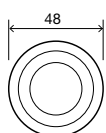


CG27000011629	Cromado	81.75 €
CG27000011630	Mate	81.75 €
CG27000011631	Preto soft-touch	87.05 €
CG27000011728	Branco	70.05 €



SPHERA*

Acionamento pneumático



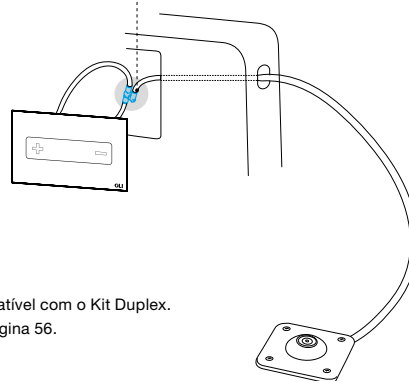
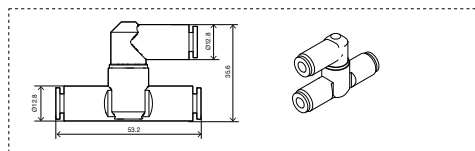
CARACTERÍSTICAS GERAIS

- Dupla descarga;
- Material: ABS (alta resistência ao choque e aos riscos);
- Acabamento: Cromado;
- Atuação Pneumática;
- Para instalações em paredes ligeiras ou gesso cartonado;
- Acionamento suave: < 20N;
- 2mm de espessura.



Espaços Públicos

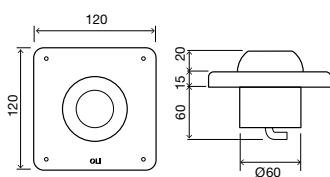
CH01000006708	SPHERA -	20.20 €
CH01000006709	SPHERA +	20.20 €



Compatível com o Kit Duplex.
Ver página 56.

BOTÃO PÉ *

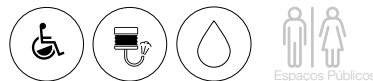
Acionamento pneumático



DA04000605201 119.90 €

CARACTERÍSTICAS GERAIS

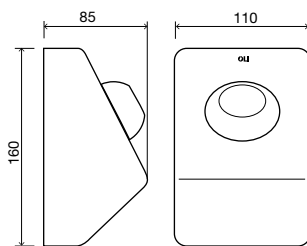
- Descarga simples;
- Botão de fixação ao pavimento;
- Necessária pré-instalação do tubo pneumático;
- Compatível com todas as versões pneumáticas de autoclismos interiores;
- Material da Base: Aço Inox;
- Botão antiderrapante;
- Resistente ao vandalismo;
- 35mm de espessura.



Espaços Públicos

BOTÃO PÉ *

Acionamento pneumático



DA04000605301 160.25 €

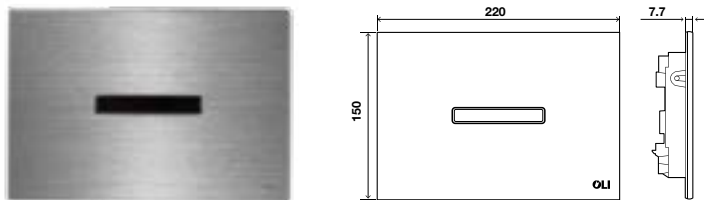
CARACTERÍSTICAS GERAIS

- Descarga simples;
- Botão de fixação à parede;
- Necessária pré-instalação do tubo pneumático;
- Compatível com todas as versões pneumáticas de autoclismos interiores;
- Material da Base: Aço Inox;
- Botão antiderrapante;
- Resistente ao vandalismo;
- 85mm de espessura.



Espaços Públicos





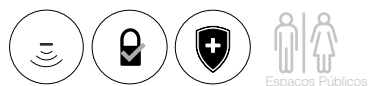
CARACTERÍSTICAS GERAIS

- Dupla Descarga automática;
- Possibilidade de alterar para descarga simples;
- Atuação eletrônica: sensor infravermelho;
- Distância de detecção do sensor até 900mm;
- Material: Aço inox escovado;
- Fonte de alimentação: AC;
- Descarga higiênica configurável via APP na versão bluetooth (OFF 24h de fábrica);
- Pré-descarga configurável (OFF de fábrica);
- Resistente ao vandalismo;
- Sistema de abertura em "Asa de Gaviota";
- 7.7 mm de espessura.

- A versão Bluetooth permite fazer a calibração do motor, monitorizar as descargas e alterar configurações principais;
- Versão Rádio permite uma atuação remota, através de um comando.

Nota: É compatível com o Autoclismo versão AC ou Autoclismo mecânico + kit conversão AC.

MESMO DESIGN, DUAS VERSÕES



	Recetor Bluetooth	Recetor Rádio	Comando Rádio
ELINE STANDARD*	•		
ELINE RÁDIO*		•	•

* Acessórios não incluídos. Ver página 56.

CG59000880876	Standard	366.05 €
CG59000883585	Rádio	366.05 €

FAÇA DOWNLOAD DA APP OLI IR



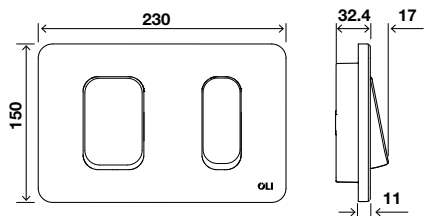
COMBINAÇÃO





KEY

Acionamento mecânico



CARACTERÍSTICAS GERAIS

- Dupla descarga;
- Material: Aço inox escovado;
- Acabamento: Escovado e PVD lacado preto mate;
- Alta resistência ao choque e aos riscos;
- 11mm de espessura (frontal).
- Acionamento seguro e inclusivo;
- Indicado para espaços públicos.

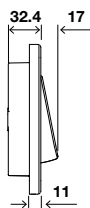
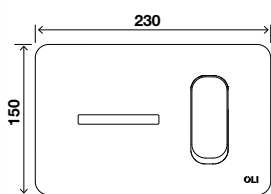


CG83000889101	Escovado	169.95 €
CG83000890120	Escovado Preto Mate	190.55 €



KEY

Acionamento eletrônico/ mecânico



	Recetor Bluetooth
ELINE STANDARD*	•

* Acessórios não incluídos. Ver página 56.

CG84000889102	Escovado	412.00 €
CG84000890121	Escovado Preto Mate	442.90 €

CARACTERÍSTICAS GERAIS

- Dupla Descarga automática;
- Possibilidade de alterar para descarga simples;
- Atuação eletrônica: sensor infravermelho;
- Distância de detecção do sensor até 900mm;
- Material: Aço inox escovado;
- Acabamento: Escovado e PVD lacado preto mate;
- Fonte de alimentação: AC;
- Descarga higiênica configurável via APP na versão bluetooth (OFF 24h de fábrica);
- Pré-descarga configurável (OFF de fábrica);
- Resistente ao vandalismo;
- Sistema de abertura em "Asa de Gaivota";
- 11mm de espessura (frontal);
- Indicado para espaços públicos.

- A versão Bluetooth permite fazer a calibração do motor, monitorizar as descargas e alterar configurações principais.

Nota: É compatível com o Autoclismo versão AC ou Autoclismo mecânico + kit conversão AC.



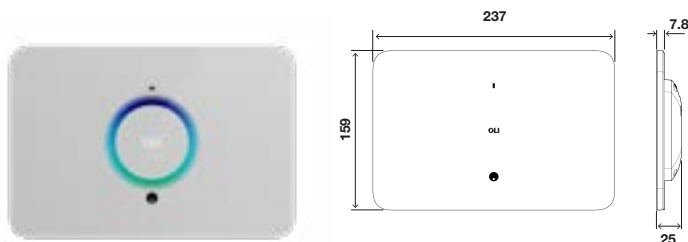
FAÇA DOWNLOAD DA APP OLI IR





HALLO

Acionamento eletrónico



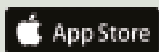
DA01000889349	Branco	630.00 €
DA01000889350	Preto	630.00 €
DA04000889351	Transformador Placa	128.75 €

CARACTERÍSTICAS GERAIS

- Dupla Descarga;
- Material: Corner gorilla glass;
- Detecção precisa do utilizador através dos 2 sensores TOF (time of flight);
- Controlo da descarga sem contacto;
- Aplicação móvel, personalização e estatísticas;
- Comunicação Bluetooth;
- 7,2mm de espessura;
- Transformador não incluído;
- Fonte de ligação Ac.



CONECTIVIDADE E MONITORIZAÇÃO ATRAVÉS APLICAÇÃO OLI CONNECT



Com acesso direto aos dados de utilização e desempenho, o utilizador pode controlar de forma simples e eficiente as suas descargas. Garante a máxima performance e minimiza o consumo de água. O controlo através da app **OLI CONNECT** possibilita maior eficiência e facilita a gestão diária.

HALLO PRO



COMBINAÇÃO PERFEITA ENTRE A ELETRÓNICA DA PLACA E DA SANITA



CARACTERÍSTICAS GERAIS

- Iluminação ambiente sob a sanita;
- Detecção de utilização, sanita sensorizada;
- Elimina as descargas falsas;
- Poupança de água até +50%;
- Detecção de obstrução;
- Prevenção de inundações;
- Aplicação móvel, personalização e estatísticas.

INCLUI

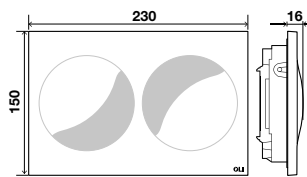
- Sanita LAKE com sensor;
- Tampo de sanita;
- Transformador incluído.



RB20100890096	Sanita LAKE branca com sensor eletrónico	618.00 €
RB20100890097	Sanita LAKE preta com sensor eletrónico	731.30 €



MOON
Acionamento eletrônico



CARACTERÍSTICAS GERAIS

- Peça única em porcelana branca ou preta;
- Dupla descarga;
- Atuação eletrônica: sensor capacitivo;
- Compatível com sistema Hydroboost* ou AC ligação elétrica;
- Descarga higiênica configurável;
- Higiênica e de fácil limpeza;
- Sistema de abertura “Asa de Gaivota”;
- Ligações eletrônicas anti-terro;
- Conectores à prova de água;
- 16mm de espessura.

*Nota: É necessário adquirir autoclismo com acionamento Hydroboost. (Autoclismo mecânico + Kit de conversão Hydroboost).

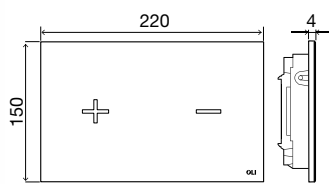


CG42000878848	Branco	523.05 €
CG42000878981	Preto	523.05 €



GLASSY

Acionamento eletrônico

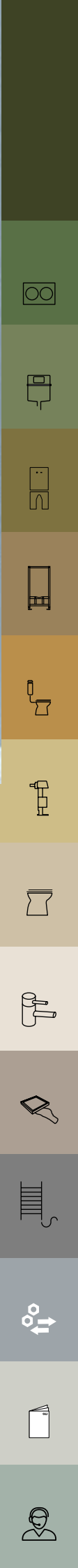


CG34000878701	Taupe	523.05 €
CG34000878702	Antracite	523.05 €
CG34000878849	Branco	523.05 €
CG34000878850	Preto	523.05 €

CARACTERÍSTICAS GERAIS

- Peça única em vidro temperado;
- Dupla descarga;
- Atuação eletrônica: sensor capacitivo com sinalética LED com várias cores disponíveis;
- Descarga higiênica configurável;
- Higiênica e de fácil limpeza;
- Sistema de abertura "Asa de Gaivota";
- Compatível com sistema Hydroboost* ou AC-ligação elétrica;
- Ligações eletrônicas antierro;
- Conectores à prova de água;
- 4mm de espessura.

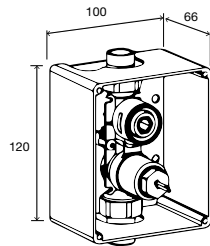
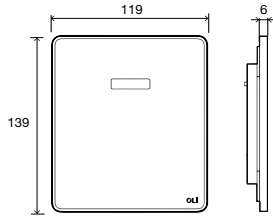
*Nota: É necessário adquirir autoclismo com acionamento Hydroboost. (Autoclismo mecânico + Kit de conversão Hydroboost).





eAQUA URINOL

Acionamento eletrônico



A caixa de pré-instalação deve ser instalada antes da fase da parede acabada;

DA01000879119	Aço inox bateria	270.55 €
DA01000879120	Aço inox AC	270.55 €
DA01000879123	Caixa pré-instalação eAQUA Urinol	166.65 €

CARACTERÍSTICAS GERAIS

- Sensor infravermelho Dupla Descarga (com recurso de configuração automática);
- Sistema de limpeza (OFF de fábrica);
- Descarga curta ativada por toque;
- Tempo de descarga e sensibilidade do sensor ajustador por toque;
- Possibilidade de programar a descarga higiénica para 24h ou 48h;
- Pré-descarga ativada ao toque;
- Material: Aço Inox;
- Acabamento: Escovado;
- Resistente ao vandalismo;
- 6mm de espessura.

CAIXA DE PRÉ-INSTALAÇÃO VENDIDA EM SEPARADO

- Pressão funcionamento: 0.3 10 bar;
- Caudal: aproximado: ca. 20 l/min. (3 bar);
- Bateria: CRP 2 íões lítio 6V (Standard: Ciclo de vida de 4 anos);
- Ligação elétrica 230V/6V;
- Standards: DIN EN 200;
- Marcação: CE (para versão eletrónica).

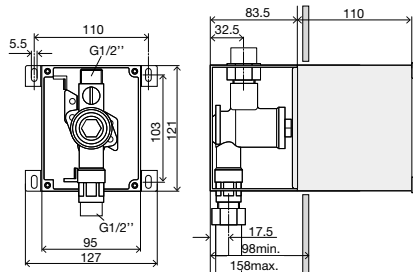
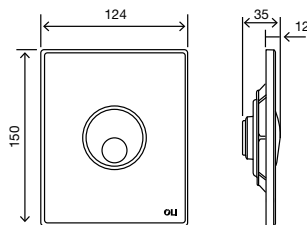


COMBINAÇÃO



GLOBE URINOL

Acionamento mecânico



A caixa de pré-instalação deve ser instalada antes da fase da parede acabada;

CK04000878466	Branco	66.85 €
CK04000878818	Cromado	77.50 €
CK04000878819	Mate	92.35 €
CK04000878822	Ouro	133.70 €
CM12000883087	Caixa pré-instalação Urinol	162.35 €

CARACTERÍSTICAS GERAIS

- Descarga Simples;
- Material: ABS (alta resistência ao choque e aos riscos);
- Resistente ao vandalismo;
- 12mm de espessura.

CAIXA DE PRÉ-INSTALAÇÃO VENDIDA EM SEPARADO

- Caudal regulável;
- Pressão de funcionamento: 0.8 – 5 bar;
- Volume de Descarga: 0.3 l/s;
- Ligação de água G 1/2";
- Placa de proteção 110mm;
- Pré-montagem do sistema de água com válvula de proteção;
- Tampa de vedação.

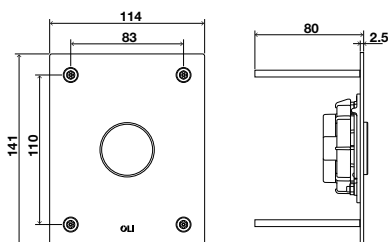


COMBINAÇÃO



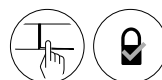
BLINK URINOL

Acionamento mecânico



CARACTERÍSTICAS GERAIS

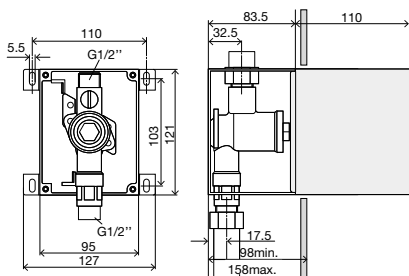
- Descarga Simples;
- Acabamento: Mate;
- 4 Parafusos de segurança TORX (+bit);
- Resistente ao vandalismo;
- 2.5mm de espessura.



Espaços Públicos



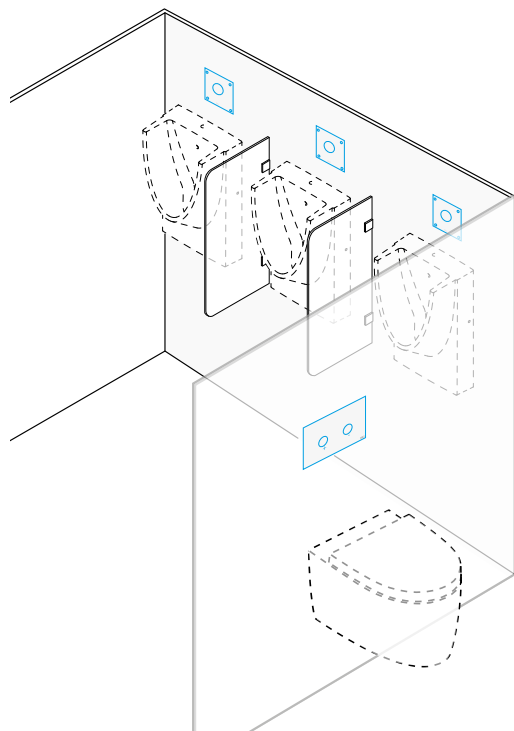
A caixa de pré-instalação deve ser instalada antes da fase da parede acabada;



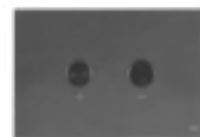
CAIXA DE PRÉ-INSTALAÇÃO VENDIDA EM SEPARADO

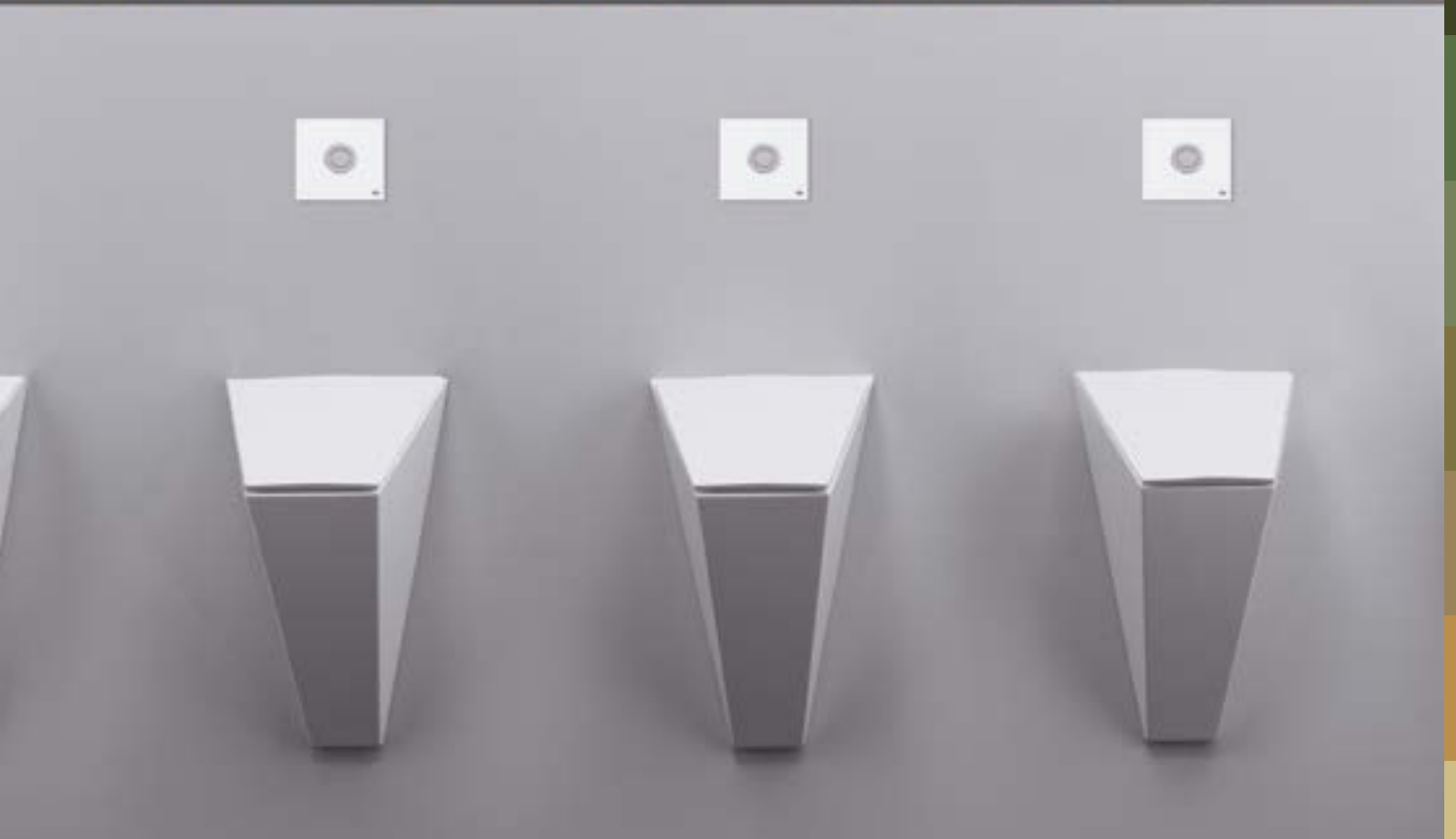
- Caudal regulável;
- Pressão de funcionamento: 0.8 – 5 bar;
- Volume de Descarga: 0.3 l/s;
- Ligação de água G 1/2\";
- Placa de proteção 110mm;
- Pré-montagem do sistema de água com válvula de proteção;
- Tampa de vedação.

CK05000882264	Aço inox escovado	164.45 €
CM12000883087	Caixa pré-instalação Urinol	162.35 €



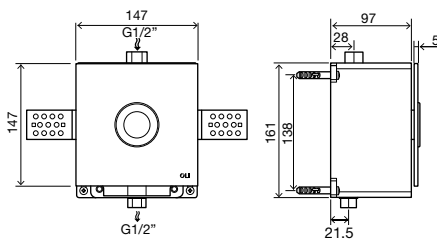
COMBINAÇÃO





SM15 URINOL

Acionamento mecânico



A caixa de pré-instalação deve ser instalada antes da fase da parede acabada;

CARACTERÍSTICAS GERAIS

- Descarga Simples;
- Atuação Mecânica para fluxómetros de Urinol;
- Material: Vidro temperado branco;
- Tempo de descarga ajustável;
- Caudal regulável;
- Pressão de funcionamento $\geq 3\text{bar}$;
- Pré-regulado para débito de 2 litros com pressão de rede de 3 bar
- Ligação de água G 1/2";
- Resistente ao vandalismo;
- 5mm de espessura;
- Caixa de pré-instalação incluída.



CK02000034265 Vidro Branco 371.35 €

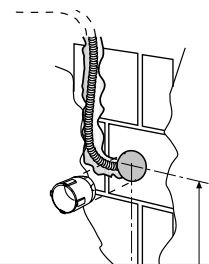
COMBINAÇÃO



ACESSÓRIOS PLACAS DE COMANDO



- Tubo de proteção para aplicação pneumática;
- Comprimento: 1.8m.



cód.		PVP	QT.
CS04000049544	Tubo de proteção	6.60 €	1

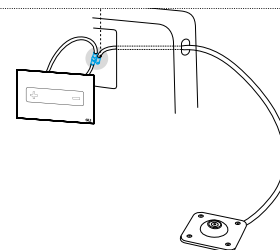


- Tubos pneumáticos (x2);
- Comprimento: 2.5m cada

cód.		PVP	QT.
CS04000043234	Tubos pneumáticos 3M	11.00 €	50



- Acessório para acionamento da descarga em 2 pontos de atuação distintos com o mesmo autoclismo;
- Solução ideal para situações de mobilidade reduzida;
- Compatível com os sistemas pneumáticos (OLI74 Plus, OLI120 Plus, OLI70 Plus, Expert Plus ou Quadra Plus).



cód.		PVP	QT.
CM04000216252	Kit Duplex	50.50 €	100



- Controlo remoto para a versão Rádio da placa eLINE;
- Dupla Descarga;
- Botões capacitivos;
- 2 pilhas AAA incluídas.

cód.		PVP	QT.
DA01000884193	Comando Rádio	243.00 €	1



- Compatível com a placa de comando eLINE RÁDIO.

cód.		PVP	QT.
DA01000883578	Receptor Rádio	180.40 €	1



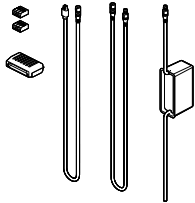
- Compatível com a placa de comando eLINE e KEY.

cód.		PVP	QT.
DA01000883582	Receptor Bluetooth	132.65 €	1



- Input: 100-240V AC;
- Frequência: 50/60Hz;
- Output: 7V DC 3A;
- Para aplicação com a placa Moon, Glassy, eLINE, e KEY.

CÓD.		PVP	QT.
CS04000878674	Transformador	95.50 €	1

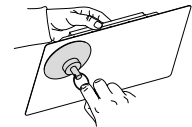


- Input: 100-240V AC;
- Frequência: 50/60Hz;
- Output: 12 V DC;
- Instalação para placa de comando HALLO;
- Cabos extensíveis até 260cm.

CÓD.		PVP	QT.
DA04000889351	Transformador Placa HALLO	128.75 €	1



- Placa de inspeção;
- Material: Aço inox;
- Possibilidade de customizar com o seu acabamento preferido;
- Compatível com todas as versões pneumáticas de autoclismos interiores;
- Resistente ao vandalismo;
- 0.5mm de espessura.



CÓD.		PVP	QT.
CG07000880390	Placa de Inspeção SEAMLESS	97.65 €	34



- Placa de inspeção;
- Material: Aço inox;
- Compatível com todas as versões pneumáticas de autoclismos interiores;
- Resistente ao vandalismo;
- 2mm de espessura.

CÓD.		PVP	QT.
CG07000207892	Placa de Inspeção inox Cromado	83.85 €	34
CG07000207893	Placa de Inspeção inox Mate	83.85 €	34












OLI
www.oli.com

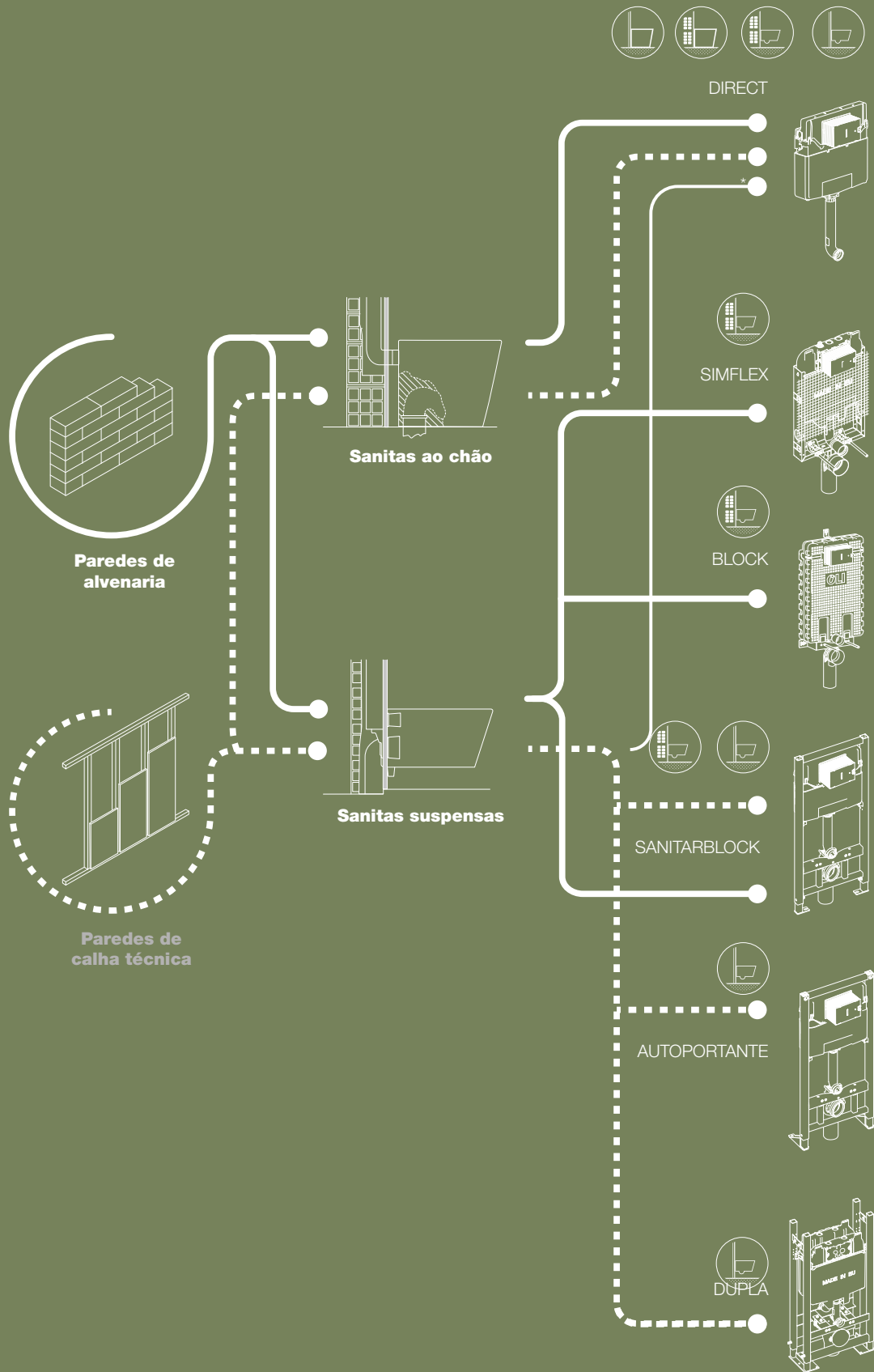
MADE IN EU

OLI70 PLUS	62
ACESSÓRIOS	66
OLI74 PLUS	68
ACESSÓRIOS	77
OLI120 PLUS	80
ACESSÓRIOS	86
EXPERT PLUS	89
ACESSÓRIOS	94
QUADRA PLUS	98
ACESSÓRIOS	101
OLI80	104
ACESSÓRIOS	107

Perceba a iconografia associada aos autoclismos interiores:

	Parede de alvenaria, sanita ao chão		Poupar até 9 litros de água por dia		Sistema OLIpure
	Parede de alvenaria, sanita suspensa		Aplicação frontal ou superior		Espessura de 80mm
	Calha técnica, sanita suspensa		Sistema SHT		Espessura de 90mm
	Calha técnica, sanita ao chão		Auto-nivelador		Espessura de 126mm
	2 Torneiras		Stop Fire		Espessura de 180mm
	Espaço reduzido		Sistema AC ligação elétrica		Suporta até 400kg
	Happy Air		Espaços públicos		Sistema Hydroboost
	Garantia de stock disponível				

AUTOCLISMOS INTERIORES



OLI70 PLUS

OLI120 PLUS

OLI74 PLUS

OLI80

EXPERT PLUS

QUADRA PLUS



90mm
spessura



126mm
spessura



80mm
spessura



80mm
spessura



150mm
spessura



187mm
spessura



90mm
spessura



80mm
spessura



80mm
spessura



150mm
spessura



110mm
spessura



144mm
spessura



90mm
spessura



126mm
spessura



90mm
spessura



126mm
spessura



150mm
spessura



187mm
spessura



180mm
spessura



180mm
spessura



180mm
spessura



240mm
spessura



240mm
spessura



OLI70 PLUS



ELOS METÁLICOS

Suportes de fixação à parede que garantem confiança durante a instalação e aumentam a margem de ajuste consoante a espessura da parede.



PÉS DE FIXAÇÃO

Os pés de fixação são reguláveis em 300mm, facilitando a instalação do autoclismo.



CURVA DE ESGOTO REGULÁVEL

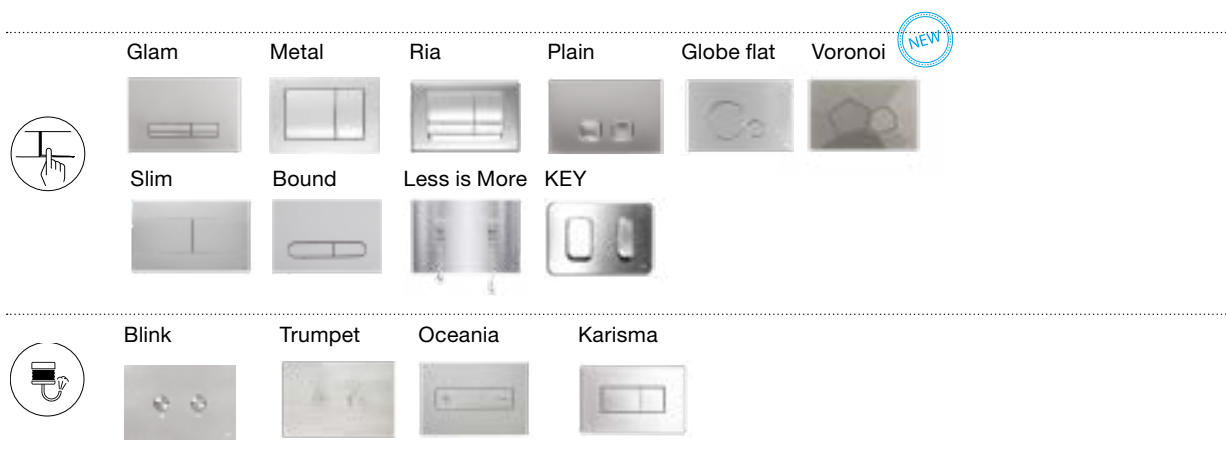
Curva em polipropileno, que permite a ligação do autoclismo ao esgoto. Orientável a 45° e regulável de acordo com a furação de esgoto em obra.



Primeiro Autoclismo Interior com matéria-prima regenerada.

Compatibilidade

Vasta gama de placas de comando



OLI70 PLUS



MANUTENÇÃO

Placa de proteção com o bloco de alavancas incorporado, permitindo uma fácil e rápida manutenção.



PLUS

Sistema de abertura economizadora.



Espessura mínima



CHUVEIRO DE SANITA

Preparado para instalação de chuveiro de sanita.

CURVA DE ESGOTO

Regulável em profundidade.



AJUSTÁVEL EM ALTURA

de 0 a 300mm



10 ANOS GARANTIA*

PLACAS DE COMANDO

Compatível com o acionamento mecânico e pneumático, nos diversos acabamentos.



VOLUME DE DESCARGA

Dupla descarga: 6/3 litros.
Ajustável para 4/2, 4.5/3, ou 5/3 litros.

SISTEMA DE INSTALAÇÃO



Paredes de alvenaria, para instalação de louça de fixação ao chão.



Paredes de alvenaria, para instalação de louça suspensa.



Paredes ligeiras, para instalação de louça suspensa.



Paredes ligeiras para instalação de louça ao chão.



SUPORTA ATÉ 400KG.



OLI70 PLUS

Gama completa



CARACTERÍSTICAS GERAIS PARA TODAS AS VERSÕES

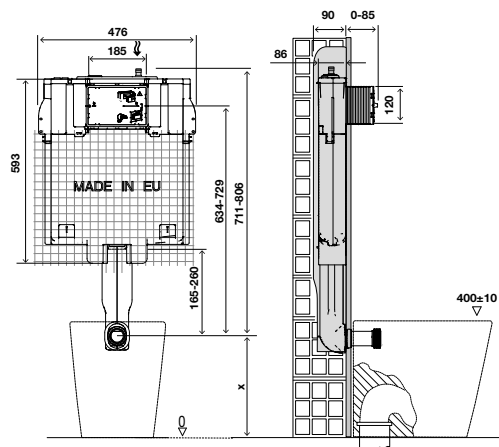
- Autoclismo de dupla descarga 6/3 litros (ajustável a 4/2, 4.5/3; ou 5/3 litros);
- Acionamentos disponíveis: Mecânico e Pneumático;
- Tanque em polipropileno (PP) regenerado, extremamente resistente à temperatura ambiente;
- Torneira de boia PLUS, abertura retardada e silenciosa;
- Fornecido com isolamento anticondensação e acústico.

INCLUÍDO EM TODAS AS VERSÕES

- Kit de fixação para alvenaria;
- Torneira de esquadria G1/2";
- Tubos de ligação à sanita;
- Material de fixação da louça sanitária (quando aplicável);
- Curva de esgoto Ø90/90 e adaptador Ø90/110.

OLI70 PLUS

Direct



CARACTERÍSTICAS ESPECÍFICAS

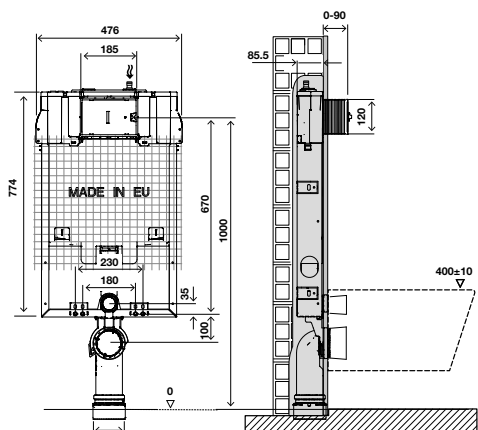
- Compatível com todas as sanitas de fixação ao chão (disponível na versão 6/3 e 4/2 litros);
- Instalação em parede de alvenaria.
- 90mm de espessura.



CB18000885005	Mecânico	152.85 €
CB18000891046	Mecânico 4/2L	152.85 €
CB18000889576	Pneumático	195.00 €

OLI70 PLUS

Simflex



CARACTERÍSTICAS ESPECÍFICAS

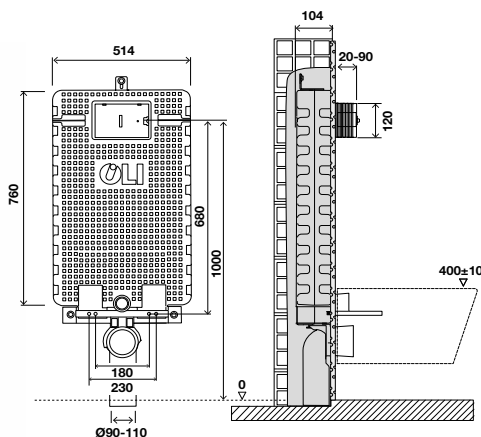
- Compatível com todos os tipos de sanita suspensa (disponível na versão 6/3 e 4/2 litros);
- Instalação em parede de alvenaria;
- 90mm de espessura.



CR18000885882	Mecânico	184.65 €
CR18000891047	Mecânico 4/2L	184.65 €
CR18000889577	Pneumático	184.65 €

OLI70 PLUS

Block



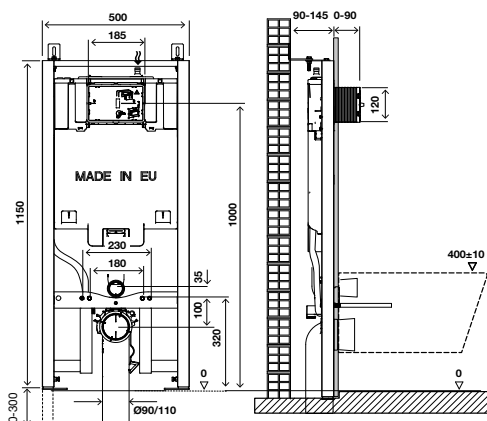
CARACTERÍSTICAS ESPECÍFICAS

- Compatível com todos os tipos de sanita suspensa (versão 6/3 litros);
- Instalação em parede de alvenaria;
- 110mm de espessura;
- Caixa em EPS robusta e fechada, não necessita de rede para aplicação em paredes de alvenaria, tornando a instalação mais rápida.

CR18000890750	Mecânico	195.00 €
CR18000891551	Pneumático	195.00 €

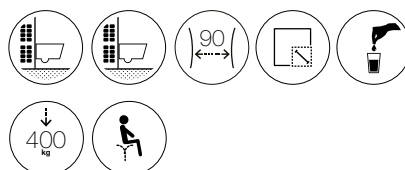
OLI70 PLUS

S90 Sanitarblock



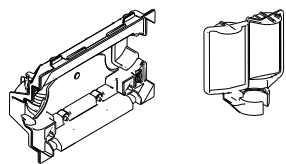
CARACTERÍSTICAS ESPECÍFICAS

- Compatível com todos os tipos de sanita suspensa (disponível na versão 6/3 e 4/2 litros);
- Instalação em parede de alvenaria e parede ligeira ou de gesso cartonado;
- Fácil e rápida instalação;
- Curva de esgoto regulável em profundidade;
- Altura regulável de 0 a 300 mm;
- 90mm de espessura.



CR18000885130	Mecânico	272.70 €
CR18000891049	Mecânico 4/2L	272.70 €
CR18000890047	Pneumático	272.70 €
CR18000891417	Mecânico 2 torneiras	275.00 €

ACESSÓRIOS OLI70 PLUS

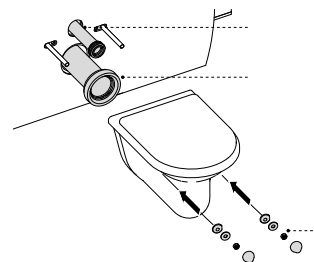


- 2 tubos pneumáticos com 350mm;
- 1 conjunto de ancorinas pneumáticas;
- 1 conjunto porta pulmão.

cód.		PVP	QT.
CM04000890081	Kit pneumático	35.60 €	1



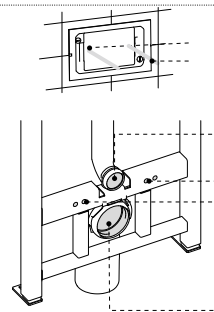
- Tubo de ligação ao esgoto Ø90x Ø125x250mm;
- Emboque para tubo de ligação ao esgoto Ø125;
- Tubo de ligação à sanita Ø45x180mm;
- Acessórios de fixação da sanita.



cód.		PVP	QT.
CS05000037137	Tubos de ligação à sanita e de evacuação	13.10 €	25



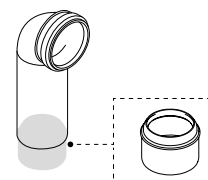
- Solução para autoclismos interiores;
- Tubo de evacuação Ø90xØ125x300;
- Tubo de ligação à sanita Ø45x280;
- Emboque Ø45;
- 2 varões roscados M12x300;
- 2 prolongamentos para parafusos de acionamento;
- Acessórios de fixação da sanita.



cód.		PVP	QT.
CS05000011229	Kit de prolongamento	43.55 €	10



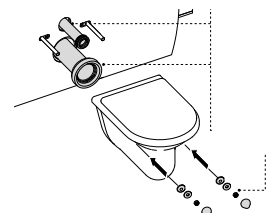
- Material: Polipropileno (PP);
- Adaptador compatível com Ø110.



cód.		PVP	QT.
CS05000086360	Adaptador curva de descarga 90/110 PP	7.70 €	50



- Conjunto de acessórios que permitem a correção de aplicações incorretas;
- Ligação à sanita Ø90;
- Tubo de ligação à sanita Ø45x180mm.



cód.		PVP	QT.
CM12000885108	Tubos de conexão excêntricos 25mm	59.45 €	20

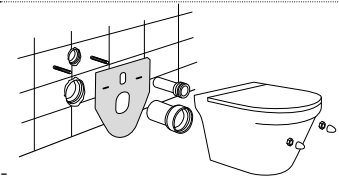


- Conector entre o tubo de ligação à sanita e a curva de esgoto;
- Permite testar a descarga antes da sanita ser instalada.

CÓD.		PVP	QT.
CM04000885233	Bypass conector	75.35 €	-



- Material: Polietileno expandido;
- Evita o contacto direto entre a louça e o azulejo.



CÓD.		PVP	QT.
CS05000055033	Esponja de proteção sanita	11.00 €	50



- Permite a ligação entre o autoclismo e o WC com SHT;
- Mangueira flexível DN6 QF3/8 X QF3/8 X1340mm;
- Mangueira flexível DN6 QF3/8 X QF3/8 X160mm;
- Ligação fácil e rápida.

CÓD.		PVP	QT.
CM05000890383	Kit SHT OLI70 PLUS	12.00 €	1

OLI74 PLUS



ELOS METÁLICOS

Suportes de fixação à parede que garantem confiança durante a instalação e aumentam a margem de ajuste consoante a espessura da parede.



PÉS DE FIXAÇÃO

Os pés de fixação são reguláveis em 150mm, facilitando a instalação do autoclismo. Para regulação até 300mm, a OLI dispõe de um Kit. Ver página 76.



CURVA DE ESGOTO REGULÁVEL

Curva em polipropileno, que permite a ligação do autoclismo ao esgoto. Orientável a 45° e regulável de acordo com a furação de esgoto em obra.

Compatibilidade

Vasta gama de placas de comando

	Moon 	Glassy 		eLINE 	KEY 	
	Glam 	Metal 	Ria 	Plain 	Ino-X 	Oceania
	Globe flat 	Slim 	Bound 	Less is More 	KEY 	Voronoi NEW
	Blink 	SM15 	Trumpet 	Oceania 	Karisma 	

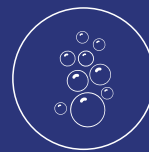
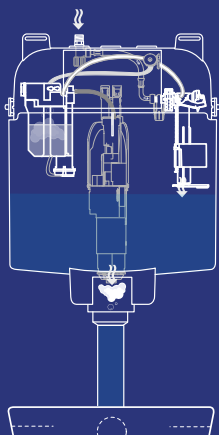
OLI74 PLUS

10 ANOS GARANTIA*



* Com exceção das peças eletrónicas e de desgaste rápido.

MÁXIMA HIGIENE, MÁXIMA FRESCURA

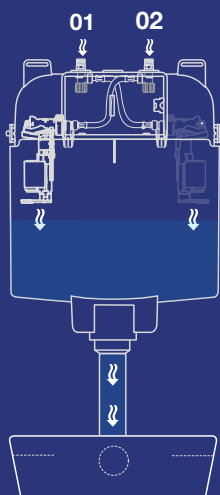


OLIpure®

OLIpure cria uma atmosfera fresca e proporciona uma sensação imediata de conforto e limpeza, sem qualquer esforço. É um sistema interno (oculto dentro do tanque) seguro e inovador, que liberta 2ml de líquido de limpeza em cada descarga, de forma controlada. Este líquido distingue-se por estar sempre em circuito fechado ao contrário das pastilhas tradicionais depositadas no interior do autoclismo.

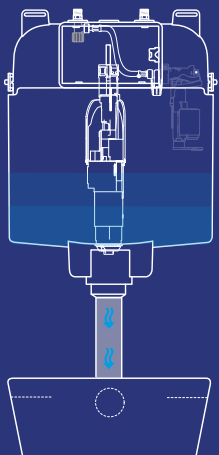
O OLIpure mantém a água e as peças do autoclismo protegidas e é de fácil abastecimento, garantindo uma longa duração e eficiência.

COMO POUPAR ÁGUA NO SEU SISTEMA DE AUTOCLISMO



TANQUE COM 2 TORNEIRAS DE ENTRADA

Este autoclismo distingue-se por ter duas torneiras de entrada de água. Uma destinada à água potável da rede, enquanto a outra é destinada à água não potável como por exemplo águas da chuva, desde que límpidas e filtradas. Essa inovação possibilita a reutilização de água, promovendo a poupança de um recurso crucial para o consumo humano. Permite uma utilização mais eficiente do recurso hídrico e reduz a fatura da água.

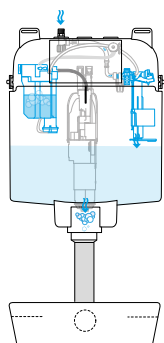


4/2 L

A combinação de um tanque regulado para descargas de 4 litros (descarga completa) e 2 litros (meia descarga) com uma sanita adequada para uma eficiente limpeza, resulta numa poupança imediata de água, sem comprometer a performance.

OLI74

Gama OLIpure



É compatível com os líquidos desinfetantes* disponíveis no mercado e possui uma capacidade de armazenamento de 450ml.

OLIpure está disponível na gama OLI74 e permite o upgrade apenas nos OLI120 Plus e Expert Plus já instalados com um kit vendido em separado.

CB11000880782	Direct	152.85 €
CR11000880783	Simflex	184.65 €
CR11000880784	S90 Sanitarblock	272.70 €

CARACTERÍSTICAS

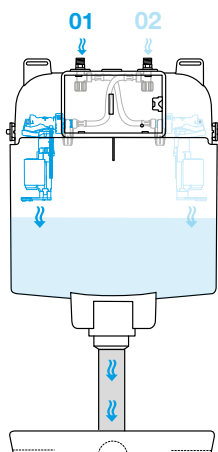
- Características gerais do tanque OLI74 ou tipo de instalação na pág. 74;
- Acionamento mecânico
- Sistema higienizador interior;
- Torneira lateral 3/8" em latão.



* Recomenda-se o uso de detergentes líquidos sem cloro e com uma viscosidade entre 150 e 300 cp (a 20°C). cp lê-se "centipoise" e é uma unidade de medida de viscosidade.

OLI74 PLUS 2 TORNEIRAS

Acionamento mecânico



CB11000877961	Direct	152.85 €
CR11000878929	Simflex	184.65 €
CR11000885057	S90 Sanitarblock	272.70 €

POUPE 100% de água potável nas descargas do autoclismo

Ligação exclusiva a uma segunda fonte de Água^(a,b)

POUPE 50% de água potável nas descargas do autoclismo

Ligação à água da rede + Ligação a uma segunda fonte de água^(a,b)

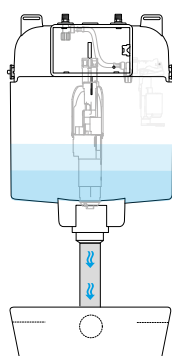


^(a)A utilização de um circuito interno para aproveitamento das águas da chuva deve obedecer a regulamentações legais sobre esse tipo de utilizações. O mesmo se aplica a águas provenientes de outras fontes tais como furos de captação água cujo enquadramento legal deverá ser respeitado. O funcionamento correto e eficaz do tanque carece que as águas utilizadas se apresentem limpas e filtradas.

^(b)Consulte a ficha técnica do tanque de duas torneiras para mais especificações.

OLI74 PLUS 4/2 L

Acionamento mecânico



CB11000216250	Direct	152.85 €
CR11000216251	Simflex	184.65 €
CR11000885056	S90 Sanitarblock	272.70 €

POUPE ÁGUA EM AMBAS AS DESCARGAS (COMPLETA E MEIA)*

POUPE 2L em cada descarga completa

POUPE 1L em cada meia descarga



* Comparando com autoclismos de 6/3Litros.

O sistema HAPPY AIR é a solução para a renovação do ar em casas de banho sem janelas.

Uma nova solução para a renovação do ar em casas de banho sem janelas. O extrator de alta potência permite que os odores desagradáveis sejam extraídos diretamente da sanita através do tubo de descarga e a condensação seja extraída através de uma placa elegante e discreta instalada na parede ou no teto.

Este sistema remove 30% dos odores vindos da sanita e 70% da condensação existente na casa de banho.





HAPPY AIR

Este kit HAPPY AIR está preparado para ser ligado a um extrator de elevada potência (80m³/h).

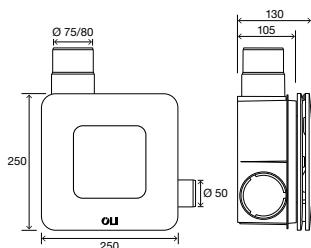
HAPPY AIR PLUS

Esta versão detém um sensor de humidade que pode ser ajustado para que ligue automaticamente. A luz LED é igualmente um fator diferenciador no caso de iluminação insuficiente na casa de banho, além de possuir um temporizador que permite o funcionamento após a luz desta divisão ser desligada no interruptor (2-20 minutos).

CURVA DE DESCARGA REGULÁVEL

A curva de descarga é o meio que permite extrair os odores da sanita.

HAPPY AIR



CARACTERÍSTICAS GERAIS

- Elevada capacidade de extração (80 m³/h);
- Filtro em melanina permitindo reduzir o ruído;
- Desliga com o interruptor;
- Pode ser aplicado em paredes ou no teto;
- Tensão: 220V/50Hz;
- Velocidade de extração: 65m³/h22W 31dB;
- Velocidade de extração: 80m³/h29W 35dB;
- Compatível com o autoclismo OLI74 PLUS.

INCLUI

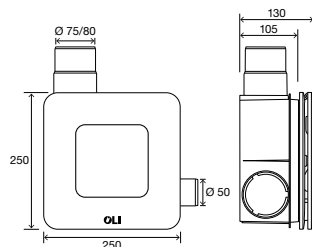
- 1 Filtro de ar no interior;
- Acessórios de fixação;
- 1 Ventilador elétrico;
- 1 Caixa do ventilador;
- 1 Placa de cobertura.



CM05000884339 Kit Happy AIR 80

327.35 €

HAPPY AIR PLUS



CARACTERÍSTICAS GERAIS

- Elevada capacidade de extração (100 m³/h);
- Filtro em melanina permitindo reduzir o ruído;
- Desliga com o interruptor;
- Pode ser aplicado em paredes ou no teto;
- Possui um LED de 960 Lúmen (12W) que pode ser ligado independentemente do extrator;
- Possui um sensor de humidade que pode ser ajustado para que ligue automaticamente;
- Velocidade de extração: 85m³/h12W 34dB;
- Velocidade de extração: 100m³/h20W 38dB;
- Compatível com o autoclismo OLI74 PLUS.

INCLUI

- 1 Filtro de ar no interior;
- Acessórios de fixação;
- 1 Ventilador elétrico;
- 1 Caixa do ventilador;
- 1 Placa de cobertura.



CM05000884340 KIT Happy AIR 100

575.05 €

OLI74 PLUS

Gama completa



CARACTERÍSTICAS GERAIS PARA TODAS AS VERSÕES

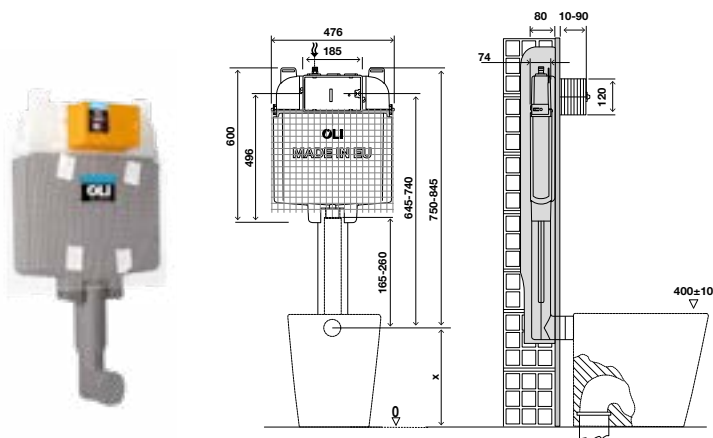
- Autoclismo de dupla descarga 6/3 litros (ajustável a 4.5/3 litros);
- Acionamentos disponíveis: Mecânico; Pneumático ou Eletrónico;
- Tanque em polipropileno (PP), material extremamente resistente à temperatura ambiente;
- Torneira de boia PLUS, abertura retardada e silenciosa;
- Fornecido com isolamento anticorrosão e acústico;
- Algumas versões são certificadas segundo as normas: SAI-WATERMARK/UPC/KIWA;
- Marcação CE: EN 14055;
- Classe «A++» em termos de eficiência hídrica, em conformidade com as exigências do organismo ANQIP.

INCLUÍDO EM TODAS AS VERSÕES

- Kit de fixação para alvenaria;
- Torneira de esquadria G1/2";
- Tubos de ligação à sanita;
- Material de fixação da louça sanitária (quando aplicável);
- Curva de esgoto Ø90/90 e adaptador Ø90/110 (quando aplicável).

OLI74 PLUS

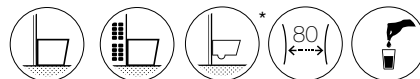
Direct



CARACTERÍSTICAS ESPECÍFICAS

- Compatível com todas as sanitas de fixação ao chão (versão 6/3 litros);
- Instalação em parede de alvenaria*;
- 80mm de espessura.

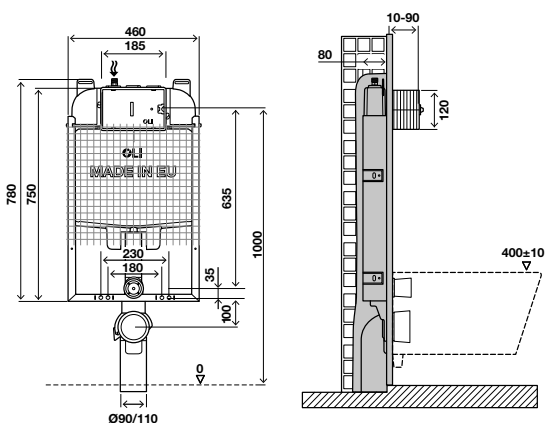
*Nota: Em instalação em parede ligeiras ou de gesso cartonado necessário aplicar kit CM04000216640 na página 78.



CB11000885062	Mecânico	152.85 €
CB11000884203	Pneumático	152.85 €
CB11000878624	AC	174.05 €

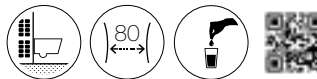
OLI74 PLUS

Simflex



CARACTERÍSTICAS ESPECÍFICAS

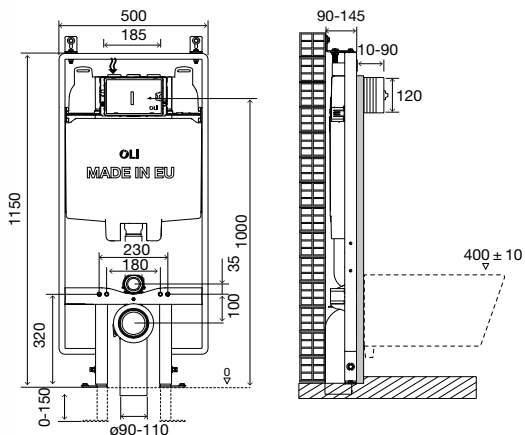
- Compatível com todos os tipos de sanita suspensa (versão 6/3 litros);
- Instalação em parede de alvenaria;
- 80mm de espessura.



CR11000885063	Mecânico	184.65 €	
CR11000884228	Pneumático	184.65 €	
CR11000878625	AC	289.65 €	

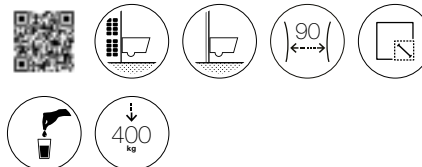
OLI74 PLUS

S90 Sanitarblock



CARACTERÍSTICAS ESPECÍFICAS

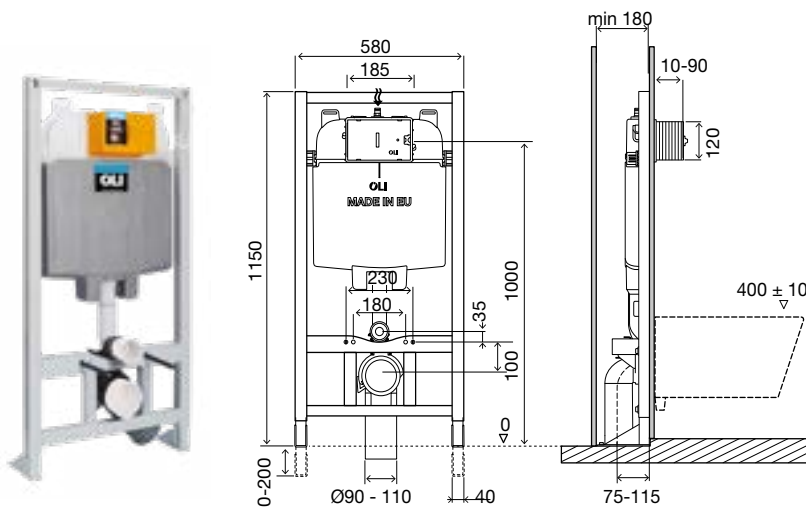
- Compatível com todos os tipos de sanita suspensa (versão 6/3 litros);
- Instalação em parede de alvenaria e parede ligeira ou de gesso cartonado;
- Fácil e rápida instalação;
- Curva de esgoto regulável em profundidade;
- Altura regulável de 0 a 150 mm;
- Kit opcional para regular a altura até 300mm (ver página 78);
- 90mm de espessura.



CR11000883134	Mecânico	272.70 €	
CR11000884235	Pneumático	272.70 €	
CR11000878655	AC	358.60 €	

OLI74 PLUS

Autoportante



CARACTERÍSTICAS ESPECÍFICAS

- Compatível com todos os tipos de sanita suspensa (versão 6/3 litros);
- Instalação em paredes ligeiras ou de gesso cartonado;
- Curva de esgoto regulável em profundidade;
- Estrutura testada para suportar até 400kg;
- Altura regulável de 0 a 200 mm;
- 180mm de espessura.



CR11000601822	Mecânico	297.10 €
CR11000002488	Pneumático	297.10 €
CR11000878627	AC	366.05 €

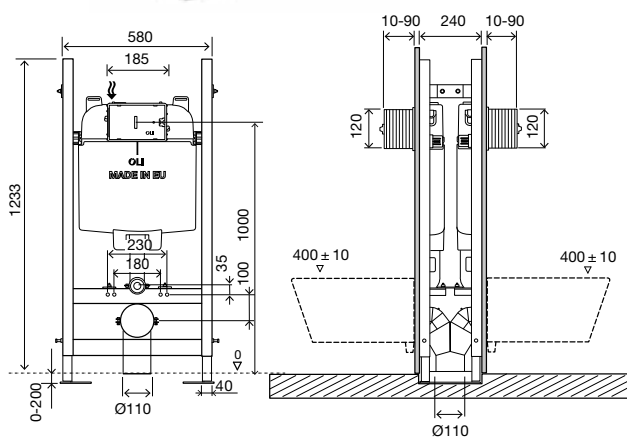
OLI74 PLUS

Autoportante dupla



CARACTERÍSTICAS ESPECÍFICAS

- Compatível com todos os tipos de sanita suspensa (versão 6/3 litros);
- Instalação em paredes ligeiras ou de gesso cartonado;
- Estrutura testada para suportar até 400kg;
- Altura regulável de 0 a 200 mm;
- Estrutura metálica para aplicação de 2 sanitas suspensas costas com costas;
- Inclui curva de esgoto em "Y" Ø110;
- 240mm de espessura.



CR11000885061	Mecânico	424.40 €
----------------------	----------	----------

ACESSÓRIOS OLI74 PLUS



- 2 tubos pneumáticos com 200mm;
- 1 conjunto de ancorinas pneumáticas;
- 1 conjunto porta pulmão.

CÓD.		PVP	QT.
CM04000163684	Kit pneumático	35.60 €	34



- É necessária uma pré-instalação elétrica;
- Transformador incluído;
- Compatível com placas de comando: Moon, Glassy, Key e eLINE.

CÓD.		PVP	QT.
CM04000878292	Kit AC	137.95 €	6

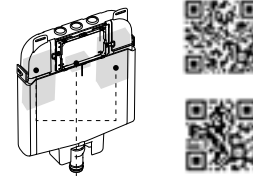


- Bateria com hidrogerador, que acumula energia gerada pela água;
- Não é necessária a conexão à rede elétrica;
- **Aconselhável para situações de uso intensivo.**

CÓD.		PVP	QT.
CM04000878285	Kit Hydroboost	303.45 €	9



- Compatível com a placa Glam OLIpure;
- Não inclui líquido AmbiWave.



CÓD.		PVP	QT.
CQ01000882129	Kit OLIpure interiores	31.85 €	20



- Líquido desinfetante para sanita;
- 450ml de capacidade;
- 6 unidades por caixa.

CÓD.		PVP	QT.
DA04000889944	Ambiwave para OLIpure	39.35 €	6



- Compatível com estruturas Simflex;
- 500mm de comprimento;
- Acessórios de fixação incluídos.

CÓD.		PVP	QT.
CS05000059272	Kit de suporte ao chão	34.00 €	25

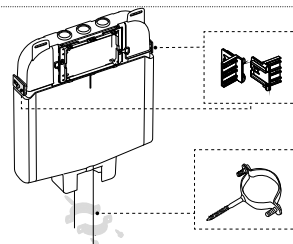


- Conjunto de pés que permitem a sua extensão até 300 mm de ajuste em altura;
- Compatível com o OLI74 PLUS S90 Sanitarblock.

cód.		PVP	QT.
CS05000885109	Pés 300mm	25.00 €	9



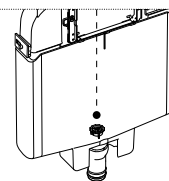
- Kit de fixação para paredes ligeiras;
- 1 abraçadeira para fixação do tubo;
- 2 Suportes de fixação.



cód.		PVP	QT.
CM04000216640	Kit fixação para paredes ligeiras	13.60 €	50



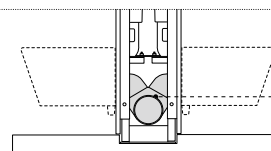
- Pode ser instalado depois do autoclismo estar instalado dentro da parede;



cód.		PVP	QT.
CM04000106572	Redutor de caudal	6.40 €	100



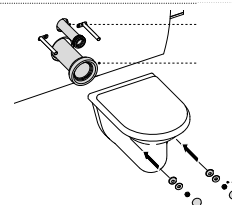
- Para sanitas suspensas com instalação horizontal.



cód.		PVP	QT.
DA04000622022	Curva de descarga Dupla	76.45 €	1



- Tubo de ligação ao esgoto Ø90x Ø125x250mm;
- Emboque para tubo de ligação ao esgoto Ø125;
- Tubo de ligação à sanita Ø45x180mm;
- Acessórios de fixação da sanita.



cód.		PVP	QT.
CS05000037137	Tubos de ligação à sanita e de evacuação	13.10 €	25

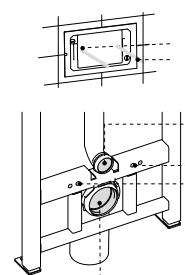


- Conector entre o tubo de ligação à sanita e a curva de esgoto;
- Permite testar a descarga antes da sanita ser instalada.

cód.		PVP	QT.
CM04000885233	Bypass conector	75.35 €	-



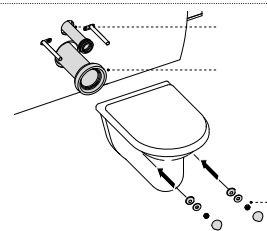
- Solução para autoclismos interiores;
- Tubo de evacuação Ø90xØ125x300;
- Tubo de ligação à sanita Ø45x280;
- Emboque Ø45;
- 2 varões roscados M12x300;
- 2 prolongamentos para parafusos de acionamento;
- Acessórios de fixação da sanita.



cód.		PVP	QT.
CS05000011229	Kit de prolongamento	43.55 €	10



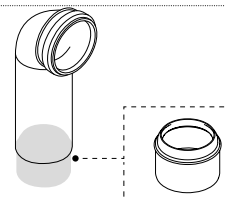
- Conjunto de acessórios que permitem a correção de aplicações incorretas;
- Ligação à sanita Ø90;
- Tubo de ligação à sanita Ø45x180mm.



cód.		PVP	QT.
CM12000885108	Tubos de conexão excêntricos 25mm	59.45 €	20



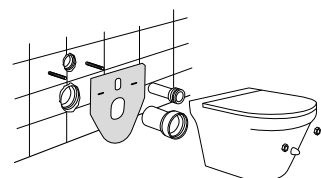
- Material: Polipropileno (PP);
- Adaptador compatível com Ø110.



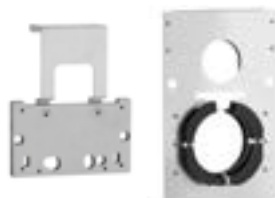
cód.		PVP	QT.
CS05000086360	Adaptador curva de descarga 90/110 PP	7.70 €	50



- Material: Polietileno expandido;
- Evita o contacto direto entre a louça e o azulejo.

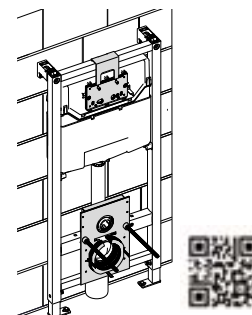


cód.		PVP	QT.
CS05000055033	Espinha de proteção sanita	11.00 €	50



O STOP FIRE, PODE SER O ELEMENTO DECISOR DE UMA ESTRATÉGIA DE SEGURANÇA CONTRA INCÊNDIOS.

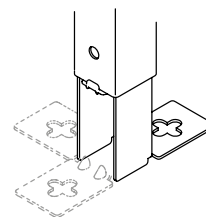
- 2 Chapas de aço com pó de poliéster intumescente compostas por 27% de grafite mineral. Classificação B2 segundo a norma DIN4102;
- Em conformidade com os padrões mais recentes de qualidade, respeitando a norma EN 13501-2:2016.
- Compatível com as placas de comando: Glam, Bound, Globe flat e Plain.
- Compatível com os autoclismo interiores: OLI74 PLUS, OLI120 PLUS, QUADRA PLUS, OLI80 e EXPERT PLUS nas versões Sanitarblock e Autoportante.



cód.		PVP	QT.
CM05000879808	Stop fire	156.00 €	1



OLI120 PLUS



CHUVEIRO DE SANITA

Preparado para instalação de chuveiro de sanita. Forma fácil de escolher várias ligações.



BLOQUEIO

Consoante o cenário em obra, os pés de fixação têm três posições e um bloqueio metálico para ajustar à posição pretendida.



PÉS DE FIXAÇÃO

Os pés de fixação têm uma furação em cruz para aumentar a margem dos furos, facilitando a instalação.



FAST-FIT

Fast-Fit é um sistema que permite uma fácil e robusta fixação do autoclismo à parede.



RETROFIT

Solução incorporada no OLI120 PLUS SHT que permite instalar um tampo de sanita inteligente após a instalação do autoclismo. Este sistema tem a função de ser utilizado como uma fonte de alimentação de água ao tampo.



SANITA INTELIGENTE E CHUVEIRO DE MÃO

O autoclismo interior OLI120 PLUS inclui a pré-instalação para sanita inteligente (smart toilet) e o chuveiro de mão. A sanita inteligente e o chuveiro de mão podem ser montados aquando da instalação do autoclismo ou numa fase posterior.

Compatibilidade

Vasta gama de placas de comando

	Moon	Glassy	eLINE	Hallo	KEY		
	Glam	Metal	Ria	Plain	Less is More	Slim	KEY
	Globe flat	Bound	Voroni				
	Blink	SM15	Trumpet	Oceania	Karisma		

OLI120 PLUS

10 ANOS DE GARANTIA*



MANUTENÇÃO

Placa de proteção transparente com o bloco de alavancas incorporado, permitindo uma fácil e rápida manutenção.



SISTEMA FAST-FIT



PLUS

Sistema de abertura economizadora.

TORNEIRA SILENCIOSA

Classe 1



CHUVEIRO DE SANITA

Preparado para instalação de chuveiro de sanita.



CURVA DE ESGOTO

Regulável em profundidade.



AJUSTÁVEL EM ALTURA

de 0 a 200mm



SUPORTA ATÉ 400KG.

PLACAS DE COMANDO

Compatível com todos os acionamentos (mecânico, pneumático e eletrônico), nos diversos acabamentos.



VOLUME DE DESCARGA

Dupla descarga: 6/3 litros.
Ajustável para 4/2 litros ou 7/3 litros.



OLIPURE

Cria uma atmosfera fresca proporcionando uma sensação de conforto e limpeza da sanita.

SISTEMA DE INSTALAÇÃO



Paredes de alvenaria, para instalação de louça de fixação ao chão.



Paredes de alvenaria, para instalação de louça suspensa.



Paredes ligeiras, para instalação de louça suspensa.



INSTALAÇÃO FEITA POR APENAS UMA PESSOA

Sistema de bloqueio nos pés

* Com exceção das peças eletrônicas e de desgaste rápido.

OLI120 PLUS

Gama completa



CARACTERÍSTICAS GERAIS PARA TODAS AS VERSÕES

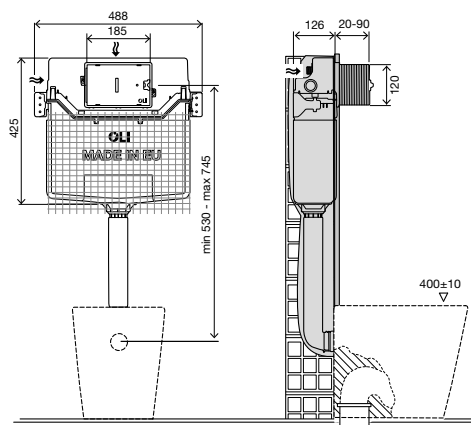
- Autoclismo de dupla descarga 6/3 litros (ajustável a 4/2 ou 7/3 litros);
- Acionamentos disponíveis: Mecânico, Pneumático ou AC;
- Tanque em polipropileno (PP), material extremamente resistente à temperatura ambiente;
- Torneira de boia PLUS, abertura retardada e silenciosa;
- Fornecido com isolamento anticondensação e acústico;
- Algumas versões são certificadas segundo as normas: NF/KIWA/Belgaqua/SINTEF/WRAS/KIWA UK;
- Classe «A++» em termos de eficiência hídrica, em conformidade com as exigências do organismo ANQIP;
- Marcação CE: EN 14055.

INCLUÍDO EM TODAS AS VERSÕES

- Kit de fixação para alvenaria;
- Torneira de esquadria G1/2";
- Tubos de ligação à sanita;
- Material de fixação da louça sanitária (quando aplicável);
- Curva de esgoto Ø90/Ø90 e adaptador Ø90/Ø110 (quando aplicável).

OLI120 PLUS

Direct



CARACTERÍSTICAS ESPECÍFICAS

- Compatível com todas as sanitas de fixação ao chão;
- Instalação em parede de alvenaria;
- 126mm de espessura.

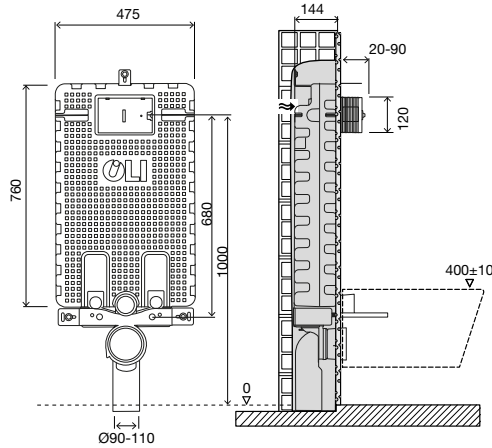


CB14000885049 Mecânico

152.85 €

OLI120 PLUS

Block



CARACTERÍSTICAS ESPECÍFICAS

- Compatível com todos os tipos de sanita suspensa;
- Instalação em parede de alvenaria;
- Caixa em EPS robusta e fechada, não necessita de rede para aplicação em paredes de alvenaria, tornando a instalação mais rápida;
- 144mm de espessura.

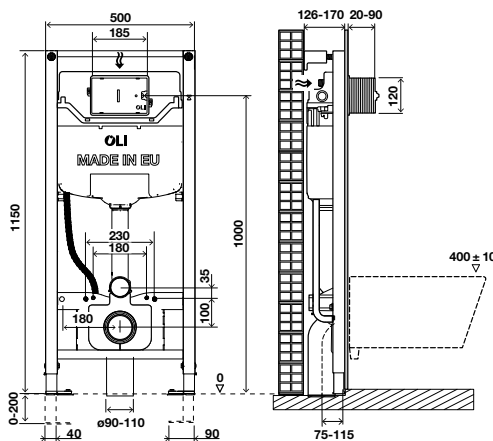


CR14000885050 Mecânico

184.65 €

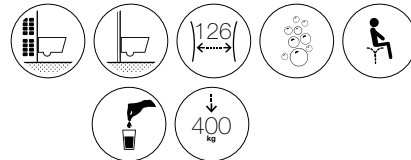
OLI120 PLUS

Sanitarblock



CARACTERÍSTICAS ESPECÍFICAS

- Compatível com todos os tipos de sanita suspensa, até 660mm comprimento;
- Preparado para instalação do chuveiro de sanita, kit vendido separadamente;
- Instalação em parede de alvenaria e parede ligeira ou de gesso cartonado;
- Estrutura testada para suportar até 400kg;
- Curva de esgoto regulável em profundidade;
- Instalação fácil e rápida, através do sistema Fast-Fit;
- Altura regulável de 0 a 200mm;
- Instalação feita por apenas uma pessoa (sistema de bloqueio nos pés);
- 126mm de espessura mínima.

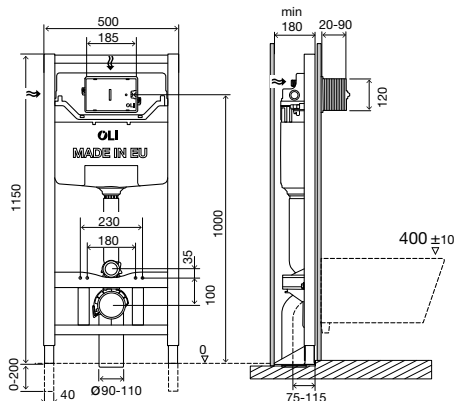


CR14000885052 Mecânico

272.70 €

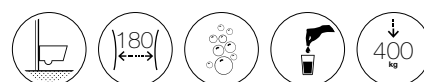
OLI120 PLUS

Autoportante



CARACTERÍSTICAS ESPECÍFICAS

- Compatível com todos os tipos de sanita suspensa;
- Instalação em paredes ligeiras ou de gesso cartonado;
- Fixação da estrutura ao chão;
- Curva de esgoto regulável em profundidade;
- Estrutura testada para suportar até 400kg;
- Altura regulável de 0 a 200mm;
- 180mm de espessura.

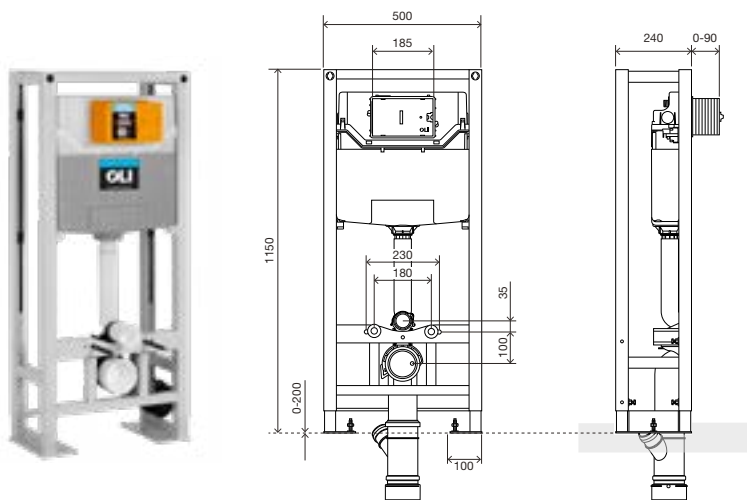


CR14000099952 Mecânico

297.10 €

OLI120 PLUS AUTOPORTANTE DUPLA

SANITA | URINOL/LAVATÓRIO

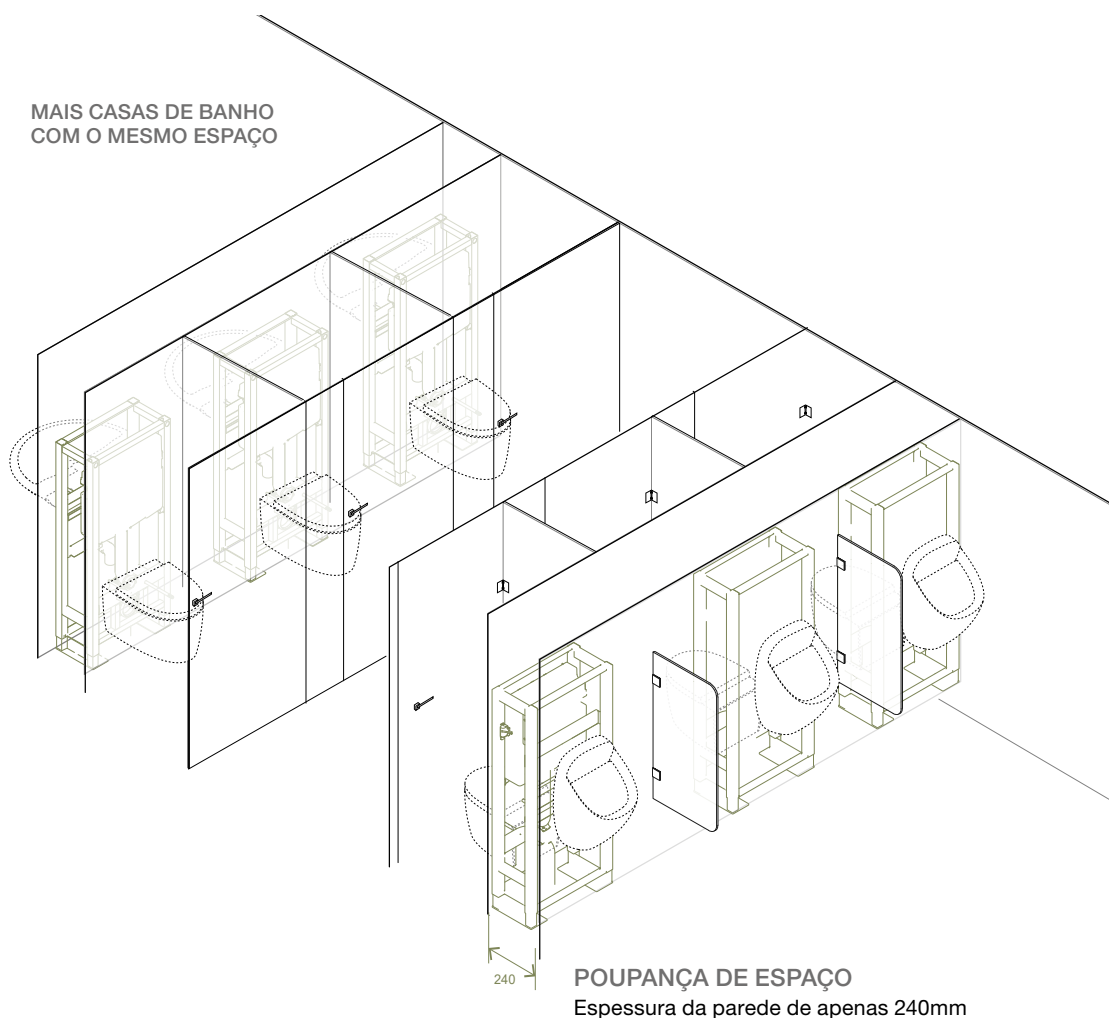


CARACTERÍSTICAS ESPECÍFICAS

- Estrutura metálica para aplicação “costas com costas” de autoclismo e urinol ou autoclismo e lavatório;
- Ideal para instalações públicas;
- Compatível com todos os tipos de sanita suspensa, até 660mm comprimento;
- Compatível com urinóis e lavatórios suspensos;
- Instalação em paredes ligeiras ou de gesso cartonado;
- Estrutura testada para suportar até 400kg;
- Altura regulável de 0 a 200mm;
- 240mm de espessura.



CR14000882618 Estrutura Autoportante Dupla WC Urinol/Lavatório 327.85 €



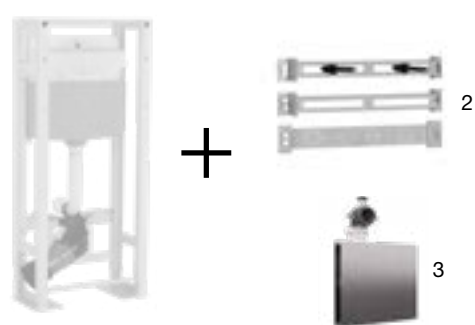
Independentemente da casa de banho, este produto permite colocar de um lado a sanita e do outro um urinol ou lavatório, mediante a aquisição de kits e partilhando a mesma conexão de esgoto graças ao tubo de evacuação em Y.

Em termos de instalação, esta estrutura está preparada para ser fixa ao chão adequando-se a paredes de gesso cartonado em calha técnica.

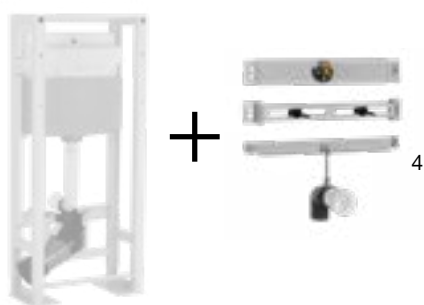
SANITA + LAVATÓRIO COM TORNEIRA NA PAREDE



SANITA + LAVATÓRIO



SANITA + URINOL



SANITA + URINOL COM PLACA PARA FLUXÓMETRO



1. KIT MURAL

- Kit para misturadora mural e fluxómetros;
- Compatível com misturadoras murais e fluxómetros de encastrar;
- Painel em madeira regulável em profundidade.

CM05000881858 Kit Mural

46.75 €



2. KIT LAVATÓRIO

- Kit lavatório compatível com lavatórios suspensos;
- Autoclismo e Lavatório partilham o mesmo tubo de esgoto.

Inclui:

- Acessórios de fixação para lavatório;
- Curva de esgoto Ø40mm – 32 / 50mm.

CM05000882613 Kit Lavatório

95.50 €



3. KIT SIFÃO OCULTO LAVATÓRIO

- Sifão oculto para lavatórios suspensos;
- Garante o acesso ao interior da parede para manutenção através de ventosas;
- Conexões ocultas de Ø32;
- Possibilidade de compatibilizar com o revestimento da parede.

CM05000883081 Kit Sifão Oculto Lavatóri

118.90 €



4. KIT URINOL

- Kit urinol compatível com urinóis suspensos;
- Autoclismo e urinol partilham o mesmo tubo de esgoto.

Inclui:

- Acessórios de fixação para urinol;
- Curva de esgoto Ø40mm – 32 / 50mm;
- Ligação de água G 1/2".

CM05000882612 Kit Urinol

84.90 €

ACESSÓRIOS OLI120 PLUS



- 2 tubos pneumáticos com 200mm;
- 2 ancorinas pneumáticas;
- 1 conjunto porta pulmão.

CÓD.		PVP	QT.
CM04000154084	Kit pneumático	35.05 €	20



- É necessária uma pré-instalação elétrica;
- Transformador está incluído;
- Compatível com placas de comando: Moon, Glassy, Key e eLINE.

CÓD.		PVP	QT.
CM04000878293	Kit AC	137.95 €	6

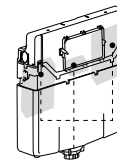


- Bateria com hidrogerador, que acumula energia gerada pela água;
- Não é necessária a conexão à rede elétrica;
- **Aconselhável para situações de uso intensivo.**

CÓD.		PVP	QT.
CM04000878294	Kit Hydroboost	303.45 €	9



- Compatível com a placa Glam OLIpure;
- Não inclui líquido AmbiWave.



CÓD.		PVP	QT.
CQ01000882129	Kit OLIpure interiores	31.85 €	20

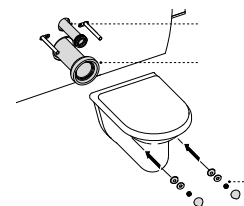


- Líquido desinfetante para sanita;
- 450ml de capacidade;
- 6 unidades por caixa.

CÓD.		PVP	QT.
DA04000889944	Ambiwave para OLIpure	39.35 €	6



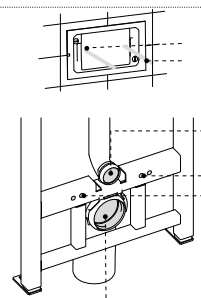
- Tubo de ligação ao esgoto Ø90x Ø125x250mm;
- Emboque para tubo de ligação ao esgoto Ø125;
- Tubo de ligação à sanita Ø45x180mm;
- Acessórios de fixação da sanita.



CÓD.		PVP	QT.



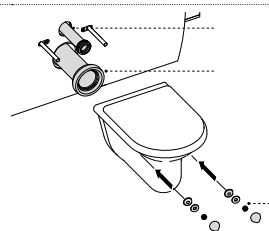
- Solução para autoclismos interiores;
- Tubo de evacuação Ø90xØ125x300;
- Tubo de ligação à sanita Ø45x280;
- Emboque Ø45;
- 2 varões roscados M12x300;
- 2 prolongamentos para parafusos de acionamento;
- Acessórios de fixação da sanita.



cód.		PVP	QT.
CS05000011229	Kit de prolongamento	43.55 €	10



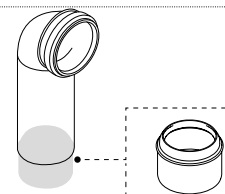
- Conjunto de acessórios que permitem a correção de aplicações incorretas;
- Ligação à sanita Ø90;
- Tubo de ligação à sanita Ø45x180mm.



cód.		PVP	QT.
CM12000885108	Tubos de conexão excêntricos 25mm	59.45 €	20



- Material: Polipropileno (PP);
- Adaptador compatível com Ø110.



cód.		PVP	QT.
CS05000086360	Adaptador curva de descarga 90/110 PP	7.70 €	50

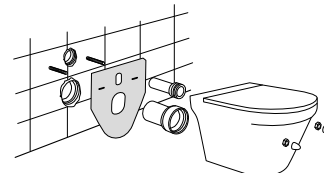


- Conector entre o tubo de ligação à sanita e a curva de esgoto;
- Permite testar a descarga antes da sanita ser instalada.

cód.		PVP	QT.
CM04000885233	Bypass conector	75.35 €	-



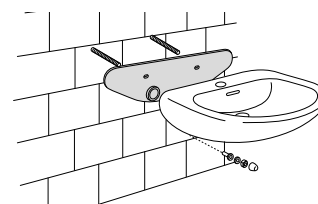
- Material: Polietileno expandido;
- Evita o contacto direto entre a louça e o azulejo.



cód.		PVP	QT.
CS05000055033	Espunja de proteção sanita	11.00 €	50



- Material: Polietileno expandido;
- Evita o contacto direto entre o lavatório e o azulejo.



cód.		PVP	QT.
DA04000620072	Espunja de proteção lavatório	8.75 €	1

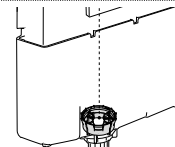


- Permite a conexão entre o autoclismo e o chuveiro de sanita;
- 1 flexível 1200mm;
- Chuveiro não incluído;
- 2 flexíveis 3/8x3/8 160mm;
- 1 válvula de corte 1/2x1/2;
- 1 conexão de latão (T).

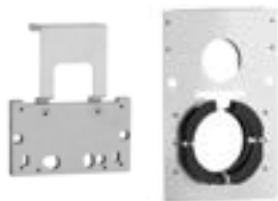
CÓD.		PVP	QT.
CM05000191887	Kit SHT sem chuveiro	56.25 €	34



- Compatível com o autoclismo exterior ZAFFIRO e autoclismo interior OLI120 PLUS.

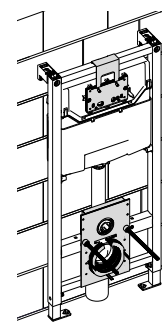


CÓD.		PVP	QT.
CS03000883088	Redutor de Caudal	56.25 €	150



O STOP FIRE, PODE SER O ELEMENTO DECISOR DE UMA ESTRATÉGIA DE SEGURANÇA CONTRA INCÊNDIOS.

- 2 Chapas de aço com pó de poliéster intumescente compostas por 27% de grafite mineral. Classificação B2 segundo a norma DIN4102;
- Em conformidade com os padrões mais recentes de qualidade, respeitando a norma EN 13501-2:2016;
- Compatível com as placas de comando: Glam, Bound, Globe flat e Plain.
- Compatível com os autoclismos interiores: OLI74 PLUS, OLI120 PLUS, QUADRA PLUS, OLI80 e EXPERT PLUS nas versões Sanitarblock e Autoportante.



CÓD.		PVP	QT.
CM05000879808	STOP FIRE	156.00 €	1



- Compatível com OLI120 BLOCK;
- Acessórios de fixação incluídos.

CÓD.		PVP	QT.
CM05000886820	Kit suporte ao chão	34.00 €	1

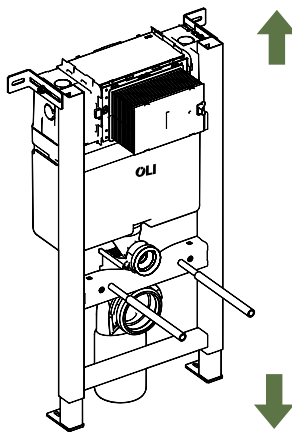


EXPERT PLUS



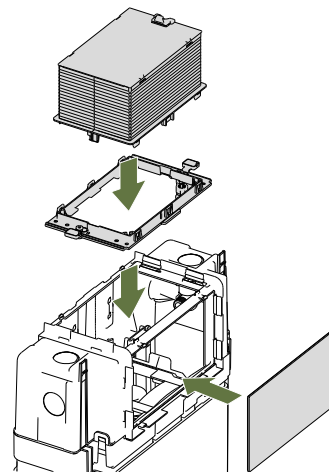
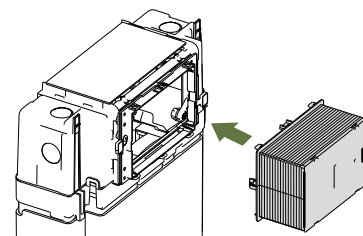
ELOS METÁLICOS

Suportes de fixação à parede que garantem confiança durante a instalação e aumentam a margem de ajuste consoante a espessura da parede.



820MM DE ALTURA

O Expert Plus garante a instalação de sanitas debaixo de uma janela, escadas ou sótãos. A altura reduzida do autoclismo permite casas de banho perfeitas com janelas por cima da sanita.



APLICAÇÃO SUPERIOR OU FRONTAL

Normalmente o espaço acima da sanita é mais difícil de usar. A sugestão é criar uma prateleira e instalar uma sanita ao chão ou uma sanita suspensa com o autoclismo Expert Plus. Com este autoclismo é possível instalar placas de comando tanto no topo como na frente do mesmo.

Compatibilidade

Vasta gama de placas de comando



* Com os respetivos Kit's de transformação.

EXPERT PLUS

10 ANOS GARANTIA*



APLICAÇÃO

Aplicações baixas e atuação superior ou frontal.



PLUS

Sistema de abertura economizadora.

TORNEIRA SILENCIOSA Classe 1



SUPORTA ATÉ 400KG.

CURVA DE ESGOTO
Regulável em profundidade.



AJUSTÁVEL EM ALTURA
de 0 a 200mm



PLACAS DE COMANDO

Compatível com todos os acionamentos (mecânico e pneumático), nos diversos acabamentos.



VOLUME DE DESCARGA

Dupla descarga: 6/3 litros.
Ajustável para 4/2 litros ou 7/3 litros.



OLIPURE

Cria uma atmosfera fresca proporcionando uma sensação de conforto e limpeza da sanita.

SISTEMA DE INSTALAÇÃO



Paredes de alvenaria, para instalação de louça de fixação ao chão.



Paredes de alvenaria, para instalação de louça suspensa.

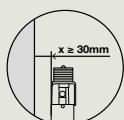


Paredes ligeiras, para instalação de louça suspensa.

* Com exceção das peças eletrônicas e de desgaste rápido.

EXPERT PLUS

Gama completa



*Nota: Para aplicação superior, garantir uma distância mínima entre a parede terminada e a placa de comando de 30mm.

CARACTERÍSTICAS GERAIS PARA TODAS AS VERSÕES

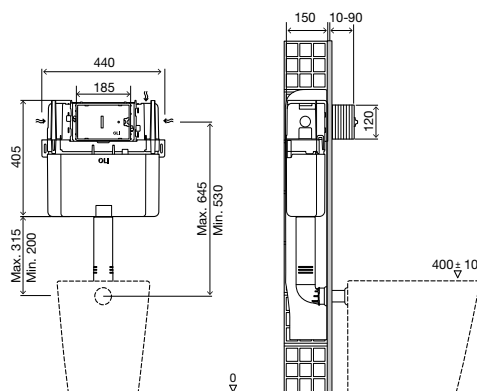
- Autoclismo de dupla descarga 6/3 litros (ajustável a 4/2 ou 7/3 litros);
- Atuação/acesso de Topo ou Frontal;
- Tanque em polipropileno (PP), material extremamente resistente à temperatura ambiente;
- Acionamentos disponíveis: Mecânico ou Pneumático;
- Algumas versões são certificadas segundo as normas: SAI-WATERMARK/NF/BELGAQUA/WRAS/KIWA-UK;
- Marcação CE: EN 14055;
- Produto indicado para aplicações baixas.

INCLUÍDO EM TODAS AS VERSÕES

- Kit de fixação para alvenaria;
- Torneira de esquadria G1/2";
- Tubos de ligação à sanita;
- Material de fixação da louça sanitária (quando aplicável);
- Curva de esgoto Ø90/Ø90 e adaptador Ø90/Ø110 (quando aplicável).

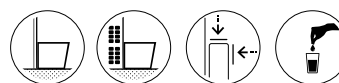
EXPERT PLUS

Direct



CARACTERÍSTICAS ESPECÍFICAS

- Compatível com todas as sanitas ao chão;
- Autoclismo de encastrar em paredes de alvenaria;
- 150mm de espessura.

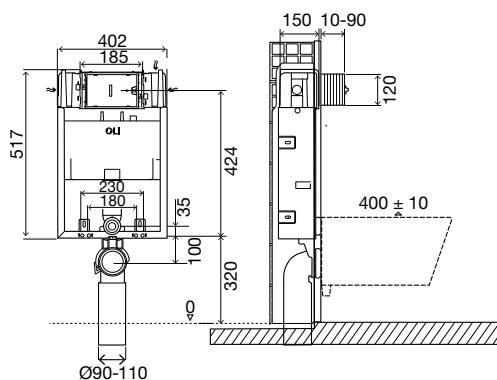


CB13000020684 Mecânico

157.05 €

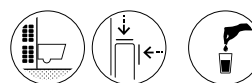
EXPERT PLUS

Simflex 820



CARACTERÍSTICAS ESPECÍFICAS

- Compatível com todos os tipos de sanitas suspensas;
- Autoclismo de encastrar em paredes de alvenaria;
- 150mm de espessura.

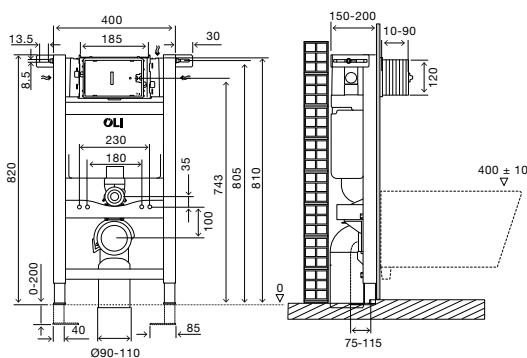


CR13000076456 Mecânico

182.55 €

EXPERT PLUS

Sanitarblock 820



CARACTERÍSTICAS ESPECÍFICAS

- Compatível com todos os tipos de sanita suspensa;
- Instalação em parede de alvenaria e parede leveira ou de gesso cartonado;
- Estrutura testada para suportar até 400kg;
- Fácil e rápida instalação;
- Altura regulável de 0 a 200 mm;
- Curva de esgoto regulável em profundidade;
- 150mm de espessura.

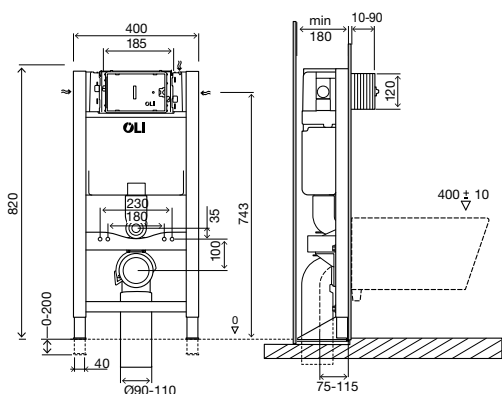


CR13000885065 Mecânico

270.55 €

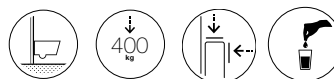
EXPERT PLUS

Autoportante 820



CARACTERÍSTICAS ESPECÍFICAS

- Compatível com todos os tipos de sanita suspensa;
- Instalação em paredes ligeiras ou de gesso cartonado;
- Estrutura testada para suportar até 400kg;
- Altura regulável de 0 a 200 mm;
- Curva de esgoto regulável em profundidade;
- Ver kit para aplicação superior para os modelos de placas de comando Glam, Bound, Plain e Globe flat na pág. 94;
- 180mm de espessura.



CR13000014092 Mecânico

350.10 €

ACESSÓRIOS EXPERT PLUS



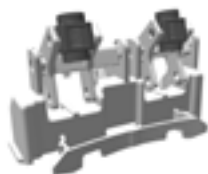
- 2 ancorinas mecânicas;
- Conjunto de alavancas.

CÓD.		PVP	QT.
CS04000030497	Kit mecânico	35.05 €	34



- 2 tubos pneumáticos com 200mm;
- 2 ancorinas pneumáticas;
- 1 conjunto porta pulmão.

CÓD.		PVP	QT.
CS04000035148	Kit pneumático	35.05 €	34

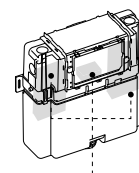


- Compatível com as placas de comando: Glam, Globe flat, Bound ou Plain.

CÓD.		PVP	QT.
CM04000211743	Kit - aplicação superior	49.95 €	20



- Compatível com o modelo EXPERT PLUS (apenas acionamento frontal);
- Compatível com a placa Glam OLLpure;
- Não inclui líquido AmbiWave.



CÓD.		PVP	QT.
CQ01000882129	Kit OLLpure interiores	31.85 €	20

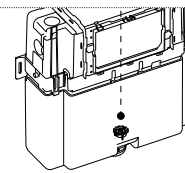


- Líquido desinfetante para sanita;
- 450ml de capacidade;
- 6 unidades por caixa.

CÓD.		PVP	QT.
DA04000889944	Ambiwave para OLLpure	39.35 €	6



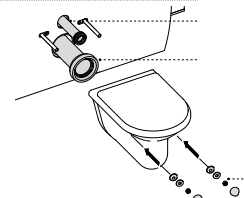
- Pode ser instalado depois do autoclismo estar instalado dentro da parede.



CÓD.		PVP	QT.
CM04000106572	Redutor de Caudal	6.40 €	100



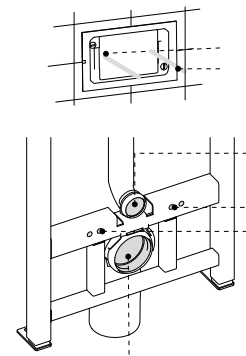
- Tubo de ligação ao esgoto Ø90x Ø125x250mm;
- Emboque para tubo de ligação ao esgoto Ø125;
- Tubo de ligação à sanita Ø45x180mm;
- Acessórios de fixação da sanita.



CÓD.		PVP	QT.
CS05000037137	Tubos de ligação à sanita e de evacuação	13.10 €	25



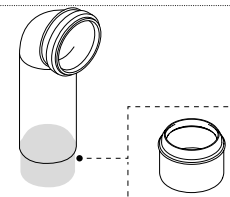
- Solução para autoclismos interiores;
- Tubo de evacuação Ø90xØ125x300;
- Tubo de ligação à sanita Ø45x280;
- Emboque Ø45;
- 2 varões roscados M12x300;
- 2 prolongamentos para parafusos de acionamento;
- Acessórios de fixação da sanita.



CÓD.		PVP	QT.
CS05000011229	Kit de prolongamento	43.55 €	10



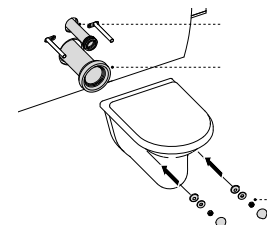
- Material: Polipropileno (PP);
- Adaptador compatível com Ø110.



CÓD.		PVP	QT.
CS05000086360	Adaptador curva de descarga 90/110 PP	7.70 €	50



- Conjunto de acessórios que permitem a correção de aplicações incorretas;
- Ligação à sanita Ø90;
- Tubo de ligação à sanita Ø45x180mm.



CÓD.		PVP	QT.
CM12000885108	Tubos de conexão excêntricos 25mm	59.45 €	20

ACESSÓRIOS EXPERT PLUS

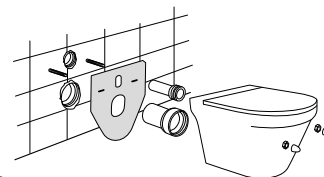


- Conector entre o tubo de ligação à sanita e a curva de esgoto;
- Permite testar a descarga antes da sanita ser instalada.

CÓD.		PVP	QT.
CM04000885233	Bypass conector	75.35 €	-



- Material: Polietileno expandido;
- Evita o contacto direto entre a louça e o azulejo.



CÓD.		PVP	QT.
CS05000055033	Espunja de proteção sanita	11.00 €	50



- Compatível com estruturas Simflex;
- Acessórios de fixação incluídos.

CÓD.		PVP	QT.
CS05000059272	Kit de suporte ao chão	34.00 €	25



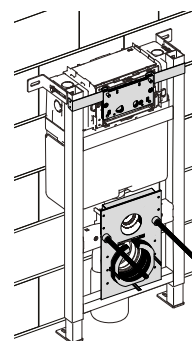
- A solução ideal para ultrapassar obstáculos;
- Para utilizar com o autoclismo Expert Plus e Quadra Plus, é necessário adquirir também o tubo com o CS04000021266.

CÓD.		PVP	QT.
CS04000062899	Tubo de prolongamento flexível	39.85 €	20



O STOP FIRE, PODE SER O ELEMENTO DECISOR DE UMA ESTRATÉGIA DE SEGURANÇA CONTRA INCÊNDIOS.

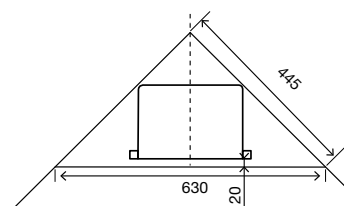
- 2 Chapas de aço com pó de poliéster intumescente compostas por 27% de grafite mineral. Classificação B2 segundo a norma DIN4102;
- Em conformidade com os padrões mais recentes de qualidade, respeitando a norma EN 13501-2:2016;
- Compatível com as placas de comando: Glam flat, Bound, Globe flat e Plain.
- Compatível com os autoclismos interiores: OLI74 PLUS, OLI120 PLUS, QUADRA PLUS, OLI80 e EXPERT PLUS nas versões Sanitarblock e Autoportante.



CÓD.		PVP	QT.
CM05000879808	Stop fire	156.00 €	1



QUADRA PLUS



FAST-FIT

Fast-Fit é um sistema que permite uma fácil e robusta fixação do autoclismo à parede.



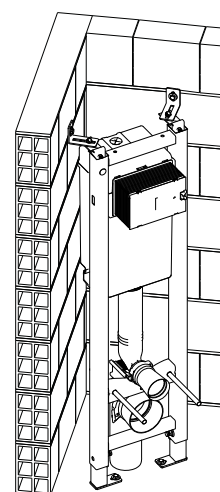
DIMENSÕES REDUZIDAS

Graças à sua reduzida largura de 300mm, pode ser instalado em todas as casas de banho.



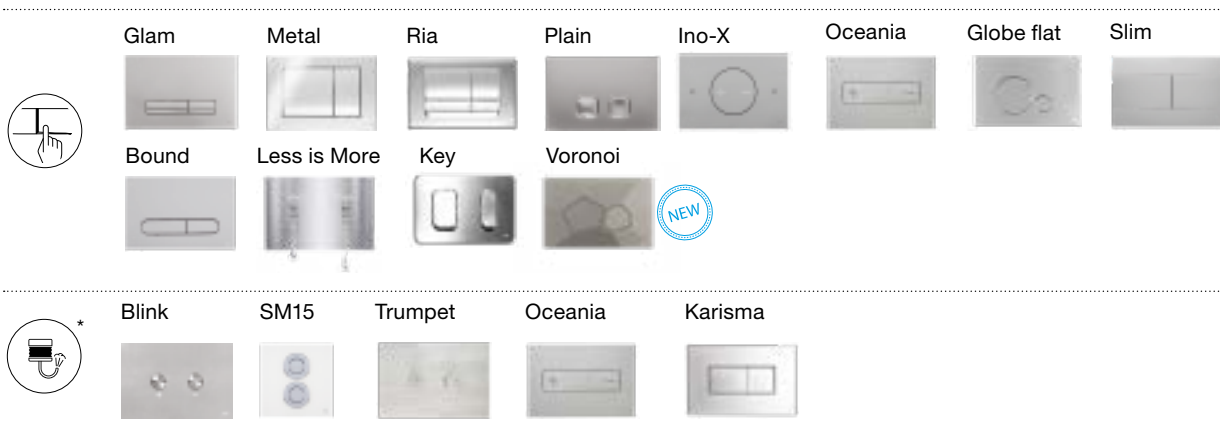
KIT DE CANTO

Com a aquisição deste Kit, o autoclismo Quadra Plus é ideal para sanitas de canto. Ver página 101.



Compatibilidade

Vasta gama de placas de comando



* Com os respetivos Kit's de transformação.

QUADRA PLUS

10 ANOS GARANTIA*



* Com exceção das peças eletrônicas e de desgaste rápido.

QUADRA PLUS

Gama completa



CARACTERÍSTICAS GERAIS PARA TODAS AS VERSÕES

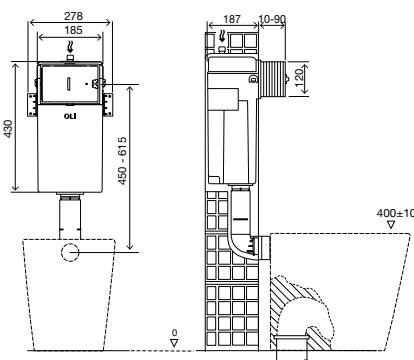
- Autoclismo de dupla descarga 6/3 litros;
- Acionamentos disponíveis: Mecânico ou Pneumático (ver Kit pág. 101);
- Tanque em polipropileno (PP), material extremamente resistente à temperatura ambiente;
- Torneira de boia PLUS, abertura retardada e silenciosa;
- Algumas versões são certificadas segundo a norma NF;
- Marcação CE: EN 14055.

INCLUÍDO EM TODAS AS VERSÕES

- Tubo de ligação à sanita Ø45mm;
- Torneira de esquadria G1/2”.

QUADRA PLUS

Direct



CARACTERÍSTICAS ESPECÍFICAS

- Tubo de descarga 235 mm;
- Compatível com todos os tipos de sanita ao chão;
- Instalação em parede de alvenaria;
- 187mm de espessura.

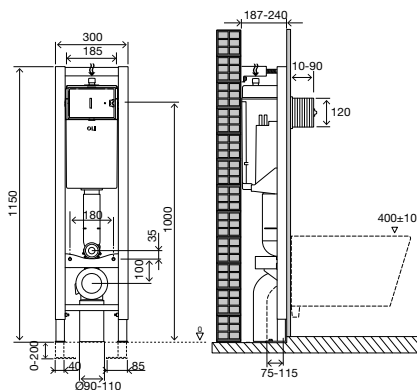


CB10000720002 Mecânico

126.30 €

QUADRA PLUS

Sanitarblock



CARACTERÍSTICAS ESPECÍFICAS

- Compatível com sanitas suspensas com uma distância entre pontos de fixação de 180mm;
- Instalação em parede de alvenaria e parede ligeira ou de gesso cartonado;
- Estrutura testada para suportar até 400kg;
- Fácil e rápida instalação com o sistema Fast-Fit;
- Curva de esgoto regulável em profundidade;
- Altura regulável de 0 a 200 mm;
- Largura reduzida de 300mm;
- Kit canto opcional (ver pág. 99).



CR10000885060 Mecânico

265.25 €

ACESSÓRIOS QUADRA PLUS

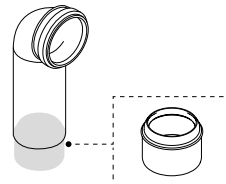


- 2 tubos pneumáticos com 1.5m;
- 2 ancorinas pneumáticas;
- 1 conjunto porta pulmão.

CÓD.		PVP	QT.
CM04000101773	Kit pneumático	35.05 €	35



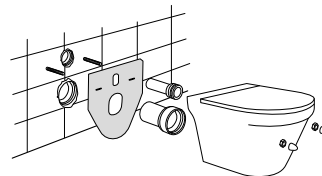
- Material: Polipropileno (PP);
- Adaptador compatível com Ø110.



CÓD.		PVP	QT.
CS05000086360	Adaptador curva de descarga 90/110 PP	7.70 €	50



- Material: Polietileno expandido;
- Evita o contacto direto entre a louça e o azulejo.



CÓD.		PVP	QT.
CS05000055033	Espanja de proteção sanitária	11.00 €	50



- Ideal para aplicações de canto.

CÓD.		PVP	QT.
CS05000036906	Kit canto sanitário	37.15 €	24

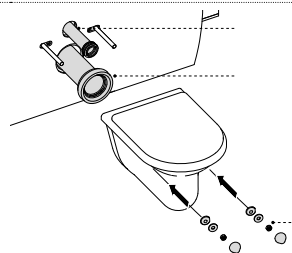


- A solução ideal para ultrapassar obstáculos;
- Para utilizar com o autoclismo Expert Plus e Quadra Plus, é necessário adquirir também o tubo com o CS04000021266.

CÓD.		PVP	QT.
CS04000062899	Tubo de prolongamento flexível	39.85 €	20



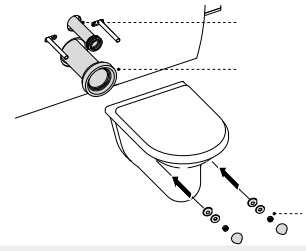
- Tubo de ligação ao esgoto Ø90x Ø125x250mm;
- Emboque para tubo de ligação ao esgoto Ø125;
- Tubo de ligação à sanita Ø45x180mm;
- Acessórios de fixação da sanita.



CÓD.		PVP	QT.
CS05000037137	Tubos de ligação à sanita e de evacuação	13.10 €	25



- Conjunto de acessórios que permitem a correção de aplicações incorretas;
- Ligação à sanita Ø90;
- Tubo de ligação à sanita Ø45x180mm.

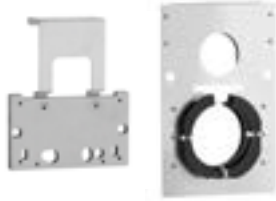


CÓD.		PVP	QT.
CM12000885108	Tubos de conexão excêntricos 25mm	59.45 €	20



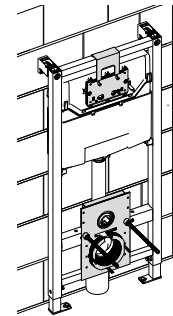
- Conector entre o tubo de ligação à sanita e a curva de esgoto;
- Permite testar a descarga antes da sanita ser instalada.

CÓD.		PVP	QT.
CM04000885233	Bypass conector	75.35 €	-



O STOP FIRE, PODE SER O ELEMENTO DECISOR DE UMA ESTRATÉGIA DE SEGURANÇA CONTRA INCÊNDIOS.

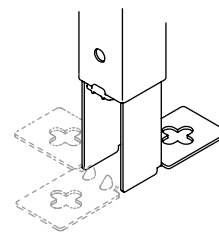
- 2 Chapas de aço com pó de poliéster intumescente compostas por 27% de grafite mineral. Classificação B2 segundo a norma DIN4102;
- Em conformidade com os padrões mais recentes de qualidade, respeitando a norma EN 13501-2:2016;
- Compatível com as placas de comando: Glam, Bound, Globe flat e Plain;
- Compatível com os autoclismos interiores: OLI74 PLUS, OLI120 PLUS, QUADRA PLUS, OLI80 e EXPERT PLUS nas versões Sanitarblock e Autoportante.



CÓD.		PVP	QT.
CM05000879808	STOP FIRE	156.00 €	1



OLI80



INSTALAÇÃO FEITA POR 1 PESSOA

Graças a este sistema, a montagem pode ser efetuada apenas por uma pessoa, permitindo um nivelamento rápido e preciso da estrutura.



BLOQUEIO

Consoante o cenário em obra, os pés de fixação têm três posições e um bloqueio metálico para ajustar à posição pretendida.



PÉS DE FIXAÇÃO

Os pés de fixação têm uma furação em cruz para aumentar a margem dos furos, facilitando a instalação.



FAST-FIT

Fast-Fit é um sistema que permite uma fácil e robusta fixação do autoclismo à parede.

Compatibilidade

Vasta gama de placas de comando



Glam



Metal



Ria



Plain



Bound



Globe flat



Slim



KEY



OLI80

10 ANOS DE GARANTIA*



SISTEMA FAST-FIT

PLACAS DE COMANDO

Compatível com o acionamento mecânico nos diversos acabamentos.



VOLUME DE DESCARGA

Dupla descarga: 6/3 litros.
Ajustável para 4.5/3litros

POLIPROPILENO (PP)

Fabricado com material extremamente resistente à temperatura ambiente



SUPORTA ATÉ 400KG.

SISTEMA DE INSTALAÇÃO



Paredes de alvenaria, para instalação de louça de fixação ao chão.



Paredes de alvenaria, para instalação de louça suspensa.



Paredes ligeiras, para instalação de louça suspensa.

CURVA DE ESGOTO

Regulável em profundidade.



AJUSTÁVEL EM ALTURA de 0 a 200mm



INSTALAÇÃO FEITA POR APENAS UMA PESSOA

Sistema de bloqueio nos pés

* Com exceção das peças eletrônicas e de desgaste rápido.

OLI80

Gama completa



CARACTERÍSTICAS GERAIS PARA TODAS AS VERSÕES

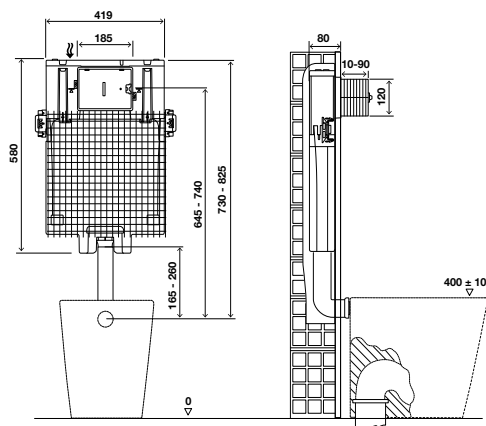
- Autoclismo de dupla descarga 6/3 litros (ajustável a 4.5/3 litros);
- Tanque em polipropileno (PP), material extremamente resistente à temperatura ambiente;
- Atuação Mecânica;
- Algumas versões são certificadas segundo as normas: BELGAQUA;
- Marcação CE: EN 14055.

INCLUÍDO EM TODAS AS VERSÕES

- Tubo de descarga 260 mm;
- Kit de fixação para alvenaria;
- Rede para facilitar a adesão da argamassa;
- Torneira de esquadria G1/2";
- Tubo de ligação à sanita Ø45;
- Material de fixação da louça sanitária (quando aplicável).

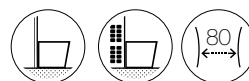
OLI80

Direct



CARACTERÍSTICAS ESPECÍFICAS

- Compatível com todas as sanitas ao chão;
- Instalação em parede de alvenaria;
- 80mm de espessura.

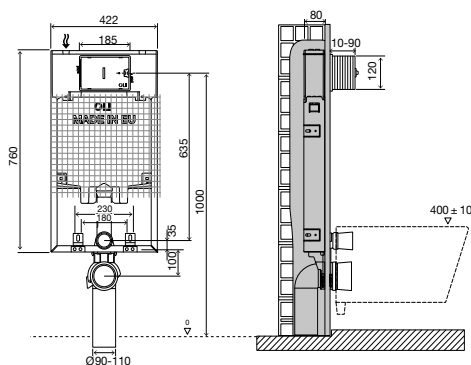


CB01000885070 Mecânico

66.95 €

OLI80

Simflex



CARACTERÍSTICAS ESPECÍFICAS

- Compatível com todos os tipos de sanita suspensa;
- Instalação em parede de alvenaria;
- Curva de esgoto Ø 90/90;
- Adaptador Ø 90/110;
- 80mm de espessura.

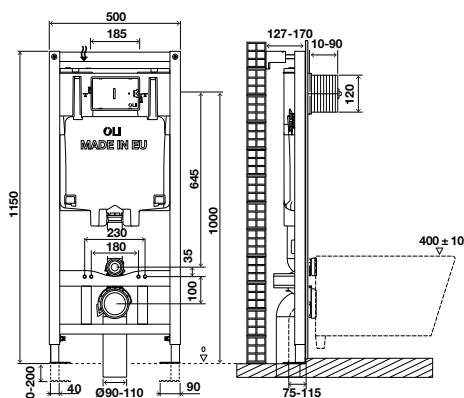


CR01000885110 Mecânico

108.15 €

OLI80

Sanitarblock



CARACTERÍSTICAS ESPECÍFICAS

- Compatível com todos os tipos de sanita suspensa, até 660mm comprimento;
- Estrutura testada para suportar até 400kg;
- Curva de esgoto regulável em profundidade;
- Fácil e rápida instalação com o sistema Fast-Fit;
- Altura regulável de 0 a 200 mm;
- Instalação feita por apenas uma pessoa, (sistema de bloqueio nos pés);
- Instalação em paredes ligeiras ou de gesso cartonado;
- 120mm de espessura.



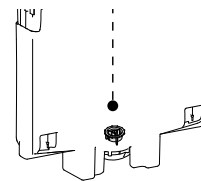
CR01000885111 Mecânico

160.70 € €

ACESSÓRIOS OLI80



- Pode ser instalado depois do autoclismo estar instalado dentro da parede.



cód.		PVP	QT.
CM04000106572	Redutor de caudal	6.40 €	100

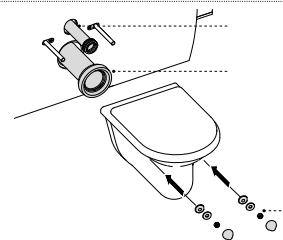


- Compatível com estruturas Simflex;
- Acessórios de fixação incluídos.

cód.		PVP	QT.
CS05000059272	Kit de suporte ao chão	34.00 €	25



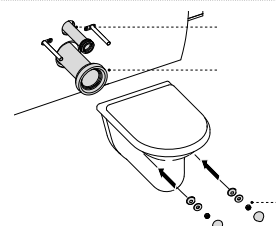
- Tubo de ligação ao esgoto Ø90x Ø125x250mm;
- Emboque para tubo de ligação ao esgoto Ø125;
- Tubo de ligação à sanita Ø45x180mm;
- Acessórios de fixação da sanita.



cód.		PVP	QT.
CS05000037137	Tubos de ligação à sanita e de evacuação	13.10 €	25



- Conjunto de acessórios que permitem a correção de aplicações incorretas;
- Ligação à sanita Ø90;
- Tubo de ligação à sanita Ø45x180mm.



cód.		PVP	QT.
CM12000885108	Tubos de conexão excêntricos 25mm	59.45 €	20

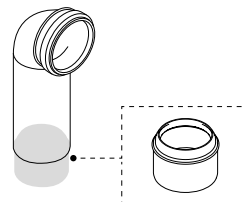


- Conector entre o tubo de ligação à sanita e a curva de esgoto;
- Permite testar a descarga antes da sanita ser instalada.

CÓD.		PVP	QT.
CM04000885233	Bypass conector	75.35 €	-



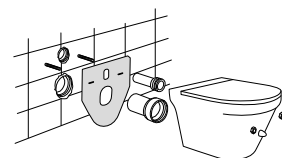
- Material: Polipropileno (PP);
- Adaptador compatível com Ø110.



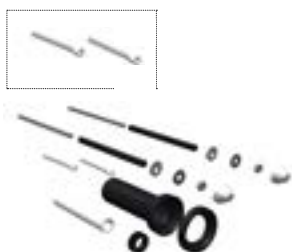
CÓD.		PVP	QT.
CS05000086360	Adaptador curva de descarga 90/110 PP	7.70 €	50



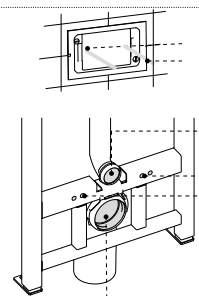
- Material: Polietileno expandido;
- Evita o contacto direto entre a louça e o azulejo.



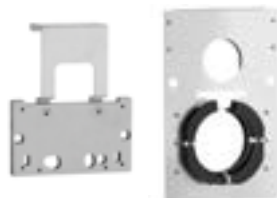
CÓD.		PVP	QT.
CS05000055033	Esponja de proteção sanita	11.00 €	50



- Solução para autoclismos interiores;
- Tubo de evacuação Ø90xØ125x300;
- Tubo de ligação à sanita Ø45x280; Emboque Ø45;
- 2 varões roscados M12x300;
- 2 prolongamentos para parafusos de acionamento;
- Acessórios de fixação da sanita.

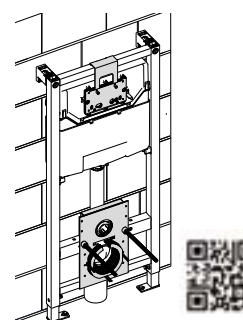


CÓD.		PVP	QT.
CS05000011229	Kit de prolongamento	43.55 €	10



O STOP FIRE, PODE SER O ELEMENTO DECISOR DE UMA ESTRATÉGIA DE SEGURANÇA CONTRA INCÊNDIOS.

- 2 Chapas de aço com pó de poliéster intumescente compostas por 27% de grafite mineral. Classificação B2 segundo a norma DIN4102;
- Em conformidade com os padrões mais recentes de qualidade, respeitando a norma EN 13501-2:2016;
- Compatível com as placas de comando: Glam, Bound, Globe flat e Plain;
- Compatível com os autoclismos interiores: OLI74 PLUS, OLI120 PLUS, QUADRA PLUS, OLI80 e EXPERT PLUS nas versões Sanitarblock e Autoportante.



CÓD.		PVP	QT.
CM05000879808	STOP FIRE	156.00 €	1





EASY MOVE SANITA	114
EASY MOVE LAVATÓRIO	116
MÓDULO SANITÁRIO	118
ACESSÓRIOS	120

Perceba a iconografia associada às Soluções Especiais:



Parede de alvenaria, sanita suspensa



Parede de alvenaria, lavatório suspenso



Sistema AC ligação elétrica



Suporta até 400kg



Parede ligeira, sanita suspensa



Parede ligeira, lavatório suspenso



Mobilidade reduzida



Suporta até 150kg



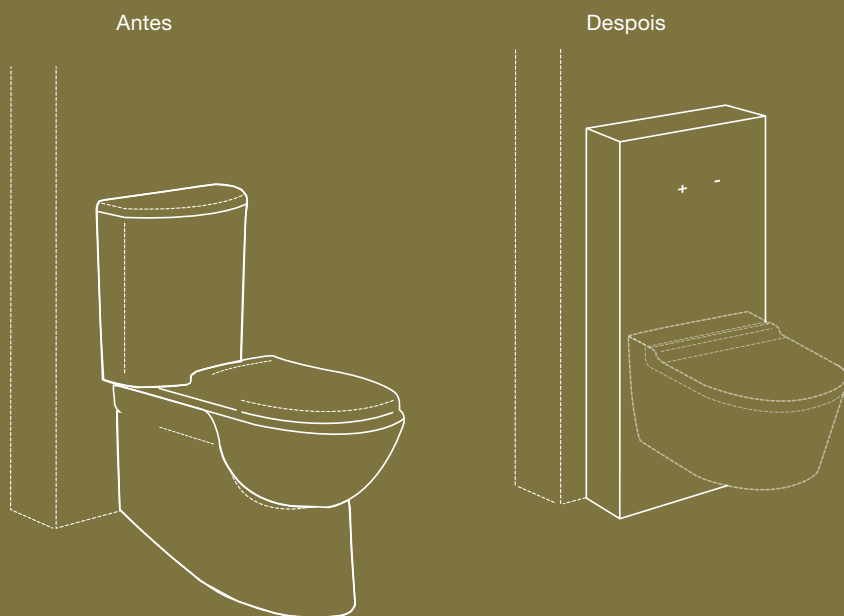
Acionamento Pneumático

ECONOMIZE O SEU ESPAÇO

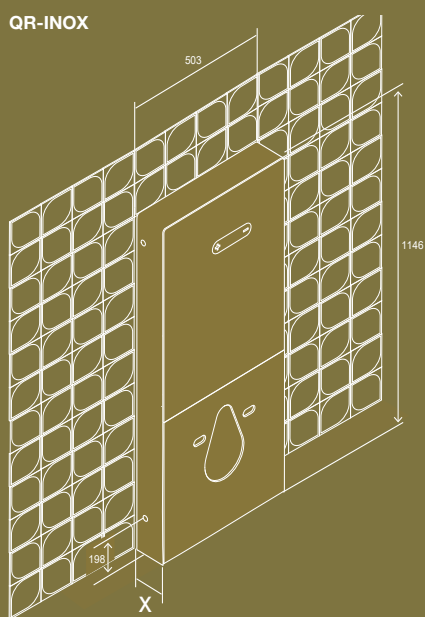
COM AS SOLUÇÕES DE MÓDULOS SANITÁRIOS

MOTIVOS PARA REDEFINIR A CASA DE BANHO

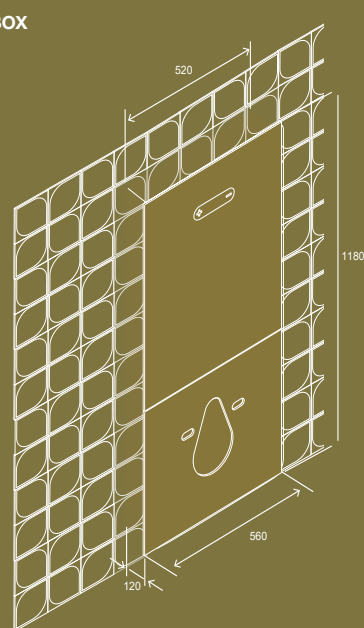
As paredes não precisam de ser abertas.
As ligações existentes de água e esgoto podem ser usadas.
Modernidade garantida na casa de banheiro.



QR-INOX



SEAL BOX



* X = 108mm se versão ao chão ou suspensa;
190mm se versão autoportante.



ACABAMENTOS DISPONÍVEIS

Disponível em vidro temperado preto ou branco com 6mm de espessura.



CURVA FLEXÍVEL DE ESGOTO

Este é o componente responsável por ligar a Easy Move Sanita ao esgoto. Constituído por EPDM, plástico resistente ao desgaste contínuo, tem uma amplitude de fole de 150mm.



MOVIMENTO SILENCIOSO

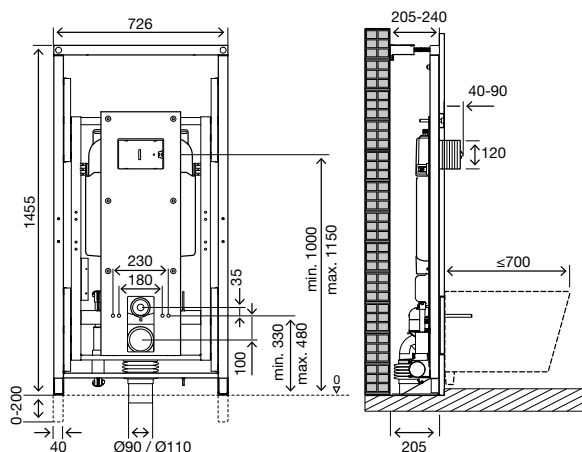
O motor exerce uma força de elevação de 600kg, sendo o seu som quase impercetível durante o ajuste em altura. A velocidade de movimento é de 28mm por segundo, permitindo que a sanita se mova em segurança ao longo da estrutura.

2014 Prémio Inovação na Construção
na categoria Tecnologias de Apoio à
Reabilitação



EASY MOVE

Sanita



CARACTERÍSTICAS GERAIS

- Estrutura regulável com autoclismo OLI74 Plus mecânico* dupla descarga 6/3 litros;
- Sistema ergonómico regulável em altura até 150mm;
- Compatível com sanitas suspensas;
- Motor elétrico silencioso;
- Alimentação elétrica: 220V/110 (50/60Hz);
- Fonte de alimentação: 120 Watt;
- Isolamento: IP66;
- Velocidade de deslocamento: 28mm/s;
- Força à compressão: 6000N (ca 600kgf);
- Força de tração: 3000N (ca 300kgf);
- Limitador de curso;
- Estrutura testada para suportar carga até 400kg;
- Painel de vidro temperado (1345x400x6mm), disponível em Branco ou Preto;
- Placa de comando não incluída.

INCLUI

- Tubo de descarga flexível;
- Adaptador Ø90/110;
- Controlo remoto sem fio (2.4GHz);
- Motor;
- Acessórios de fixação da estrutura e da louça sanitária.



CR11000048159	EASY MOVE	1 041.85 €
CS05000021409	Painel Vidro Branco	212.20 €
CS05000021408	Painel Vidro Preto	212.20 €

EASY MOVE SANITA

10 ANOS GARANTIA*



SISTEMA FAST-FIT
Permite um ajuste rápido e fácil.

PAINEL FRONTAL
Vidro temperado de 6mm disponível em branco ou preto

PLACAS DE COMANDO
Compatível com todos os acionamentos (mecânico, pneumático e eletrônico), nos diversos acabamentos.



CONTROLO REMOTO WIRELESS



SUPORTA ATÉ 400KG

BARRAS DE APOIO
Produto preparado para a aplicação de barras de apoio

SISTEMA DE INSTALAÇÃO

Paredes de alvenaria, para instalação de louça suspensa.



Paredes ligeiras, para instalação de louça suspensa.



TUBO DE LIGAÇÃO FLEXÍVEL
Tubo flexível que acompanha o ajuste da altura da sanita.

Compatibilidade gama de placas de comando



Moon



Glassy



eLINE



KEY



Blink



Trumpet



Oceania



Karisma



Glam



Metal



Ria



Ino-X



Globe flat



Bound



Less is More



Plain



Oceania



Slim



KEY



* Com excepção das peças eletrónicas e de desgaste rápido.



ACABAMENTOS DISPONÍVEIS

Disponível em vidro temperado preto ou branco com 6mm de espessura.



MOVIMENTO SILENCIOSO

O motor exerce uma força de elevação, sendo o seu som quase impercetível durante a operação. A velocidade de movimento é de 28mm por segundo, permitindo que o lavatório se mova em segurança ao longo da estrutura.

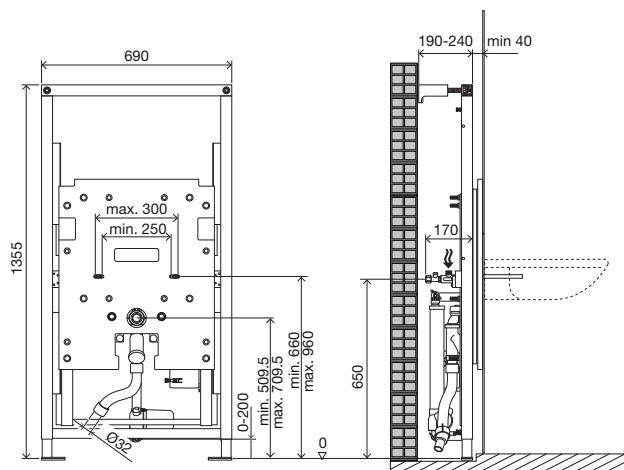


SIFÃO OCULTO

Este sifão é indicado para ligações de ø32 mm ocultas e garante o acesso ao interior do lavatório para a correta manutenção. O acesso é realizado através de ímanes.

EASY MOVE

Lavatório

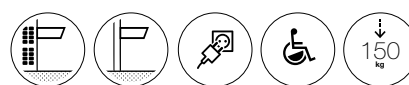


CARACTERÍSTICAS GERAIS

- Estrutura regulável para lavatórios;
- Sistema ergonómico regulável em altura até 300mm;
- Compatível com a maioria dos lavatórios suspensos;
- Motor elétrico silencioso;
- Alimentação elétrica: 220V/110 (50/60Hz);
- Fonte de alimentação: 120 Watt;
- Isolamento: IP66;
- Velocidade de deslocamento: 28mm/s;
- Força à compressão: 6000N (ca 600kgf);
- Limitador de curso;
- Estrutura testada para suportar carga até 150kg;
- Painel de vidro temperado (700x810x6mm), disponível em Branco ou Preto e Espelho (700x810x6mm).

INCLUI

- Tubo de descarga flexível;
- Sifão oculto;
- Controle remoto sem fio (2.4GHz);
- 2x ligações de água G1/2";
- 2x flexíveis;
- Acessórios de fixação da estrutura e do lavatório.



CC02000881673	EASY MOVE Lavatório	997.25 €
CS05000883045	Painel Vidro Branco	318.30 €
CS05000883046	Painel Vidro Preto	318.30 €
CS05000883048	Espelho	159.15 €

EASY MOVE LAVATÓRIO



SISTEMA FAST-FIT
Permite ajuste rápido e fácil.

10 ANOS GARANTIA*



SISTEMA ERGONÓMICO
Ajustável em altura até 300mm.

SISTEMA DE INSTALAÇÃO

Paredes de alvenaria,
para instalação de
louça suspensa.



Paredes ligeiras, para
instalação de louça
suspensa.



SUPORTA ATÉ 150KG

TUBO DE LIGAÇÃO FLEXÍVEL

Tubo flexível que
acompanha o ajuste da
altura do lavatório.

SIFÃO OCULTO
Garante fácil acesso
para manutenção.

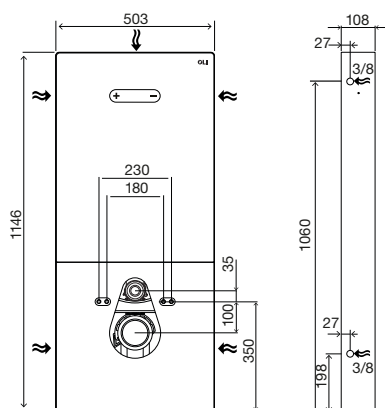


CONTROLO REMOTO WIRELESS

* Com exceção das peças eletrónicas e de desgaste rápido.

QR-INOX

Suspensão



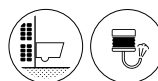
CN0200061565 Branco 663.10 €
CN0200061568 Preto 663.10 €

CARACTERÍSTICAS GERAIS

- Módulo sanitário de dupla descarga 6/3 litros;
- Compatível com sanitas suspensas;
- Torneira de boia PLUS (economizadora);
- 108mm de espessura;
- Equipado com o Autoclismo OLI74 PLUS;
- Curva de evacuação e Adaptador Ø90/110;
- Marcação CE: EN 14055.

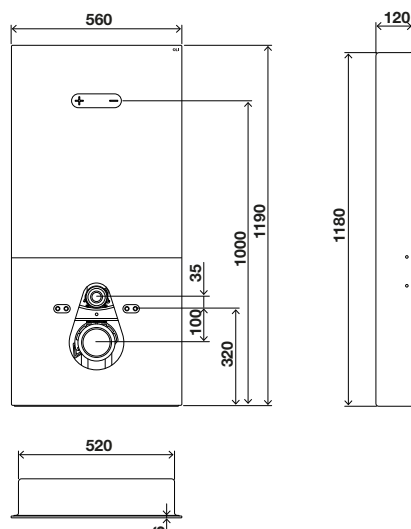
INCLUÍDO EM TODAS AS VERSÕES

- Acessórios de fixação para estrutura e louça sanitária;
- Tubos de ligação à sanita;
- Torneira de esquadria G1/2";
- Ligação com tubo flexível: 1/2" / 3/8", 250mm.



SEAL BOX

Suspensão



CN03000880372 Branco 596.30 €
CN03000880450 Preto 596.30 €

CARACTERÍSTICAS GERAIS

- Módulo sanitário de dupla descarga 6/3 litros;
- Compatível com sanitas suspensas;
- Para instalação em parede alvenaria;
- Pannel frontal de vidro temperado com 6mm (bi-partido);
- Box em ABS e PMMA para prevenção de infiltrações;
- Torneira de boia Plus (economizadora);
- 120mm de espessura;
- Equipado com o Autoclismo OLI74 PLUS;
- Curva de evacuação e Adaptador Ø90/110;
- Marcação CE: EN 14055.

INCLUÍDO EM TODAS AS VERSÕES

- Acessórios de fixação para estrutura e louça sanitária;
- Tubos de ligação à sanita;
- Torneira de esquadria G1/2".



QR-INOX / SEAL BOX



VOLUME DE DESCARGA
Dupla descarga: 6/3 litros.

10 ANOS GARANTIA*

5 ENTRADAS DE ÁGUA
Múltiplas entradas de água que permitem maior versatilidade no momento da instalação

TORNEIRA SILENCIOSA
Classe 1



PLUS
Sistema de abertura economizadora.



PNEUMÁTICO
A versão pneumática incorpora um botão basculante em aço inox escovado para ativação da descarga.

CAIXA EM ABS E PMMA
(Versão Seal Box)

PAINEL FRONTAL
Vidro temperado de 6mm, bi-partido, disponível no acabamento branco e preto.

ARO EM INOX
Monopeça, moldura lateral em aço inoxidável escovado



SUPORTA ATÉ
400KG

* Com exceção das peças eletrônicas e de desgaste rápido.

ACESSÓRIOS GAMA EASY MOVE




- 2 tubos pneumáticos com 200mm;
- 1 conjunto de ancorinas pneumáticas;
- 1 conjunto porta pulmão.

CÓD.		PVP	QT. 
CM04000163684	Kit pneumático	35.60 €	34





- É necessária uma pré-instalação elétrica;
- Transformador incluído;
- Compatível com placas de comando: Moon, Glassy, Key e eLINE.

CÓD.		PVP	QT. 
CM04000878292	Kit AC	137.95 €	6




- Bateria com hidrogerador, que acumula energia gerada pela água;
- Não é necessária a conexão à rede elétrica;
- **Aconselhável para situações de uso intensivo.**

CÓD.		PVP	QT. 
CM04000878285	Kit Hydroboost	303.45 €	9



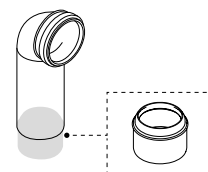
- Tubo de aço inoxidável 304 escovado Ø30mm;
- Flange de resina sintética;
- Sistema de bloqueio na vertical;
- Capacidade máxima de carga: 120kg;
- Testes de laboratório: 225kg.

CÓD.		PVP	QT. 
CM05000879143	Barras de apoio	583.50 €	1

ACESSÓRIOS MÓDULOS SANITÁRIOS



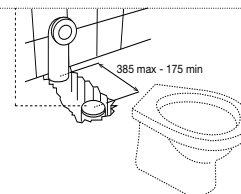
- Material: Polipropileno (PP);
- Adaptador compatível com Ø110.



cód.		PVP	QT.
CS05000086360	Adaptador curva de descarga 90/110 PP	7.70 €	50



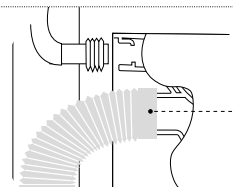
- Comprimento: 175mm a 385mm;
- Saída: Ø90/110;
- Ligação à sanita: Ø90.



cód.		PVP	QT.
DA04000108185	Curva de descarga excêntrica	49.95 €	1



- Comprimento: 220mm a 570mm;
- Saída: Ø90/110;
- Ligação à sanita: Ø80/100.



cód.		PVP	QT.
CS05000079929	Curva de descarga flexível	23.90 €	24



- Altura 118mm;
- Saída: Ø100;
- Ligação à sanita: Ø90/110.

cód.		PVP	QT.
DA02000881608	Tubo excêntrico 20MM	17.00 €	1

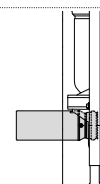


- Altura 125mm;
- Saída: Ø110;
- Ligação à sanita: Ø90/110.

cód.		PVP	QT.
DA02000881613	Tubo excêntrico 40MM	26.55 €	1



- Comprimento: 300mm;
- Saída: Ø110;
- Ligação à sanita: Ø90.



cód.		PVP	QT.
CS05000108380	Tubo horizontal de sanita	54.15 €	1



SANITA SANITARBLOCK	126
SANITA AUTOPORTANTE	126
ESTRUTURA DE SANITA	126
URINOL SANITARBLOCK	127
ESTRUTURA EASY SANITARBLOCK	127
BIDÉ SIMFLEX	128
BIDÉ SANITARBLOCK	128
BIDÉ AUTOPORTANTE	129
LAVATÓRIO SIMFLEX	129
LAVATÓRIO SANITARBLOCK	129
LAVATÓRIO AUTOPORTANTE	130
ESTRUTURA DE DUCHE	130
SIFÃO OCULTO	130
ACESSÓRIOS	131

Perceba a iconografia associada às Estruturas:



Parede de alvenaria, sanita suspensa



Calha técnica, sanita suspensa



Parede de alvenaria, urinol



Calha técnica, urinol



Parede de alvenaria



Calha técnica



Parede de alvenaria, lavatório



Calha técnica, lavatório



Auto-nivelador



Ecónomico



Suporta até 400kg



Garantia de stock disponível

COMPATIBILIDADE

ESTRUTURAS COMPLEMENTARES / LOUÇA CERÂMICA

					
		SANITARBLOCK	AUTOPORTANTE	FLUXOMETRO	SANITARBLOCK
		•		•	•
		•	•	•	•
					•
		•	•	•	
RIVER	BIDÉ				
	SANITA	•	•	•	
LAKE	BIDÉ				
	SANITA	•	•	•	
LAGOON	BIDÉ				
	SANITA	•	•	•	
KAI	URINOL				•
SEPARADORES DE URINOL					

BIDÉ

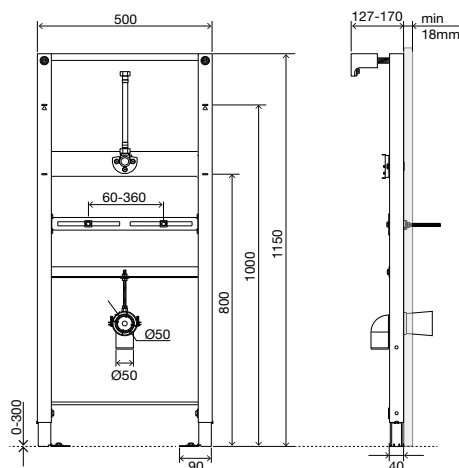


SIMFLEX	SANITARBLOCK	SANITARBLOCK	AUTOPORTANTE	ESTRUTURA SUPORTE EASY
•	•	•		•
	•	•	•	•
				•
	•	•	•	
•	•	•	•	
•	•	•	•	
•	•	•	•	
				•



URINOL

Sanitarblock



CC04000136179

268.45 €

CARACTERÍSTICAS

- Estrutura para suporte de urinóis suspensos;
- Instalação em parede de alvenaria e parede ligeira ou de gesso cartonado;
- Espessura mínima de 90mm para instalação em calha técnica, esta medida irá depender sempre do fluxómetro a aplicar;
- Fácil e rápida instalação com o sistema Fast-Fit;
- Estrutura testada para suportar até 130kg;
- Altura regulável de 0 a 200 mm;
- Placas de suporte ajustáveis em altura;
- A caixa de pré-instalação deve ser instalada antes da fase da parede acabada;
- Instalação feita por apenas uma pessoa (sistema de bloqueio nos pés);
- 127mm de espessura.

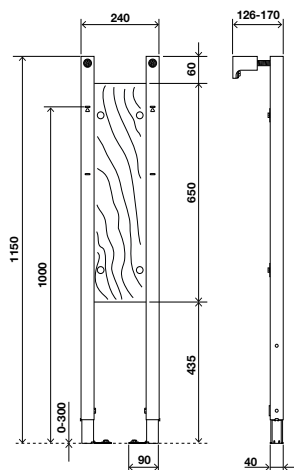
INCLUI

- Acessórios de fixação da estrutura;
- Curva de esgoto Ø 50/50;
- Ligaçãõ G1/2";
- Flexível 1/2".



ESTRUTURA EASY

Sanitarblock



CC05000032714

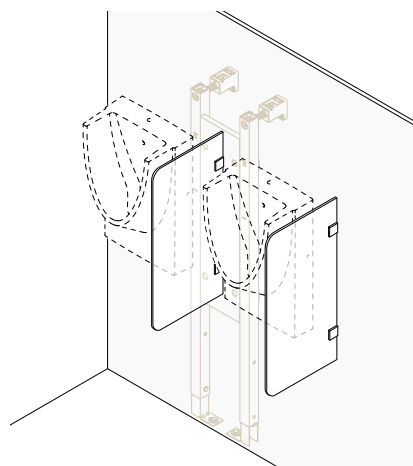
116.70 €

CARACTERÍSTICAS

- Estrutura de suporte para separadores de urinol;
- Instalação em parede de alvenaria e parede ligeira ou de gesso cartonado;
- Fácil e rápida instalação com o sistema Fast-Fit;
- Altura regulável de 0 a 200 mm;
- Painel de madeira reforçada, regulável em altura;
- Instalação feita por apenas uma pessoa (sistema de bloqueio nos pés);
- 126mm de espessura;
- Espessura mínima de 40 mm para instalação em calha técnica.

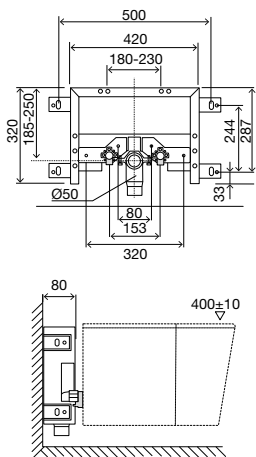
INCLUI

- Material de fixação da estrutura.



BIDÉ

Simflex



CC01000006987

82.25 €



CARACTERÍSTICAS

- Estrutura galvanizada para suporte de bidés suspensos;
- Instalação em parede de alvenaria;
- Placas de suporte de tubos de ligação ajustáveis;
- 80mm de espessura.

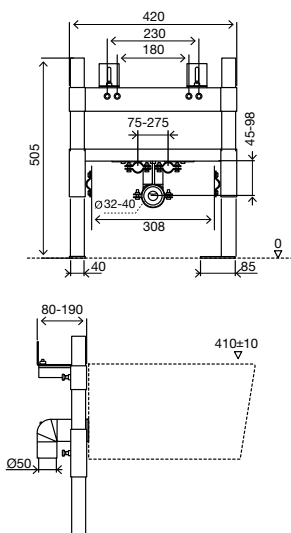
INCLUI

- Material de fixação do bidé;
- Material de fixação da estrutura;
- Curva de esgoto Ø40-32/50;
- Ligações de água G1/2" (quando aplicável).



BIDÉ

Sanitarblock



CC01000008908

128.40 €

CARACTERÍSTICAS

- Estrutura para suporte de bidés suspensos;
- Instalação em parede de alvenaria e parede ligeira ou de gesso cartonado;
- Estrutura tubular pintada;
- Estrutura testada para suportar até 400kg;
- Regulável em altura;
- Placas de suporte de tubos de ligação e de fixação bidé ajustáveis;
- 80mm de espessura.

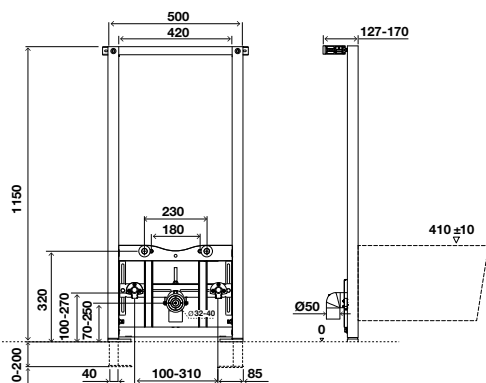
INCLUI

- Material de fixação do bidé;
- Material de fixação da estrutura;
- Curva de esgoto Ø40-32/50.



BIDÉ

Sanitarblock



CC01000136078

146.45 €

CARACTERÍSTICAS

- Estrutura para suporte de bidés suspensos;
- Instalação em parede de alvenaria e parede ligeira ou de gesso cartonado;
- Fácil e rápida instalação com o sistema Fast-Fit;
- Estrutura testada para suportar até 400kg;
- Altura regulável de 0 a 200 mm;
- 127mm de espessura.

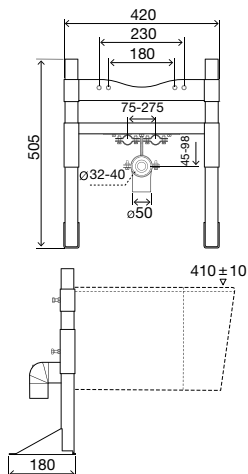
INCLUI

- Material de fixação do bidé;
- Material de fixação da estrutura;
- Curva de esgoto Ø40-32/50;
- Ligações de água G 1/2.



BIDÉ

Autoportante



CC0100000537

194.20 €

CARACTERÍSTICAS

- Estrutura para suporte de bidés suspensos;
- Instalação em parede ligeira ou de gesso cartonado;
- Estrutura tubular pintada;
- Estrutura testada para suportar até 400kg;
- Regulável em altura;
- Placas de suporte de tubos de ligação e de fixação bidé ajustáveis;
- 180mm de espessura.

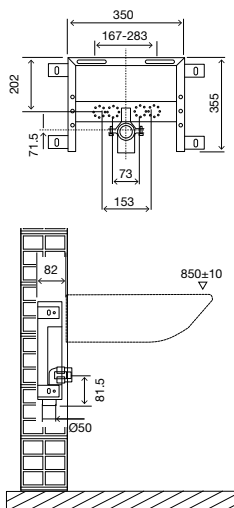
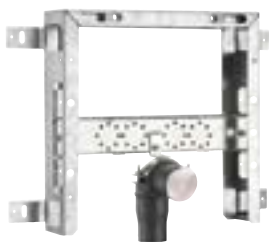
INCLUI

- Material de fixação do bidé;
- Material de fixação da estrutura;
- Curva de esgoto Ø40-32/50.



LAVATÓRIO

Simflex



DA03000611011

127.35 €

CARACTERÍSTICAS

- Estrutura galvanizada para suporte de lavatórios suspensos;
- Instalação em parede de alvenaria;
- Placas de suporte de tubos de ligação e de fixação do lavatório reguláveis em altura;
- 80mm de espessura.

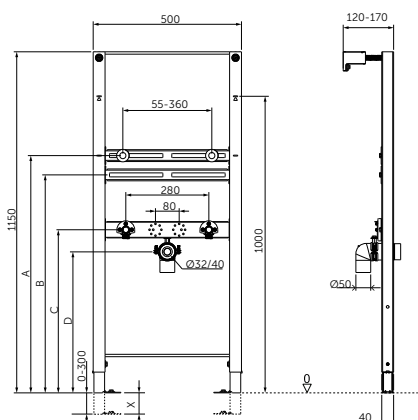
INCLUI

- Material de fixação da estrutura;
- Material de fixação do lavatório;
- Curva de esgoto Ø40-32/50.



LAVATÓRIO

Sanitarblock



CC02000881857

162.35 €

CARACTERÍSTICAS

- Estrutura para suporte de lavatórios suspensos;
- Instalação em parede de alvenaria e parede ligeira ou de gesso cartonado;
- Fácil e rápida instalação com o sistema Fast-Fit;
- Altura regulável de 0 a 300 mm;
- Placas de suporte de tubos de ligação e de fixação do lavatório reguláveis em altura;
- Instalação feita por apenas uma pessoa (sistema de bloqueio nos pés).
- Estrutura testada para suportar até 150kg;
- 120mm de espessura.

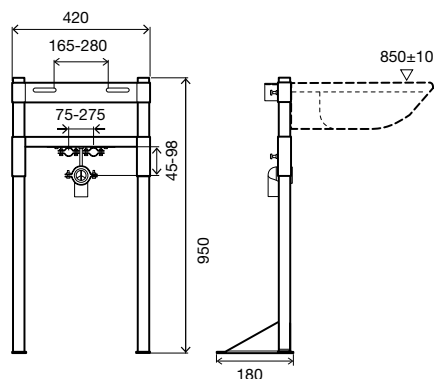
INCLUI

- Material de fixação da estrutura;
- Material de fixação do lavatório;
- Curva de esgoto Ø40-32/50;
- Ligações de água G1/2".



LAVATÓRIO

Autoportante



CC02000011377

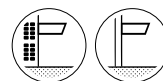
140.10 €

CARACTERÍSTICAS

- Estrutura para suporte de lavatórios suspensos;
- Instalação em parede ligeira ou de gesso cartonado;
- Estrutura testada para suportar até 150kg;
- Placas de suporte de tubos de ligação e de fixação do lavatório reguláveis em altura;
- 180mm de espessura.

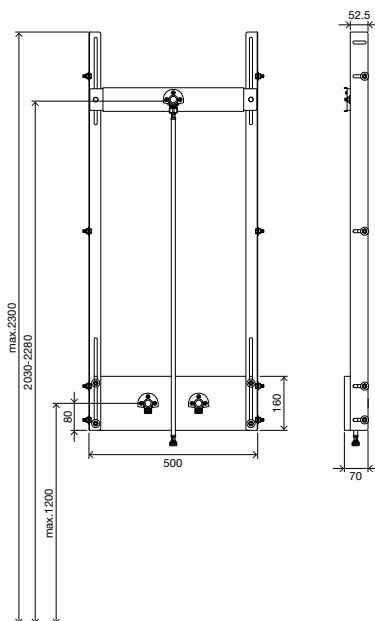
INCLUI

- Material de fixação da estrutura;
- Material de fixação do lavatório;
- Curva de esgoto Ø40-32/50.



ESTRUTURA DE DUCHE

Sanitarblock



CC05000880461

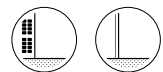
151.75 €

CARACTERÍSTICAS

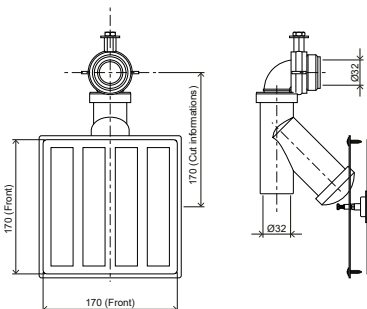
- Estrutura para duche;
- Instalação em parede de alvenaria e parede ligeira ou de gesso cartonado;
- Regulável em altura;
- Placa de fixação regulável;
- 70mm de espessura.

INCLUI

- 3 conexões à água F/M 1/2" x 1/2" com vedação e 9 parafusos;
- Tubo flexível F/M M 1/2" x 1/2";
- Acessórios de fixação para estrutura.
- Para fixação em calha técnica:
8 parafusos galvanizados M8x20;
8 anilhas galvanizadas M8;
8 porcas galvanizadas M8.



SIFÃO OCULTO



CM05000883081

118.90 €

CARACTERÍSTICAS

- Sifão oculto para lavatórios suspensos;
- Garante o acesso ao interior da parede para manutenção através de ventosas;
- Conexões ocultas de Ø32;
- Possibilidade de compatibilizar com o revestimento da parede.

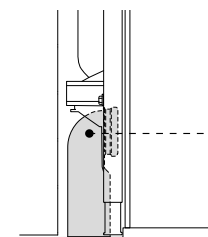
INCLUI

- Placa de aço inoxidável 170x170mm;
- Curva de esgoto Ø32-32mm;
- 2 ventosas;
- 4 tiras resistentes para colar o revestimento (quando aplicável).

ACESSÓRIOS ESTRUTURAS



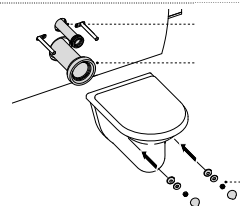
- Curva de descarga para sanitas suspensas;
- Comprimento: 348mm;
- Saída: Ø90;
- Ligação à sanita: Ø90.



CÓD.		PVP	QT.
CS05000036888	Curva de descarga Ø90x90	14.05 €	20



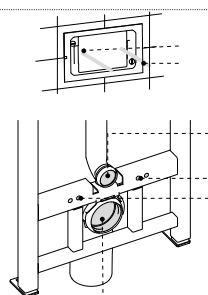
- Tubo de ligação ao esgoto Ø90x Ø125x250mm;
- Emboque para tubo de ligação ao esgoto Ø125;
- Tubo de ligação à sanita Ø45x180mm;
- Acessórios de fixação da sanita.



CÓD.		PVP	QT.
CS05000037137	Tubos de ligação à sanita e de evacuação	13.10 €	25



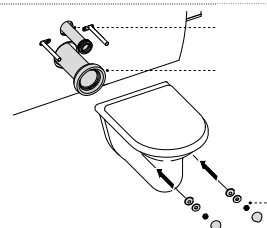
- Solução para autoclismos interiores;
- Tubo de evacuação Ø90xØ125x300;
- Tubo de ligação à sanita Ø45x280;
- Emboque Ø45;
- 2 varões roscados M12x300;
- 2 prolongamentos para parafusos de acionamento;
- Acessórios de fixação da sanita.



CÓD.		PVP	QT.
CS05000011229	Kit de prolongamento	43.55 €	10



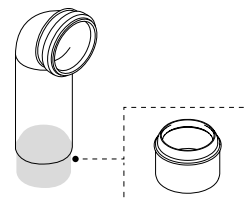
- Conjunto de acessórios que permitem a correção de aplicações incorretas;
- Ligação à sanita Ø90;
- Tubo de ligação à sanita Ø45x180mm.



CÓD.		PVP	QT.
CM12000885108	Tubos de conexão excêntricos 25mm	59.45 €	20



- Material: Polipropileno (PP);
- Adaptador compatível com Ø110.



CÓD.		PVP	QT.
CS05000086360	Adaptador curva de descarga 90/110 PP	7.70 €	50

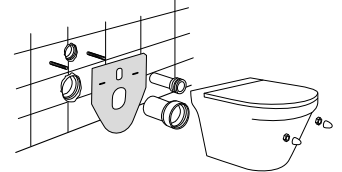


- Conector entre o tubo de ligação à sanita e a curva de esgoto;
- Permite testar a descarga antes da sanita ser instalada.

CÓD.		PVP	QT.
CM04000885233	Bypass conector	75.35 €	-



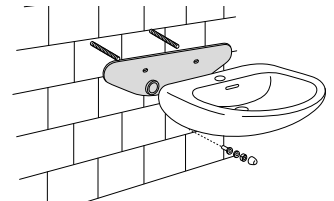
- Material: Polietileno expandido;
- Evita o contacto direto entre a louça e o azulejo.



CÓD.		PVP	QT.
CS05000055033	Esponja de proteção sanita	11.00 €	50



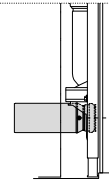
- Material: Polietileno expandido;
- Evita o contacto direto entre o lavatório e o azulejo.



CÓD.		PVP	QT.
DA04000620072	Esponja de proteção lavatório	8.75 €	1



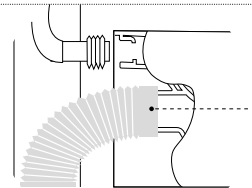
- Comprimento: 300mm;
- Saída: Ø110;
- Ligação à sanita: Ø90.



CÓD.		PVP	QT.
CS05000108380	Tubo horizontal de sanita	54.15 €	1



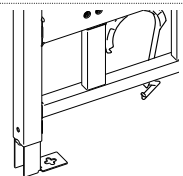
- Comprimento: 220mm a 570mm;
- Saída: Ø90/110;
- Ligação à sanita: Ø80/100.



CÓD.		PVP	QT.
CS05000079929	Curva de descarga flexível	23.90 €	24



- Conjunto de proteções para estruturas sanitablock que permitem reduzir as vibrações.



CÓD.		PVP	QT.
CM04000167288	Peça antivibração	9.60 €	100





ECO.OPALA	138
QUARZO	139
ONIX PLUS	140
ZAFFIRO DD	140
TIPO	141
OLISTYLE	141
ACESSÓRIOS	142

Perceba a iconografia associada aos Autoclismos Exteriores:



Dupla descarga



Aplicação Monobloco



Poupar até 9 litros de água por dia



Descarga simples



Aplicação Média



Sistema OLLpure



Descarga interrompível Start/Stop



Aplicação Alta



Anticondensação



Garantia de stock disponível

GAMA

ECO.OPALA

QUARZO

ONIX 2 EM 1



DUPLA DESCARGA



DESCARGA SIMPLES



START/STOP



MOCHILA



MONOBLOCO



ALTO



OLIPURE



SISTEMA PLUS



ANTICONDENSAÇÃO

CERTIFICAÇÕES*



ZAFFIRO



TIPO



OLISTYLE



kiwa



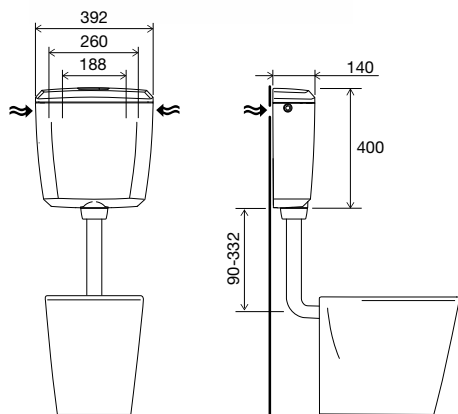
kiwa





ECO.OPALA
Mochila

Primeiro Autoclismo Exterior
com matéria-prima poliestireno
99% de origem reciclada.



CARACTERÍSTICAS

- Dupla descarga 6/3 litros;
- Matéria-prima poliestireno 99% de origem reciclada;
- Cor: preto;
- 140mm espessura;
- Equipado com torneira de bóia Plus (abertura retardada e silenciosa);
- Classe 1 e certificada pela norma NF;
- Isolamento anticondensação e acústico;
- Sistema de fixação à parede ajustável (compatível com fixações previamente existentes);
- Ligação de água à rede, 3/8" em latão, pela esquerda, direita ou posterior*;
- Todos os acessórios necessários para a instalação são fornecidos.

* Para ligação da água na posição posterior é necessário adquirir uma flexível ou ligação cotovelo.

INCLUI

- 1 Tubo de descarga Ø50/40;
- Acessórios de fixação à parede;
- Vedante (emboque) de ligação à sanita.



CA12000889680 Preto

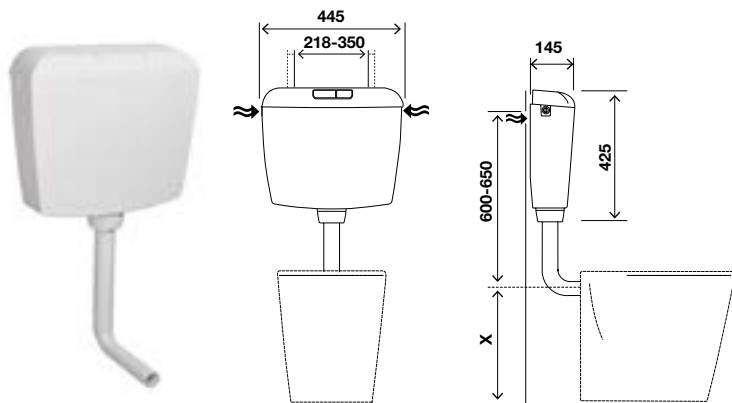
57.70 €



QUARZO
Mochila

OLIPURE* A MELHOR SOLUÇÃO para uma higiene perfeita da casa de banho.

* Recomenda-se o uso de detergentes líquidos sem cloro e com uma viscosidade entre 150 e 300 cp (a 20°C). cp lê-se "centipoise" e é uma unidade de medida de viscosidade.



CA04000154961 OLipure Branco
CA04000124427 Branco

52.55 €

52.55 € 

CARACTERÍSTICAS

- Dupla Descarga 6/3 litros (ajustável para 9/4 litros na válvula de descarga);
- Para aplicação mochila;
- Material: PS Branco, alta resistência ao choque, raios UV e aos riscos;
- Isolamento anticondensação e acústico;
- Sistema de fixação à parede, ajustável;
- Torneira de boia silenciosa;
- Ligação de água à rede pela esquerda, direita ou posterior**;
- Marcação CE: EN 14055;
- Classe A de acordo com a Certificação de Eficiência Hídrica da ANQIP;
- 145mm de espessura.

** Para ligação da água na posição posterior é necessário adquirir uma flexível ou ligação cotovelo.

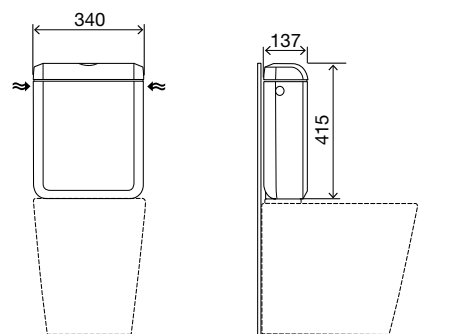
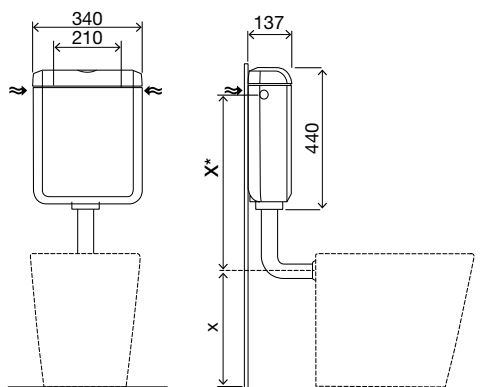
INCLUI

- 1 Tubo de descarga Ø50/40;
- Acessórios de fixação à parede;
- Vedante (emboque) de ligação à sanita.



ONIX PLUS

Mochila/Monobloco



CA09000340221 Branco

66.35 €

CARACTERÍSTICAS

- Dupla Descarga 6/3 litros (ajustável para 4/2 litros na válvula de descarga);
- Para aplicação mochila ou monobloco;
- Material: PS Branco, alta resistência ao choque, raios UV e aos riscos;
- Isolamento anticondensação e acústico;
- Torneira de boia PLUS, abertura retardada e silenciosa;
- Ligação de água à rede pela esquerda, direita ou posterior*;
- Marcação CE: EN 14055;
- Classe «A» em termos de eficiência hídrica, em conformidade com as exigências do organismo ANQIP;
- 137mm de espessura.

* Para ligação da água na posição posterior é necessário adquirir uma flexível ou ligação cotovelo.

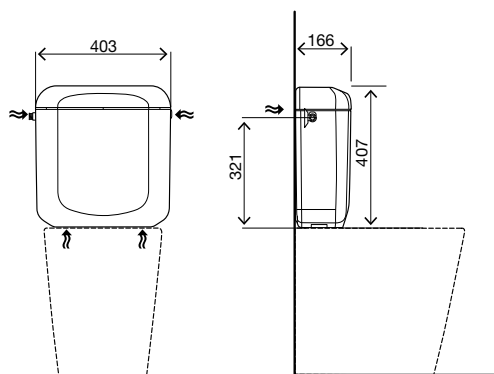
INCLUI

- Kit de fixação monobloco (quando aplicável);
- Tubo de descarga Ø50/40;
- Acessórios de fixação à parede;
- Vedante (emboque) de ligação à sanita;
- Kit de fixação monobloco;
- Distanciador para apoio à parede.



ZAFFIRO DD

Monobloco



A aplicação do autoclismo permite facilmente a regulação de acordo com o tipo de sanita.

CARACTERÍSTICAS

- Dupla Descarga 6/3 litros (ajustável para 9/4 litros na válvula de descarga);
- Ideal para substituir reservatórios cerâmicos;
- Para aplicação monobloco;
- Material: PS Branco, alta resistência ao choque, raios UV e aos riscos;
- Isolamento anticondensação e acústico;
- Torneira de boia silenciosa;
- Ligação de água à rede pela esquerda, direita ou posterior*;
- Marcação CE: EN 14055;
- Classe «A» em termos de eficiência hídrica, em conformidade com as exigências do organismo ANQIP;
- 166mm de espessura.

* Para ligação da água na posição posterior é necessário adquirir uma flexível ou ligação cotovelo.

INCLUI

- Kit de fixação monobloco.

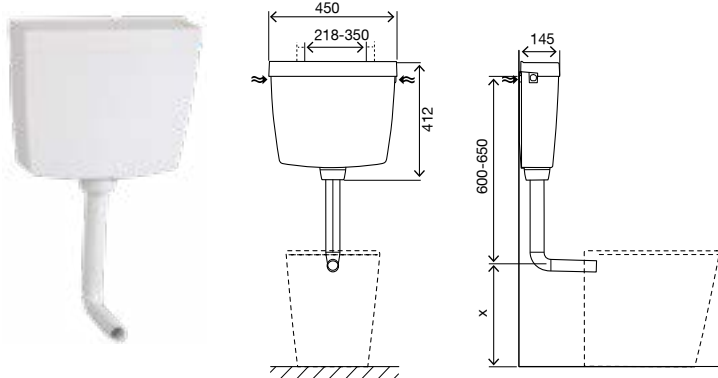


CA01000002426 Entrada de água inferior 81.75 €

CA01000425551 Entrada de água lateral 78.55 €

TIPO

Mochila



CA04000453501 Branco

46.75 € 

CARACTERÍSTICAS

- Descarga simples com possibilidade de interrupção 6 litros (ajustável para 9);
- Para aplicação mochila;
- Isolamento anticondensação e acústico;
- Torneira de boia silenciosa;
- Sistema de fixação à parede, ajustável;
- Ligação de água à rede pela esquerda, direita ou posterior*;
- Autoclismo em PS Branco: alta resistência ao choque, raios UV e aos riscos;
- Marcação CE: EN 14055;
- Classe «B» em termos de eficiência hídrica, em conformidade com as exigências do organismo ANQIP;
- 145 mm de espessura.

* Para ligação da água na posição posterior é necessário adquirir uma flexível ou ligação cotovelo.

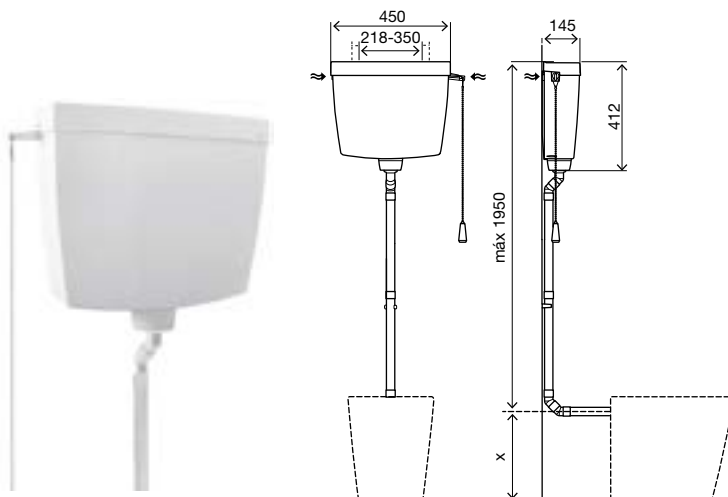
INCLUSI

- Tubo de descarga Ø50/40;
- Acessórios de fixação à parede;
- Vedante (emboque) de ligação à sanita.



OLISTYLE

Médio / Alto



CA04000440021 Branco

49.95 €

CARACTERÍSTICAS

- Descarga simples 7 litros (ajustável para 6 litros na Torneira de Boia);
- Actuação através do botão de descarga ou do puxador lateral;
- Material: PS Branco, alta resistência ao choque, raios UV e aos riscos;
- Sistema de fixação à parede, ajustável;
- Ligação de água à rede pela esquerda, direita ou posterior*;
- Marcação CE: EN 14055;
- Classe «B» em termos de eficiência hídrica, em conformidade com as exigências do organismo ANQIP;
- 145mm de espessura.

* Para ligação da água na posição posterior é necessário adquirir uma flexível ou ligação cotovelo.

INCLUSI

- 5 tubos de descarga modulares Ø32x400;
- Puxador sintético;
- Acessórios de fixação à parede;
- Vedante (emboque) de ligação à sanita Ø32.



ACESSÓRIOS AUTOCLISMOS EXTERIORES



- Conjunto de tubos para autoclismos exteriores de aplicação média/alta;
- Altura: 1000mm ou 980mm;
- Conexão à sanita: Ø32;
- Conexão ao autoclismo: Ø50.

CÓD.		PVP	QT.
CI01000490501	Tubo descarga Branco bipartido ø50/32 H980 a 15°	29.10 €	20



- Aplicação média/alta;
- Medida do tubo: 600mmx210mm ou 1000mmx210mm;
- Diâmetro disponível: Ø50/32.

CÓD.		PVP	QT.
CI01000490541	Tubo descarga Branco D - ø50/32	6.60 €	25
CI01000490461	Tubo descarga Branco D - ø50/40	17.90 €	25



- Aplicação média/baixa;
- Medida do tubo: 325mmx210mm;
- Diâmetros disponíveis: Ø50/32 ou Ø50/40.

CÓD.		PVP	QT.
CI01000490441	Tubo descarga Branco ø50/32 H600	6.60 €	45
CI01000490661	Tubo descarga Branco ø50/32 H1000	6.60 €	45



- Sistema higienizador interior;
- Azor lateral 3/8" em latão;
- Tubo de ligação Refill 350 mm;
- Tubo de ligação válvula de descarga 130 mm;
- Aplicação em cerâmicas com ligações laterais e autoclismo Quazar.

CÓD.		PVP	QT.
CQ01000157022	Kit OLIpure e AZOR lateral	42.45 €	17



- Líquido desinfetante para sanita;
- 450ml de capacidade;
- 6 unidades por caixa.

CÓD.		PVP	QT.
DA04000889944	Ambiwave para OLIpure	39.35 €	6



- Compatível com o autoclismo exterior ZAFFIRO e autoclismo interior OLI120 PLUS.

CÓD.		PVP	QT.
CS03000883088	Redutor de Caudal	8.30 €	150



- 
- 
- 
- 
- 
- 
- 
- 
- 
- 
- 
- 
- 
- 



eATLAS	146	IVC100 PLUS	151
ATLAS	147	OLI ONE	151
ATLAS CABOS	147	AZOR PLUS	152
ATLAS CABOS KIT SIFÓNICO	148	UNIF	152
DECO CABOS	148	UNI BOTTOM	152
FAST START/STOP	149	KIT DESCARGA SIMPLES	153
PUSH ECO	149	ACESSÓRIOS	153
ECO TIRETTE	150		
HANDLE	150		

Perceba a iconografia associada aos Mecanismos:



Entrada de água lateral



Dupla descarga



Entrada de água inferior e lateral



Entrada de água inferior



Descarga simples



Universal



Poupar até 9 litros de água por dia



Descarga interrompível Start/Stop



Garantia de stock disponível



ACIONAMENTO NO-TOUCH

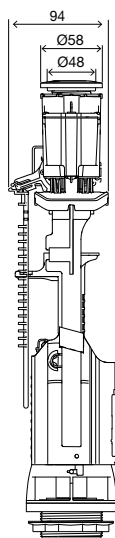
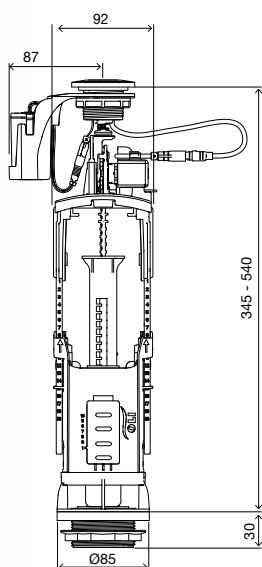
Um sensor infravermelho com alcance de detecção até 50mm para ativar a descarga. O acionamento NO TOUCH garante a máxima higiene, promovendo uma experiência mais segura e limpa. Em caso de falha da bateria, como *backup* deve utilizar o acionamento mecânico, ativando a descarga manual.



SUPORTE DE PILHAS*

Projetado para garantir durabilidade e eficiência, o suporte funciona com 6 pilhas AA de longa duração. A energia da bateria proporciona um desempenho contínuo e confiável, ideal para manter a funcionalidade do sistema por um longo período.

*Pilhas não incluídas.



CARACTERÍSTICAS GERAIS

- Acionamento no-touch através da aproximação da mão, sensor infravermelho incorporado;
- Funcionamento através de 6 pilhas AA (não incluídas);
- Sinalização de bateria fraca através da sinalização LED
- Válvula de dupla descarga com regulação do volume da meia descarga e descarga completa
- Sensor infravermelho com detecção até 50mm;
- Seleção da descarga através do tempo de oclusão do sensor infravermelho;
- Aplicação do sensor infravermelho de topo, universal, que não bloqueia a tampa cerâmica;
- Fecho silencioso;
- Tubo ladrão telescópico;
- Vedante em silicone;
- Fácil instalação e manutenção (sistema de baioneta);
- Certificada de acordo com a norma NF e SAI.

INCLUI

- Acessórios de fixação do tanque cerâmico à sanita;
- Esponja para a vedação entre o tanque cerâmico e a sanita (que compensa as irregularidades da cerâmica);
- Botão sensor de acionamento cromado, compatível com furações da tampa cerâmica entre Ø38 e Ø50mm;
- Suporte e caixa para as pilhas com índice proteção IP67.

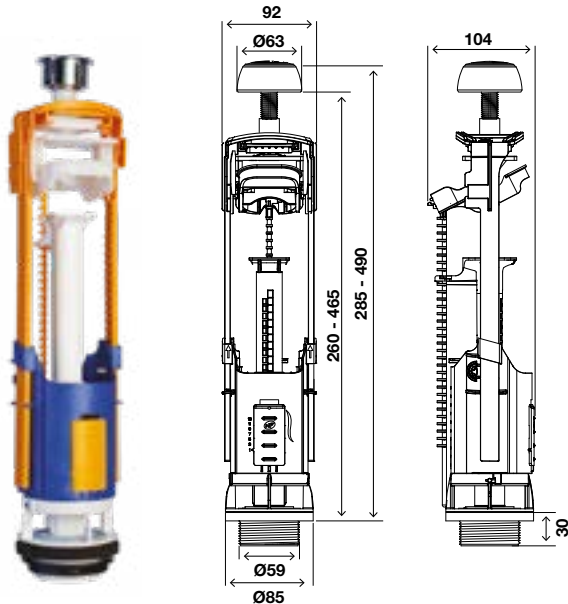


CE02000884595 eAtlas


133.90 €

ATLAS

Válvula de descarga mecânica



CE02000011967 Atlas

24.25 € 

CARACTERÍSTICAS GERAIS

- Válvula de Dupla Descarga com possibilidade de regulação do volume descarregado (Meia e Completa);
- Aplicação do botão de acionamento de topo, universal, que bloqueia a tampa cerâmica;
- Permite o descentramento do botão na tampa de cerâmica (25mm em cada eixo);
- Acionamento mecânico < 20 N;
- Sistema de descarga eficiente com caudal elevado;
- Fecho silencioso, com sistema de amortecimento;
- Tubo ladrão telescópico, regulável em altura;
- Vedante em silicone;
- Algumas versões são certificadas segundo as normas: NF e SAI.

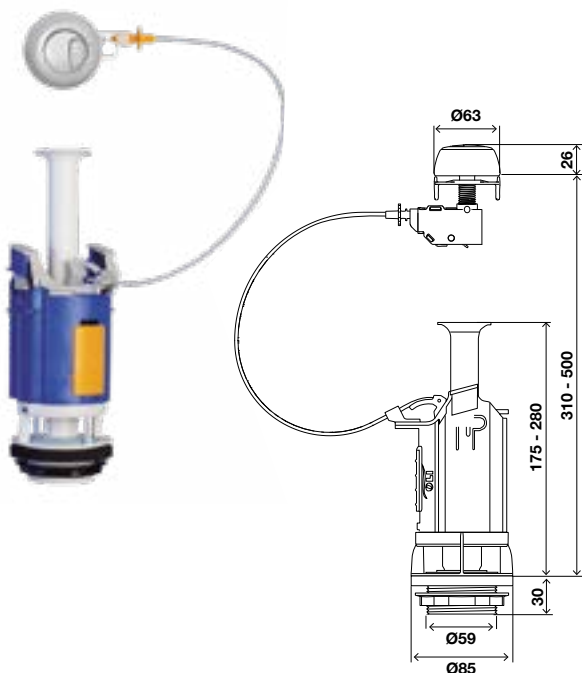
INCLUI

- Acessórios de fixação do tanque cerâmico à sanita;
- Esponja para a vedação entre o tanque cerâmico e a sanita (que compensa as irregularidades da cerâmica);
- Botão de acionamento Cromado, auto ajustável, compatível com furações da tampa cerâmica entre Ø16 e Ø60mm.




ATLAS CABOS

Válvula de descarga cabos



CE02000002436 Atlas Cabos

24.25 € 

CARACTERÍSTICAS GERAIS

- Válvula de Dupla Descarga com possibilidade de regulação do volume descarregado (Meia e Completa);
- Aplicação do botão de acionamento universal e flexível (posição frontal, topo ou lateral);
- Acionamento por cabo < 20 N;
- Sistema de descarga eficiente com caudal elevado;
- Fecho silencioso, com sistema de amortecimento;
- Tubo ladrão telescópico, regulável em altura;
- Vedante em silicone;
- Algumas versões são certificadas segundo as normas: NF;

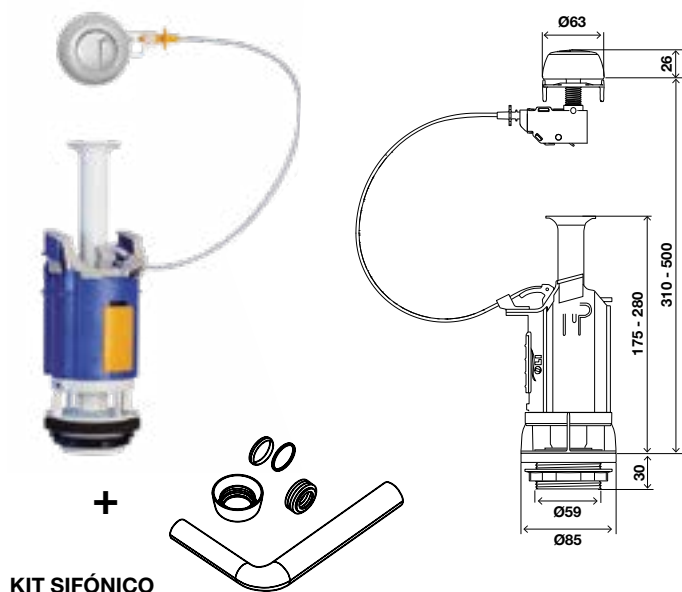
INCLUI

- Acessórios de fixação do tanque cerâmico à sanita;
- Esponja para a vedação entre o tanque cerâmico e a sanita (que compensa as irregularidades da cerâmica);
- Botão de acionamento cromado, auto ajustável, compatível com furações cerâmicas entre Ø16 e Ø60mm.



ATLAS CABOS

Válvula de descarga cabos com kit sífónico



KIT SIFÓNICO

CARACTERÍSTICAS GERAIS

- Válvula de dupla descarga Atlas Cabos (ver características no modelo anterior).

INCLUI:

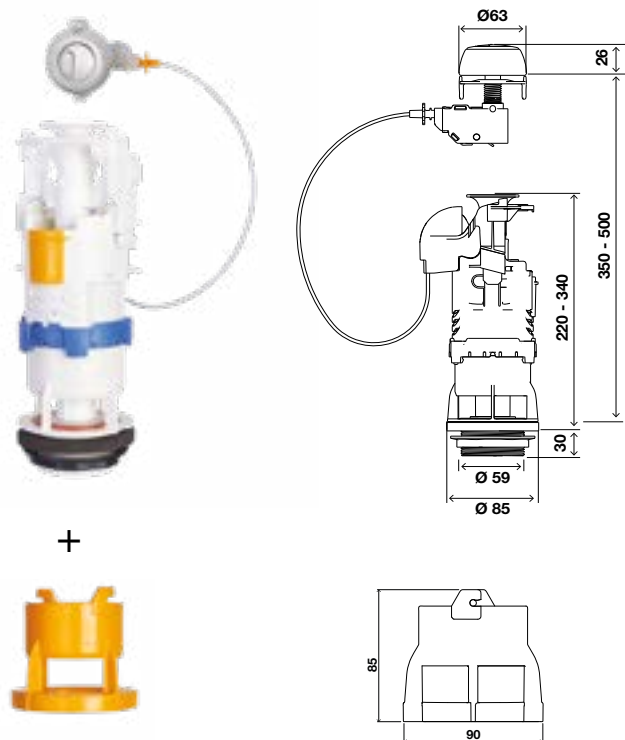
- Anilha + Vedante + Porca;
- Tubo de descarga Ø50x332xØ40x210 Branco;
- Emboque Ø40;
- Fornecido em saco.



CE02000021139 Atlas Cabos com Kit sífónico - saco 41.95 € 

DECO CABOS

Válvula de descarga cabos



CARACTERÍSTICAS GERAIS


- Válvula de dupla descarga com fácil possibilidade da regulação do volume descarregado apenas da 1/2 descarga;
- Aplicação do botão de acionamento universal e flexível (posição frontal, topo ou lateral);
- Fecho silencioso, com sistema de amortecimento;
- Tubo ladrão telescópico;
- Fácil instalação e manutenção (sistema de baioneta);
- Vedante em silicone.

INCLUI

- Acessórios de fixação do tanque cerâmico à sanita;
- Esponja para a vedação entre o tanque cerâmico e a sanita (que compensa as irregularidades da cerâmica);
- Botão de acionamento cromado, auto-ajustável, compatível com furações cerâmicas entre Ø16 e Ø60mm;
- Adaptadores compatíveis com cerâmicas Roca.

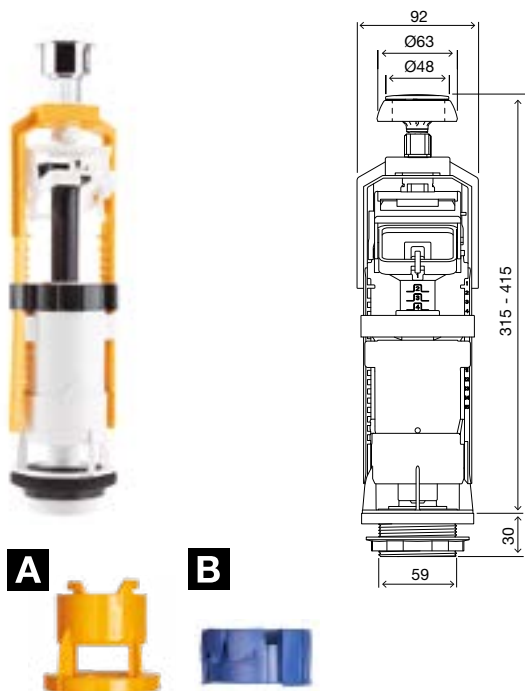


Adaptador incluído na válvula de descarga para compatibilizar com cerâmicas Roca e permitir a substituição da válvula sem necessidade de remover o autoclismo cerâmico.

CE01000163808 Deco Cabos com adaptadores 23.40 € 

FAST START/STOP

Válvula de descarga mecânica



CE14000887291 Fast Start/Stop com adaptadores 19.45 €



CARACTERÍSTICAS GERAIS

- Descarga simples com possibilidade de interrupção (START/STOP);
- Aplicação do botão de acionamento de topo, universal, que bloqueia a tampa cerâmica;
- Permite o descentramento do botão na tampa de cerâmica (20mm em cada eixo);
- Acionamento mecânico < 20 N;
- Sistema de descarga eficiente com caudal elevado;
- Tubo ladrão telescópico, regulável em altura;
- Fácil instalação e manutenção (sistema de baioneta);
- Adaptadores para suporte de mecanismo em cerâmica mais antigos.

INCLUI

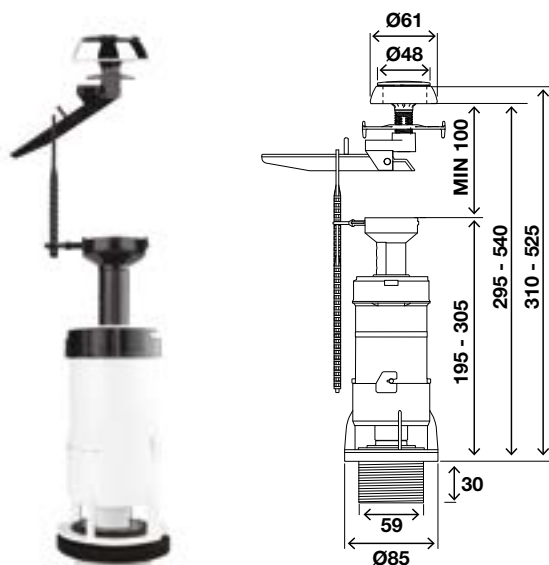
- Acessórios de fixação do tanque cerâmico à sanita;
- Esponja para a vedação entre o tanque cerâmico e a sanita (que compensa as irregularidades da cerâmica);
- Botão de acionamento Cromado, auto ajustável, compatível com furações cerâmicas entre Ø16 e Ø40mm;



Adaptadores incluídos na válvula de descarga Fast Start/ Stop. Estes adaptadores são compatíveis com cerâmicas Roca e permitem a substituição da válvula sem necessidade de remover o autoclismo cerâmico.

PUSH ECO

Válvula de descarga mecânica



CE14000886108 Push Eco

18.20 €



CARACTERÍSTICAS GERAIS

- Válvula de descarga simples;
- Aplicação do botão de acionamento de topo, universal;
- Acionamento mecânico < 20 N;
- Tubo ladrão telescópico;
- Fácil instalação e manutenção (sistema de baioneta);
- Vedante em EPDM.

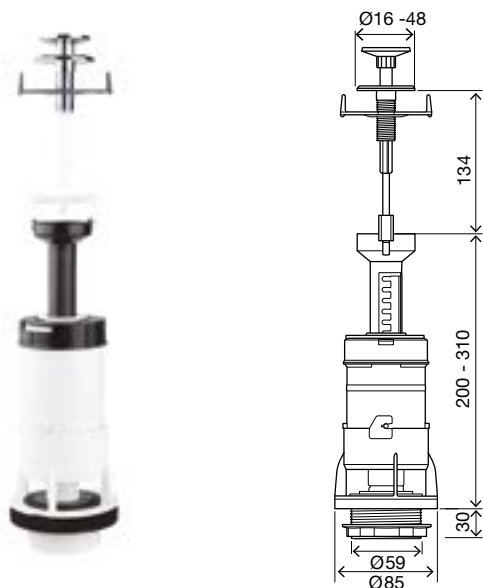
INCLUI

- Acessórios de fixação do tanque cerâmico à sanita;
- Esponja para a vedação entre o tanque cerâmico e a sanita (que compensa as irregularidades da cerâmica);
- Botão de acionamento Cromado, auto ajustável, compatível com furações da tampa cerâmica entre Ø16 e Ø40mm.



ECO TIRETTE

Válvula de descarga mecânica



CARACTERÍSTICAS GERAIS


- Válvula de descarga simples de puxar;
- Aplicação do botão de acionamento de topo, universal;
- Acionamento mecânico < 20 N;
- Tubo ladrão telescópico;
- Fácil instalação e manutenção (sistema de baioneta);
- Vedante em EPDM.

INCLUI

- Acessórios de fixação do tanque cerâmico à sanita;
- Esponja para a vedação entre o tanque cerâmico e a sanita (que compensa as irregularidades da cerâmica);
- Botão de acionamento cromado, auto ajustável, compatível com furações da tampa cerâmica entre $\varnothing 16$ e $\varnothing 40$ mm.

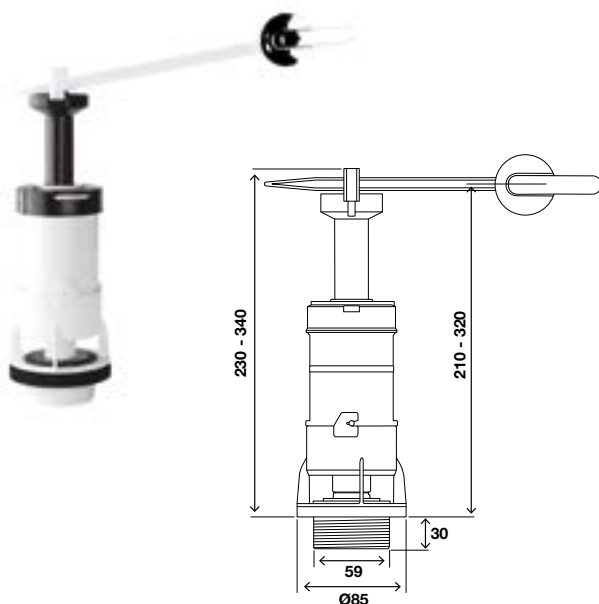


CE14000886378 Eco Tirette

19.20 € 

HANDLE

Válvula de descarga mecânica



CARACTERÍSTICAS GERAIS


- Válvula de descarga simples;
- Aplicação do botão de acionamento frontal, universal;
- Acionamento mecânico < 20 N;
- Tubo ladrão telescópico;
- Fácil instalação e manutenção (sistema de baioneta);
- Vedante em EPDM.

INCLUI

- Acessórios de fixação do tanque cerâmico à sanita;
- Esponja para a vedação entre o tanque cerâmico e a sanita (que compensa as irregularidades da cerâmica);
- Botão de acionamento cromado, compatível com furações cerâmicas de $\varnothing 16$.

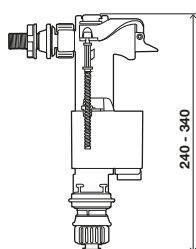
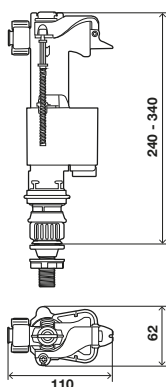


CE14000887294 Handle

33.70 € 

IVC100 PLUS

Torneira de Boia




CARACTERÍSTICAS GERAIS

- Torneira de boia com sistemas de abertura retardada;
- Ideal para autoclismos compactos, devido às suas dimensões reduzidas;
- Entrada de água lateral e/ou inferior numa só torneira de boia, com racord de 3/8" em latão;
- Ajustável em altura na aplicação inferior;
- Sistema de fecho de contra pressão (hidráulico):
 - Pressão Dinâmica de funcionamento: 0,1-8 bar;
 - Pressão Estática: 8 bar (máx.);
- Fácil manutenção, com filtro integrado que pode ser limpo sem necessidade de desligar da rede;
- Sistema anti-retorno.

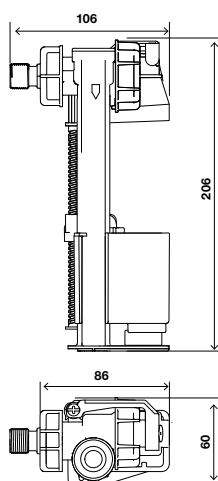


CF14000883706 IVC100 Plus

17.80 € 

OLI ONE

Torneira de Boia



CARACTERÍSTICAS GERAIS

- Compatível com autoclismos interiores, exteriores e tanques cerâmicos, inclui adaptadores que compatibiliza com produtos concorrentes;
- Entrada de água lateral com racord de latão e plástico 3/8";
- Torneira de boia com sistemas de abertura retardada;
- Silenciosa, classe acústica: Classe 1;
- Elevada performance com água sujas;
- Filtro integrado;
- Sistema de fecho de contra pressão (hidráulico), eficiente com qualquer pressão de rede:
 - Pressão Dinâmica de funcionamento: 0,5-10 bar;
 - Pressão Estática: 16 bar (máx.);
- Sistema antirretorno.

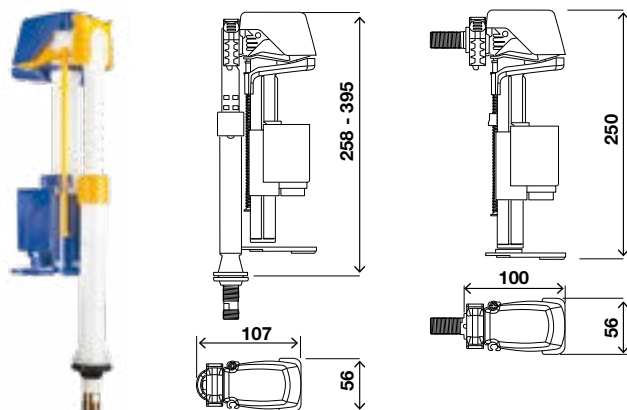


CF18000884379 OLI ONE

20.95 € 

AZOR PLUS

Torneira de Boia



CF12000138110 Lateral e Inferior Universal

17.80 € 

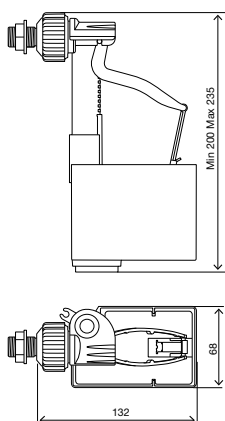
CARACTERÍSTICAS GERAIS

- Válvula de entrada com enchimento retardado: inicia após a válvula de saída estar na posição fechada;
- Alimentação de água lateral ou inferior com conexões em latão de 3/8" e plástico ou latão de 1/2";
- Altura ajustável na conexão inferior;
- Sistema de fecho por contrapressão (hidráulico);
- Faixa de funcionamento de pressão dinâmica: 0,1-14 bar;
- Pressão estática máxima: 20 bar;
- Válvula silenciosa classe I;
- Fácil manutenção, sem necessidade de desconectar da ligação de água;
- Função anti-retorno;
- Algumas versões em conformidade com KIWA, UPC, NF (versão lateral), WATERMARK ou SABS.





UNIF

Torneira de Boia



CF07000002406 UNI F 1/2"
CF07000002405 UNI F 3/8"

16.90 € 
14.05 € 

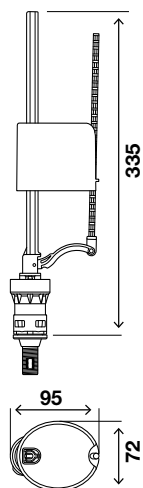
CARACTERÍSTICAS GERAIS

- Torneira de boia de aplicação lateral, com ligação em latão de 3/8" ou 1/2";
- Silenciosa, classe acústica: Classe 1;
- Sistema de fecho de pistão, pressão de rede: Pressão Dinâmica de funcionamento: 0,5-10 bar; Pressão Estática: 16 bar (máx.);
- Sistema antirretorno;
- Algumas versões são certificadas segundo as normas: NF e KIWA.





UNI BOTTOM

Torneira de Boia



CF04000563578 Uni Bottom 1/2"
CF04000563584 Uni Bottom 3/8"

16.80 € 
10.90 € 

CARACTERÍSTICAS GERAIS

- Torneira de Boia de aplicação inferior, com ligação em latão de 3/8" ou 1/2";
- Sistema de fecho de pistão, pressão de rede: Pressão Dinâmica de funcionamento: 0,5-8 bar; Pressão Estática: 10 bar (máx.).



KIT DESCARGA SIMPLES ENTRADA DE ÁGUA INFERIOR

UNI BOTTOM + PUSH ECO



CARACTERÍSTICAS GERAIS

- Entrada de água inferior;
- Válvula de descarga Push Eco (Pág. 145);
- Torneira de boia Uni bottom 3/8" latão (Pág. 148).



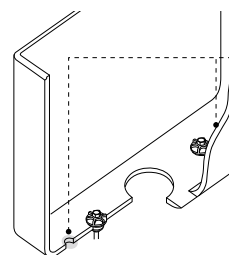
CD14000886384 Kit Descarga Simples

28.80 €

ACESSÓRIOS MECANISMOS



Tampões para autoclismos cerâmicos de conexão inferior.



cód.		PVP	QT.
CS07000058025	Tampão Inferior	4.25 €	100



- Sistema higienizador interior;
- Azor lateral 3/8" em latão;
- Tubo de ligação Refill 350 mm;
- Tubo de ligação válvula de descarga 130 mm;
- Aplicação em cerâmicas com ligações laterais e autoclismo Quartz.

cód.		PVP	QT.
CQ01000157022	Kit OLpure e AZOR lateral	42.45 €	17






- Líquido desinfetante para sanita;
- 450ml de capacidade;
- 6 unidades por caixa.

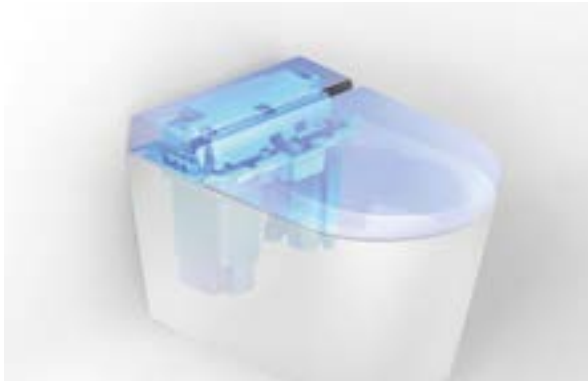
cód.		PVP	QT.
DA04000889944	Ambiwave para OLpure	39.35 €	6



	HYGEA	158
	RIVER	160
	LAKE	161
	LAGOON	168
	KAI	173
	SEPARADOR CERÂMICO	173
	SEPARADOR URINOL	173
	VIOLET	174
	BREEZE	175
	SERENNA	175
	SUN	175
	ACESSÓRIOS	176



		RIVER		LAKE	
		SUSPENSO		AO CHÃO	SUSPENSO
					
OLI70 PLUS	DIRECT			●	
	SIMFLEX	●	●		●
	BLOCK	●	●		●
	S90 SANITARBLOCK	●	●		●
OLI74 PLUS	DIRECT			●	
	SIMFLEX	●	●		●
	S90 SANITARBLOCK	●	●		●
OLI120 PLUS	DIRECT			●	●
	BLOCK	●	●		●
	SANITARBLOCK	●	●		●
QUADRA PLUS	DIRECT			●	●
	SANITARBLOCK	●	●		●
OLI180	DIRECT			●	●
	SIMFLEX	●	●		●
	SANITARBLOCK	●	●		●
EXPERT PLUS	DIRECT			●	
	SIMFLEX	●	●		●
	SANITARBLOCK	●	●		●
RIM OFF	SIM		●		●
	NÃO				
CORES	branco		●		●
	branco mate				
	preto mate				●
	cinza mate				
	antracite satinado				
	areia mate				
	cappuccino				●



SMART TOILET

sistema modular higiénico e inovador



BIDÉ ELETRÓNICO

pode ser instalado ou substituído muito facilmente como um cartucho



COMANDO REMOTO

permite funcionamento à medida do perfil do utilizador.



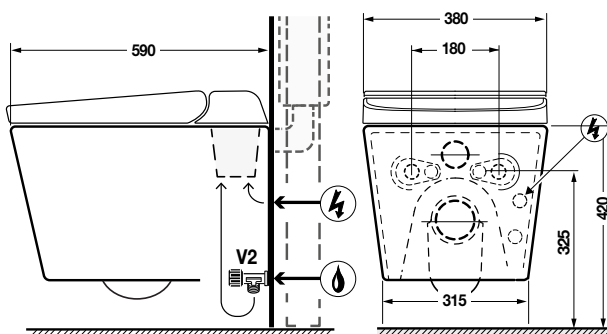
KIT DE LIGAÇÃO DE ÁGUA (PEDIDO EM SEPARADO):

CM04000886319 Kit de ligação de água 22.70 €



CARACTERÍSTICAS GERAIS

- Modo silencioso;
- 2 modos de limpeza para ambos os géneros;
- 2 memórias de utilizador;
- Oscilação do bocal;
- Pressão de água ajustável;
- Posição do bocal ajustável;
- Temperatura da água ajustável;
- Funções especiais: Auto | Crianças;
- Certificações: SVGW, DVGW, RoHS, CE.



RB20100888514	Branco	2 115.00 €
RB20100888515	Branco mate	2 745.00 €
RB20100888516	Antracite satinado	2 745.00 €
RB20100888718	Cinza mate	2 745.00 €
RB20100888517	Areia mate	2 745.00 €
RB20100889506	Preto mate	2 745.00 €

HYGEA

Sanita inteligente

TAMPA

Tampa soft-close com as principais funções integradas do bidê

BIDÊ ELETRÔNICO

Fácil acesso sem comprometer a utilização da sanita.

PLACA DE FIXAÇÃO E ISOLAMENTO

SANITA RIM-OFF

Ausência de aro fechado
Maior higiene e facilidade de limpeza

Branco

Branco mate

Antracite satinado



Cinza mate

Areia mate

Preto mate





SANITA RIM-OFF
ausência de aro fechado



Ligação de esgoto e de água
COM ACABAMENTO VIDRADO



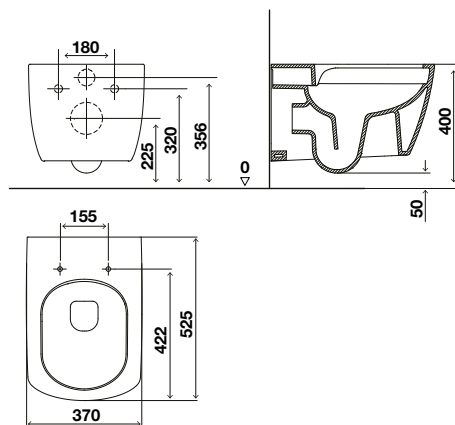
TAMPO COM SISTEMA TAKE-OFF
permite uma limpeza perfeita



Tampo robusto com sistema
SOFT-CLOSE

RIVER

Sanita branca



CARACTERÍSTICAS GERAIS

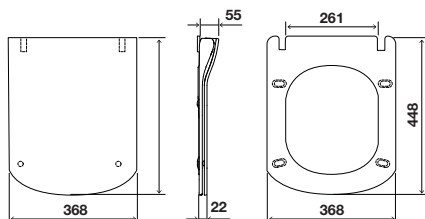
- Material: Fire Fireclay;
- Rim-Off, ausência de aro;
- Saída de esgoto: Ligação horizontal à parede (P-Trap);
- Conexões de entrada de água e de saída para esgoto com vidrado interno;
- Fixação oculta;
- Descargas: 6L;
- Marcação CE.

RA20200888237 branco

197.80 €

TAMPO SANITA 01

branco



CARACTERÍSTICAS GERAIS

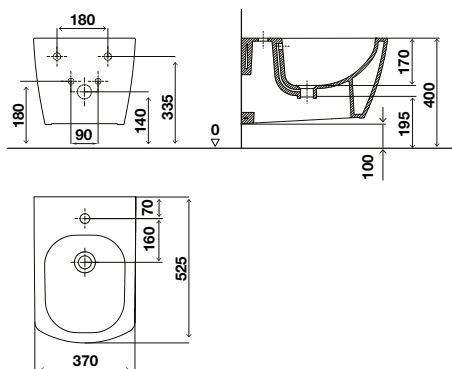
- Material: Duroplast;
- Forma: Retangular;
- Antibacteriano;
- Fixação topo sistema de aperto superior;
- Queda amortecida (soft-close).

RD10000888262 branco

70.05 €

RIVER

Bidé branco



CARACTERÍSTICAS GERAIS

- Material: Fire Fireclay;
- Forma: Retangular;
- Fixação oculta;
- Marcação CE.

RC20200888245 branco

175.10 €

LAKE





NOVO ACABAMENTO
pérola mate



NOVO ACABAMENTO
cappuccino mate



preto mate



branco



SANITA RIM-OFF
ausência de aro fechado



Ligação de esgoto e de água
COM ACABAMENTO VIDRADO



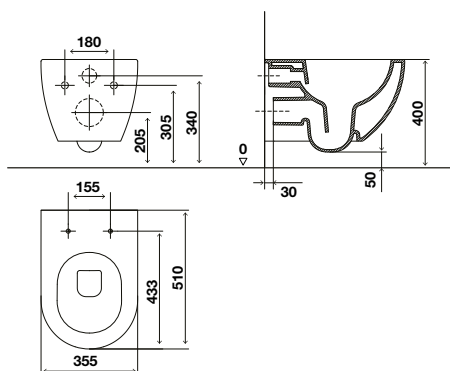
TAMPO COM SISTEMA TAKE-OFF
permite uma limpeza perfeita



Tampo robusto com sistema
SOFT-CLOSE

LAKE

Sanita suspensa



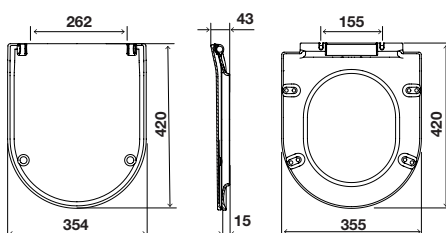
CARACTERÍSTICAS GERAIS

- Material: Fire Fireclay;
- Rim-Off, ausência de aro;
- Saída de esgoto: Ligação horizontal à parede (P-Trap);
- Conexões de entrada de água e de saída para esgoto com vidrado interno;
- Fixação oculta;
- Descargas: 6L;
- Marcação CE.

RA20100888231	Branco	185.40 €
RA20100888236	Preto mate	360.50 €
RA20100889995	Cappuccino mate	360.50 €
RA20100889996	Branco pérola mate	360.50 €

TAMPO SANITA 02

branco e preto mate



CARACTERÍSTICAS GERAIS

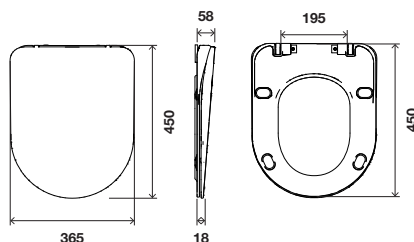
- Material: Duroplast;
- Forma: Redonda;
- Antibacteriano;
- Fixação topo sistema de aperto superior;
- Queda amortecida (soft-close);
- Certificação NF.

RD10000888360 Branco 59.75 €

RD10000888361 Preto texturado mate 59.75 €

TAMPO SANITA 06

pérola mate e cappuccino mate



CARACTERÍSTICAS GERAIS

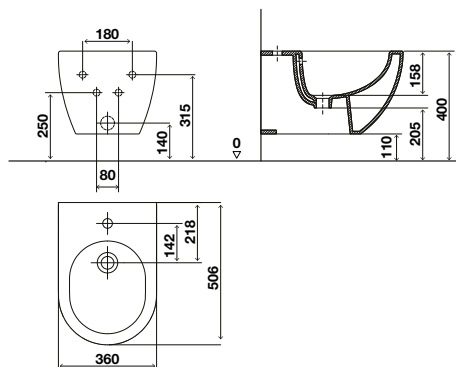
- Material: Duroplast;
- Forma: Redonda, tipo *sandwich*;
- Antibacteriano;
- Fixação topo sistema de aperto superior;
- Queda amortecida (soft-close).

RD10000889997 Cappuccino mate 123.60 €

RD10000889998 Branco pérola mate 123.60 €

LAKE

Bidé suspenso



CARACTERÍSTICAS GERAIS

- Material: Fire Fireclay;
- Forma: Redonda;
- Fixação oculta;
- Marcação CE.

RC20100888241 Branco 154.50 €

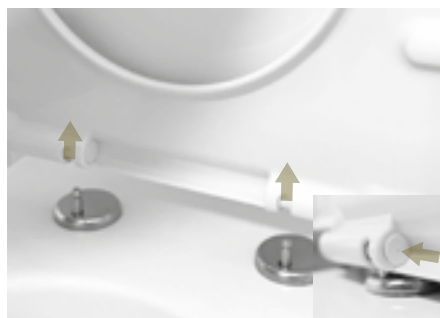
RC20100888243 Preto mate 257.50 €



SANITA RIM-OFF
ausência de aro fechado



Ligação de esgoto e de água
COM ACABAMENTO VIDRADO



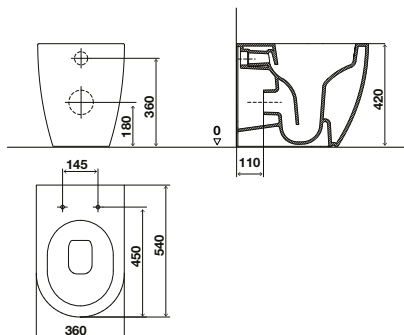
TAMPO COM SISTEMA TAKE-OFF
permite uma limpeza perfeita



Tampo robusto com sistema
SOFT-CLOSE

LAKE

Sanita ao chão



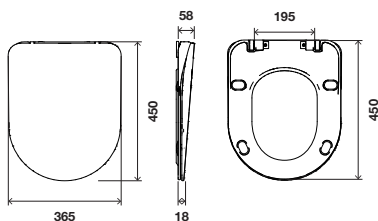
CARACTERÍSTICAS GERAIS

- Material: Fire Fireclay;
- Rim-Off, ausência de aro;
- Saída de esgoto: Ligação horizontal à parede (P-Trap);
- Conexões de entrada de água e de saída para esgoto com vidro interno;
- Fixação semi-oculta;
- Descargas: 5L;
- Marcação CE.

RA10100888232 Branco 200.85 €

TAMPO SANITA 06

branco



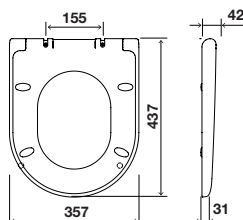
CARACTERÍSTICAS GERAIS

- Material: Duroplast;
- Forma: Redonda, tipo *sandwich*;
- Antibacteriano;
- Fixação topo sistema de aperto superior;
- Queda amortecida (soft-close).

RD10000889177 Branco 70.05 €

TAMPO SANITA 04

branco



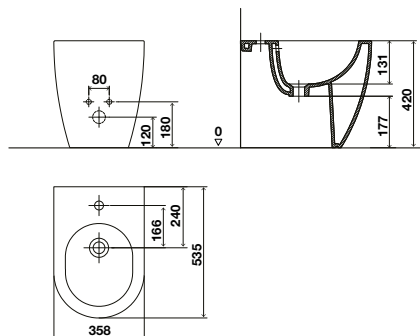
CARACTERÍSTICAS GERAIS

- Material: Duroplast;
- Forma: Redonda, tipo caixa;
- Antibacteriano;
- Fixação topo sistema de aperto superior;
- Queda amortecida (soft-close).

RD10000888605 Branco 59.75 €

LAKE

Bidé ao chão



CARACTERÍSTICAS GERAIS

- Material: Fire Fireclay;
- Forma: Redonda;
- Fixação semi-oculta;
- Marcação CE.

RC10100888239 Branco 195.70 €



SANITA RIM-OFF
ausência de aro fechado



Ligação de esgoto e de água
COM ACABAMENTO VIDRADO



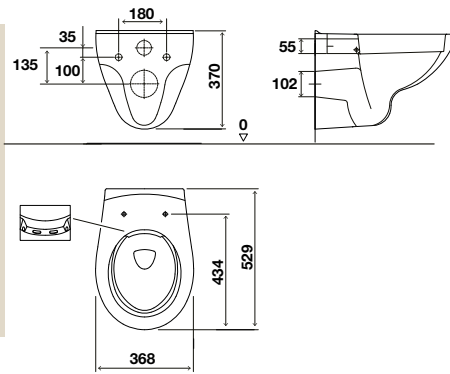
TAMPO COM SISTEMA CLIPP-OFF
permite uma limpeza perfeita



Tampo robusto com sistema
SOFT-CLOSE

LAGOON

Sanita suspensa



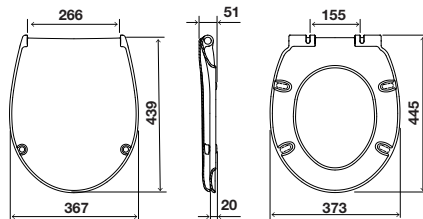
CARACTERÍSTICAS GERAIS

- Material: Fire Fireclay;
- Rim-Off, ausência de aro;
- Saída de esgoto: Ligaç o horizontal   parede (P-Trap);
- Conex es de entrada de  gua e de sa da para esgoto com vidrado interno;
- Fixa o vis vel;
- Descargas: 6L;
- Marca o CE.

RA20300888238 Branco 103.00 €

TAMPO SANITA 03

branco



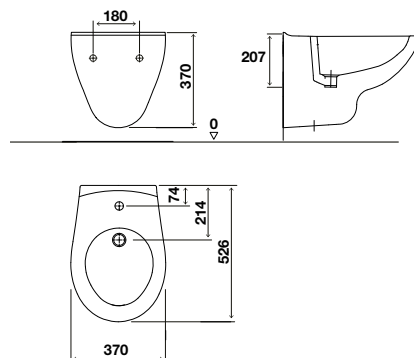
CARACTERÍSTICAS GERAIS

- Material: Duroplast;
- Forma: Redonda;
- Antibacteriano;
- Fixa o topo sistema de aperto superior;
- Queda amortecida (soft-close).

RD10000888362 Branco 39.15 €

LAGOON

Bid  suspenso



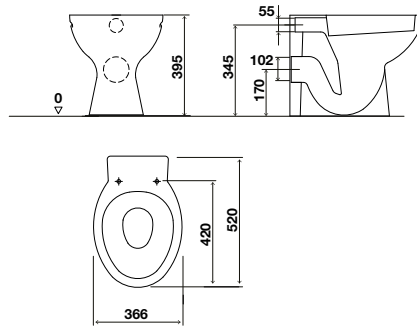
CARACTERÍSTICAS GERAIS

- Material: Fire Fireclay;
- Fixa o vis vel.

RC20300888246 Branco 92.70 €

LAGOON

Sanita ao chão



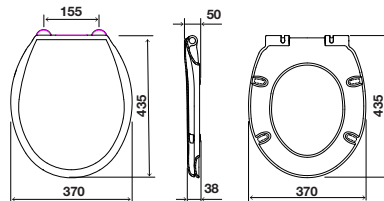
CARACTERÍSTICAS GERAIS

- Material: Fire Fireclay;
- Saída de esgoto: Ligação horizontal à parede (P-Trap);
- Conexões de entrada de água e de saída para esgoto com vidrado interno;
- Fixação semi-oculta;
- Descargas: 6L/4L;
- Marcação CE.

RA10300888233 Branco 92.70 €

TAMPO SANITA 05

branco



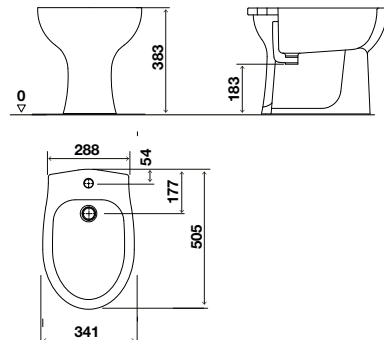
CARACTERÍSTICAS GERAIS

- Material: Termoplast;
- Forma: Redonda;
- Antibacteriano;
- Fixação topo sistema de aperto superior;
- Queda amortecida (soft-close).

RD10000888606 Branco 39.15 €

LAGOON

Bidé ao chão



CARACTERÍSTICAS GERAIS

- Material: Fire Fireclay;
- Fixação semi-oculta.

RC10300888240 Branco 82.40 €

COMPATIBILIDADE

URINOL / ESTRUTURAS / PLACAS DE COMANDO

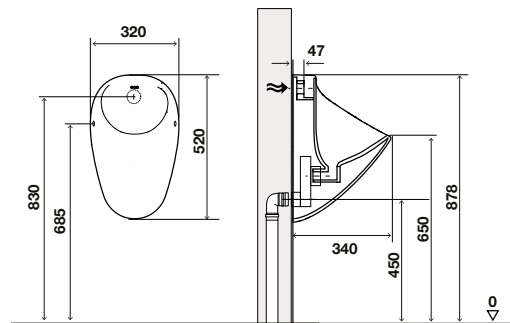
				
	ESTRUTURA URINOL	OLI120 PLUS WC / URINOL	CAIXA PRÉ-INSTALAÇÃO	ESTRUTURA SUPORTE EASY
KAI 	●	●		
SEPARADOR URINOL 				●
SEPARADOR URINOL CERÂMICO 				●
BLINK URINOL 	●	●	● CM12000883087	
SM15 URINOL 	●	●		
GLOBE URINOL 	●	●	● CM12000883087	
EAQUA URINOL AC E BATERIA 			● DA01000879123	





KAI

urinol suspenso



CARACTERÍSTICAS GERAIS

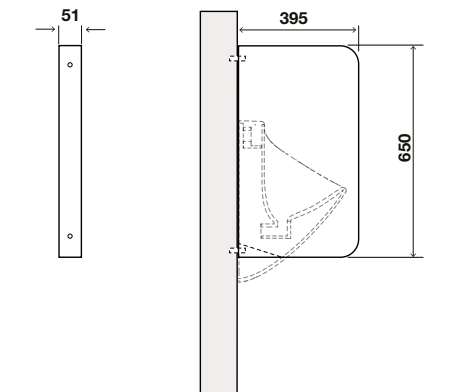
- Material: Fire Fireclay;
- Acabamento: branco ou preto;
- Rim-off, ausência de aro;
- Ligação: Posterior;
- Sifão sifônico;
- Tipo Fixação: Semi-visível;
- Forma: Oval;
- Marcação CE.

INCLUI

- Acessórios de fixação e sifão.

RE20100889511 Branco 154.50 €
RE20100889512 Preto 206.00 €

SEPARADOR CERÂMICO



CARACTERÍSTICAS GERAIS

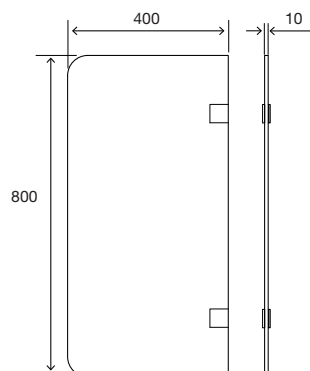
- Material: Fire Fireclay;
- Fixação oculta;
- Forma: Retangular;
- Compatível com a estrutura Easy.

INCLUI

- Acessórios de fixação.

RE30100889764 Branco 85.50 €
RE30100889765 Preto 121.55 €

SEPARADOR DE URINOL



CARACTERÍSTICAS

- Vidro fosco e temperado 10mm de espessura;
- Acessórios de fixação em aço inoxidável;
- Aplicação/Fixação diretamente à parede, parede de alvenaria ou parede ligeira/gesso cartonado;
- Compatível com a estrutura Easy.

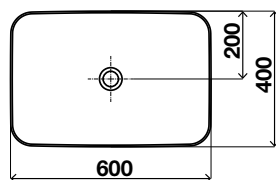
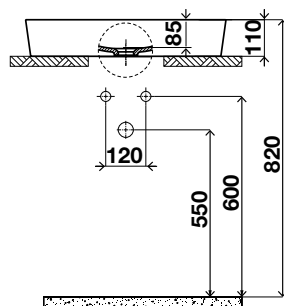
INCLUI

- Acessórios de instalação.

OC10000000079 Vidro fosco 188.90 €



VIOLET



CARACTERÍSTICAS GERAIS

- Material: Fire Fireclay;
- Acabamento: branco, branco pérola mate, preto mate, cappuccino mate;
- Forma: Retangular;
- Espessura: 5mm;
- Sem furo para torneira e *overflow*;
- Válvula não incluída;
- Marcação CE.

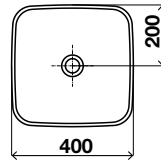
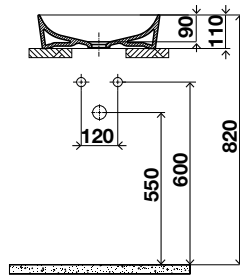
RF10100890034	Branco	163.85 €
RF10100890035	Branco pérola mate	228.50 €
RF10100890036	Preto mate	228.85 €
RF10100890037	Cappuccino mate	228.85 €

COMBINAÇÃO

Ver página 215



BREEZE



RF10100890038	Branco	119.85 €
RF10100890039	Branco pérola mate	167.10 €
RF10100890040	Preto mate	167.10 €
RF10100890041	Cappuccino mate	167.10 €

CARACTERÍSTICAS GERAIS

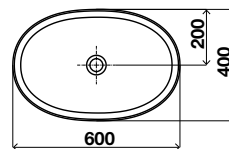
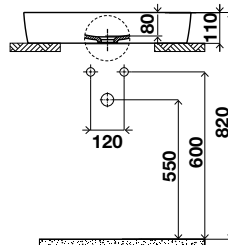
- Material: Fire Fireclay;
- Acabamento: branco, branco pérola mate, preto mate, cappuccino mate;
- Forma: Quadrado;
- Espessura: 5mm;
- Sem furo para torneira e *overflow*;
- Válvula não incluída;
- Marcação CE.

COMBINAÇÃO

Ver página 215.



SERENNA



RF10100890027	Branco	171.45 €
RF10100890028	Preto mate	239.70 €
RF10100890029	Cappuccino mate	239.70 €

CARACTERÍSTICAS GERAIS

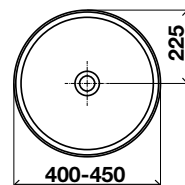
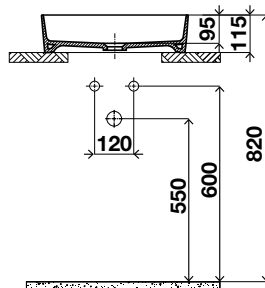
- Material: Fire Fireclay;
- Acabamento: branco, preto mate, cappuccino mate;
- Forma: Oval;
- Espessura: 5mm;
- Sem furo para torneira e *overflow*;
- Válvula não incluída;
- Marcação CE.

COMBINAÇÃO

Ver página 215.



SUN



RF10100890030	Branco 450 mm	152.20 €
RF10100890031	Branco pérola mate 450 mm	214.30 €
RF10100890032	Preto mate 450 mm	145.00€
RF10100890033	Cappuccino mate 450 mm	214.30 €
RF10100891554	Branco 400 mm	145.00 €

CARACTERÍSTICAS GERAIS

- Material: Fire Fireclay;
- Acabamento: branco, branco pérola mate, preto mate, cappuccino mate;
- Forma: Redondo;
- Espessura: 5mm;
- Sem furo para torneira e *overflow*;
- Válvula não incluída;
- Marcação CE.


COMBINAÇÃO

Ver página 215.




ACESSÓRIOS LOUÇA CERÂMICA




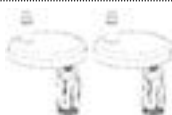
cód.		PVP	QT. 
RG10100889829	Conjunto de travões p/ Tampo 01	23.80 €	1



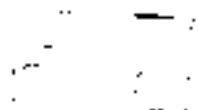
cód.		PVP	QT. 
RG10100889831	Saco acs fixação p/ Tampo 01	10.90 €	1



cód.		PVP	QT. 
RG30100889913	Conjunto Tampões Brancos p/ Tampo 02	1.85 €	1
RG30100889914	Conjunto Tampões Pretos p/ Tampo 02	2.00 €	1




cód.		PVP	QT. 
RG30100889915	Saco acs fixação p/ Tampo 02	13.05 €	1



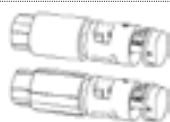
cód.		PVP	QT. 
RG30100889916	Conjunto de travões p/ Tampo 02	16.35 €	1



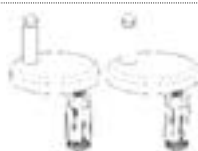
cód.		PVP	QT. 
RG30100889917	Saco acs fixação p/ Tampo 03	9.45 €	1



cód.		PVP	QT. 
RG30100889918	Tampões p/ Tampo 03/04	1.85 €	1



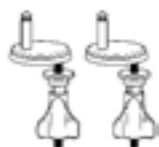
cód.		PVP	QT.
RG30100889919	Conjunto de travões p/ Tampo 03/04	15.05 €	1



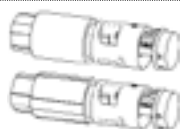
cód.		PVP	QT.
RG30100889920	Saco acs fixação p/ Tampo 04	13.05 €	1



cód.		PVP	QT.
RG30100889966	Conjunto Tampões p/ Tampo 05	1.85 €	1



cód.		PVP	QT.
RG30100889921	Saco acs fixação p/ Tampo 05	11.75 €	1



cód.		PVP	QT.
RG30100889927	Conjunto de travões p/ Tampo 05	15.05 €	1



cód.		PVP	QT.
RG10100889826	Saco acs fixação c/ chave allen curta (60x120mm) sanita	8.30 €	1



cód.		PVP	QT.
RG10100889828	Saco acs fixação c/ chave allen longa (60x205mm) bidé	7.95 €	1



cód.		PVP	QT.
RG10100889832	Saco acs fixação p/ BTW LAKE	5.65 €	1



cód.		PVP	QT.
RG10100889833	Conjunto de fixação oculta Sanita LAKE suspensa	6.65 €	1
RG10100889834	Conjunto de fixação oculta Bidé LAKE suspensa	6.65 €	1



cód.		PVP	QT.
RG10100889835	Conjunto de fixação oculta Sanita/bidé RIVER	6.65 €	1



cód.		PVP	QT.
RG10100890103	Saco acs fixação p/ BTW LAGOON	0.55 €	1



cód.		PVP	QT.
RG10100890104	Anel Overflow LAGOON	0.75 €	1



cód.		PVP	QT.
RG10100889979	Saco acs fixação Urinol	5.00 €	1



CÓD.		PVP	QT.
RG10100889982	Sifão de Urinol	9.95 €	1



CÓD.		PVP	QT.
RG10100889983	Emboque de urinol	1.65 €	1



CÓD.		PVP	QT.
RG20100890006	Módulo sanita elet HYGEEA branco	1 503.80 €	1
RG20100890007	Módulo sanita elet HYGEEA branco mate	1 658.30 €	1
RG20100890008	Módulo sanita elet HYGEEA antracite	1 658.30 €	1
RG20100890009	Módulo sanita elet HYGEEA cinza mate	1 658.30 €	1
RG20100890010	Módulo sanita elet HYGEEA areia mate	1 658.30 €	1
RG20100890011	Modulo sanita elet HYGEEA preto mate	1 658.30 €	1



CÓD.		PVP	QT.
RG20100890012	Tampo HYGEEA branco	151.45 €	1
RG20100890013	Tampo HYGEEA branco mate	305.95 €	1
RG20100890014	Tampo HYGEEA antracite	305.95 €	1
RG20100890015	Tampo HYGEEA cinza mate	305.95 €	1
RG20100890016	Tampo HYGEEA areia mate	305.95 €	1
RG20100890017	Tampo HYGEEA preto mate	305.95 €	1







	OCEAN	184
	ICE	189
	SEA	195
	RAIN	199
	CLOUD	203
	SNOW	205
	MISTURADORAS DE ENCASTRAR	207
	MISTURADORAS DE ELETRÓNICAS	211
	MISTURADORAS DE TEMPORIZADAS	213
	ACESSÓRIOS	216

Perceba a iconografia associada às Misturadoras:

	Perlador M16		Cartucho Ø25mm		Torneira giratória
	Perlador M18		Cartucho Ø35mm		Chuveiro Start/Stop
	Perlador M24		Cartucho Ø40mm		Chuveiro multifunções
	Perlador M28		Torneira Temporizada		Misturadora de chuveiro
	Perlador com rótula M12		Torneira económica		Chuveiro de mão
	Perlador com rótula M16		Temporização de 10 segundos		Chuveiro de teto
	Perlador com rótula M24		Espaços públicos		Resistente ao vandalismo
	Acionamento eletrónico infravermelho				

GAMA

				
	OCEAN	ICE	SEA	RAIN
Lavatório	●	●	●	●
Lavatório alta	●		●	
Lavatório parede	●			
Bidé	●	●	●	●
Urinol				
Chuveiro	●	●	●	●
Banheira	●	●	●	●
Cozinha		●		●
Rampa de chuveiro	●	●	●	●
Encastrar				
Eletrónica				
Termostática				
Temporizada			●	
Cromado	●	●	●	●
Preto mate	●			
PVD Ouro	●			
PVD Ouro branco	●			
PVD Gun metal	●			
PVD Cobre	●			

ACABAMENTO



CLOUD

SNOW

LINE

SUNMATIC

UR-MATIC



OCEAN



CERTIFICAÇÃO HÍDRICA CLASSE A e A+

A gama de torneiras OCEAN foi submetida aos exigentes testes e ensaios da ANQIP que resultaram na classificação Classe A e A+ de acordo com a Certificação de Eficiência Hídrica. Com esta classificação, a gama OCEAN torna-se **das mais economizadoras na sua categoria.**

NOVOS ACABAMENTOS EM PVD:



PVD Cobre

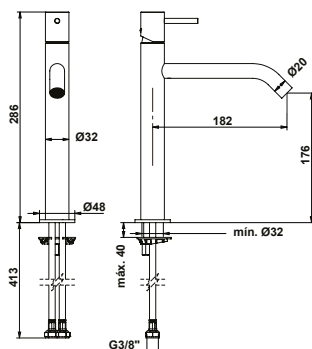
PVD Ouro

PVD Ouro branco

PVD Gun metal

OCEAN

Misturadora de lavatório alta



CARACTERÍSTICAS GERAIS

- Corpo em Latão;
- Cartucho Ø25mm standard;
- Perlator economizador M16;
- Classe «A» em termos de eficiência hídrica, em conformidade com as exigências do organismo ANQIP;
- Válvula não incluída.

INCLUI

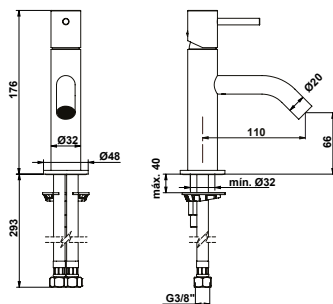
- Acessórios de instalação;
- Ligações flexíveis.



OA1000000024	Cromado	144.85 €
OA1000000025	Preto mate	209.60 €
OA10000000336	Pvd ouro	216.95 €
OA10000000335	Pvd ouro branco	216.95 €
OA10000000338	Pvd gun metal	216.95 €
OA10000000337	Pvd cobre	216.95 €

OCEAN

Misturadora de lavatório



CARACTERÍSTICAS GERAIS

- Corpo em Latão;
- Cartucho Ø25mm standard;
- Perlator economizador M16;
- Classe «A» em termos de eficiência hídrica, em conformidade com as exigências do organismo ANQIP;
- Válvula não incluída.

INCLUI

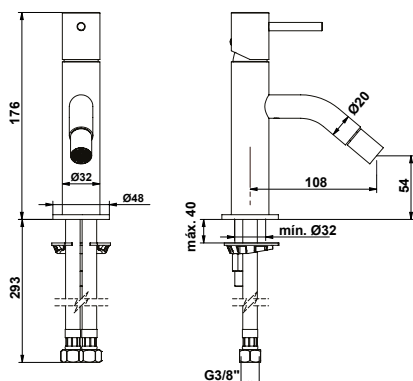
- Acessórios de instalação;
- Ligações flexíveis.



OA10000000305	Cromado	91.30 €
OA10000000076	Preto mate	137.45 €
OA10000000340	Pvd ouro	148.05 €
OA10000000339	Pvd ouro branco	148.05 €
OA10000000342	Pvd gun metal	148.05 €
OA10000000341	Pvd cobre	148.05 €

OCEAN

Misturadora de bidé



CARACTERÍSTICAS GERAIS

- Corpo em latão;
- Cartucho Ø25mm standard;
- Perlador rótula orientável economizador M16;
- Classe «A» em termos de eficiência hídrica, em conformidade com as exigências do organismo ANQIP;
- Válvula não incluída.

INCLUI

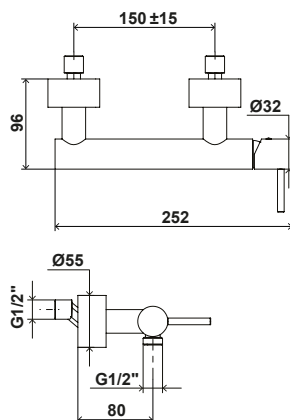
- Acessórios de instalação;
- Ligações flexíveis.



OA10000000306	Cromado	90.75 €
OA10000000073	Preto mate	137.45 €
OA10000000344	Pvd ouro	148.05 €
OA10000000343	Pvd ouro branco	148.05 €
OA10000000346	Pvd gun metal	148.05 €
OA10000000345	Pvd cobre	148.05 €

OCEAN

Misturadora de chuveiro



CARACTERÍSTICAS GERAIS

- Corpo em latão;
- Cartucho Ø25mm standard;
- Flexível em Aço Inox;
- Classe «A» em termos de eficiência hídrica, em conformidade com as exigências do organismo ANQIP;
- Chuveiro de Mão e Suporte em ABS, com regulador de caudal incorporado.

INCLUI

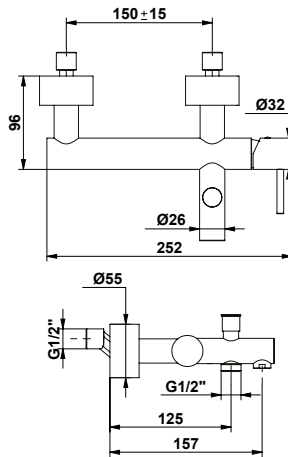
- Acessórios de instalação;
- Chuveiro de Mão e Suporte.



OA10000000307	Cromado	151.25 €
OA10000000072	Preto mate	248.80 €

OCEAN

Misturadora de banheira

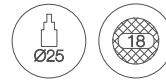


CARACTERÍSTICAS GERAIS

- Corpo em latão;
- Cartucho Ø25mm standard;
- Perlator M18;
- Flexível em Aço Inox;
- Classe «A+» em termos de eficiência hídrica, em conformidade com as exigências do organismo ANQIP;
- Chuveiro de Mão e Suporte em ABS, com regulador de caudal incorporado.

INCLUI

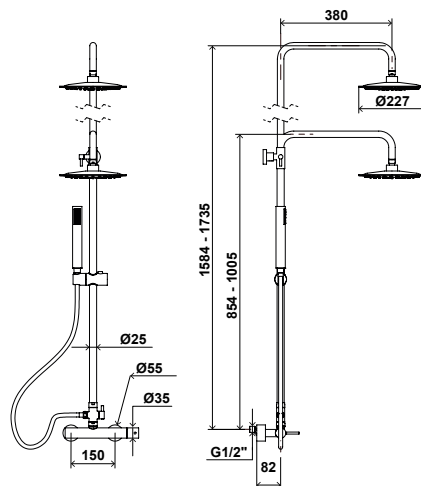
- Acessórios de instalação;
- Chuveiro de Mão e Suporte.



OA10000000308	Cromado	171.95 €
OA10000000071	Preto mate	270.55 €

OCEAN

Rampa de chuveiro



CARACTERÍSTICAS GERAIS

- Material: Aço inox.

INCLUI

- Braço integrado na rampa com chuveiro circular;
- Chuveiro de mão e teto em ABS, com regulador de caudal incorporado;
- Suporte de chuveiro;
- Bicha flexível;
- Inversor integrado;
- Classe «A+» em termos de eficiência hídrica, em conformidade com as exigências do organismo ANQIP;
- Acessórios de instalação.



OA10000000080	Cromado*	289.65 €
OA10000000081	Preto mate*	638.15 €
OA10000000348	Pvd ouro	1 262.00 €
OA10000000347	Pvd ouro branco	1 262.00 €
OA10000000350	Pvd gun metal	1 262.00 €
OA10000000349	Pvd cobre	1 262.00 €



ICE



DESIGN GEOMÉTRICO

De linhas compactas e retas, corpo quadrado e manípulo largo e fino, a gama Ice confere qualidade e robustez à casa de banho.

COZINHA



De acabamento preto e com a bica orientável, esta solução é ideal para aumentar o raio de ação.



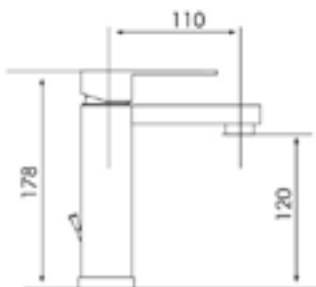
Perfeito acabamento cromado, robusta e de linhas retas, a torneira de cozinha Ice possui uma bica alta giratória para qualquer tarefa no lava-louça.



Particularmente no mundo das cozinhas, os produtos integram componentes e acabamentos resistentes à utilização duradoura. Esta torneira Ice proporciona uma durabilidade máxima graças ao acabamento preto mate e resistência do material.



ICE
Misturadora de lavatório



OA1000000041 Cromado

151.25 €

CARACTERÍSTICAS GERAIS

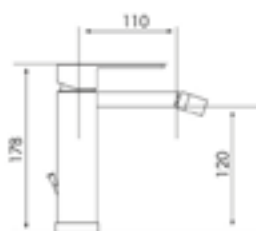
- Cartucho cerâmico Ø35mm;
- Perlator M24x1 (22.8-25.2 l/min a 3 bar);
- Acabamento: cromado;
- Válvula não incluída.

INCLUI

- Acessórios de instalação;
- Ligações flexíveis.



ICE
Misturadora de bidé



OA1000000042 Cromado

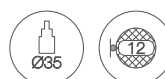
138.50 €

CARACTERÍSTICAS GERAIS

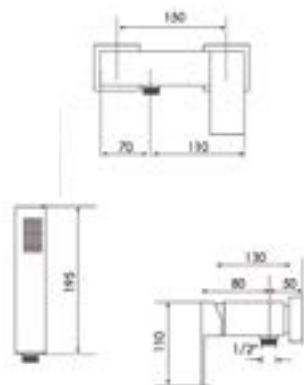
- Cartucho cerâmico Ø35mm;
- Perlator rótula M12x1 (17,0 l/min a 3 bar);
- Acabamento: cromado;
- Válvula não incluída.

INCLUI

- Acessórios de instalação;
- Ligações flexíveis.



ICE
Misturadora de chuveiro



OA1000000043 Cromado

151.25 €

CARACTERÍSTICAS GERAIS

- Cartucho cerâmico Ø40mm;
- Acabamento: cromado.

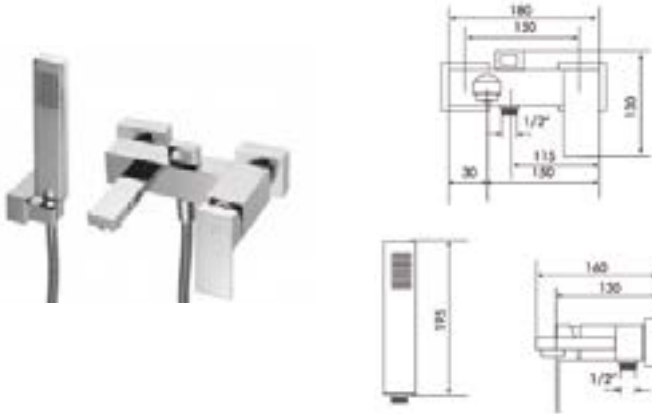
INCLUI

- Bicha flexível em inox de 1700mm;
- Suporte de chuveiro em ABS cromado;
- Chuveiro de mão em ABS cromado;
- Acessórios de instalação.



ICE

Misturadora de banheira



OA1000000044 Cromado

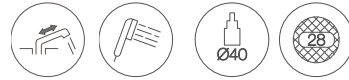
197.90 €

CARACTERÍSTICAS GERAIS

- Cartucho cerâmico Ø40mm;
- Perlator M28x1 (34.8-37.8 l/min a 3 bar);
- Acabamento: cromado.

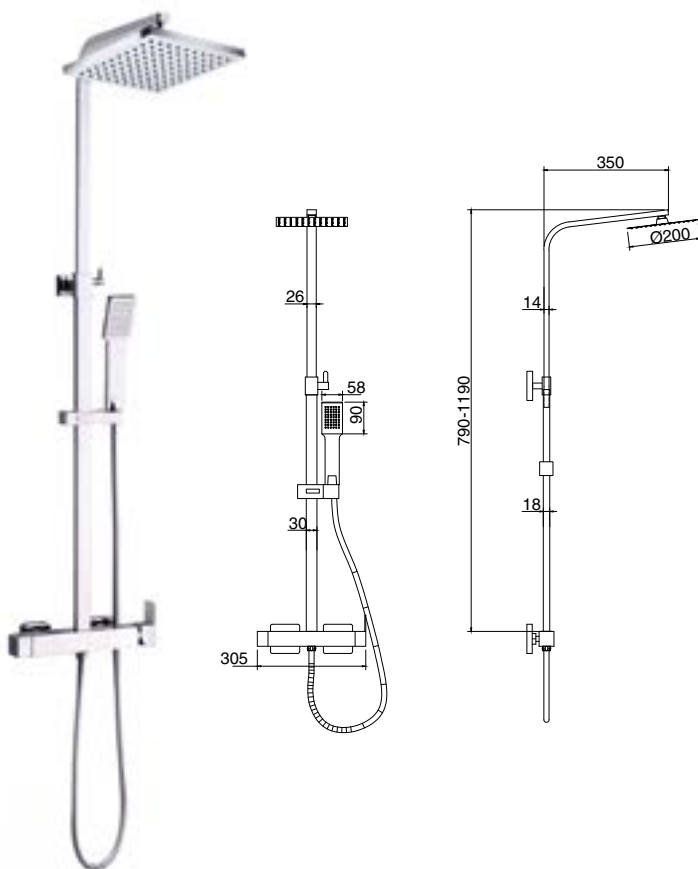
INCLUI

- Bicha flexível em inox de 1700mm;
- Suporte de chuveiro em ABS cromado;
- Chuveiro de mão em ABS cromado;
- Inversor integrado;
- Acessórios de instalação.



ICE

Rampa de chuveiro



OA10000000331 Cromado

310.35 €

CARACTERÍSTICAS GERAIS

- Cartucho Ø35mm;
- Misturadora em latão (manípulos em zinco) com inversor integrado;
- Braço integrado na rampa com chuveiro quadrado orientável de 200mm x 200mm;
- Acabamento: cromado;
- Material do corpo da rampa: Aço inox.

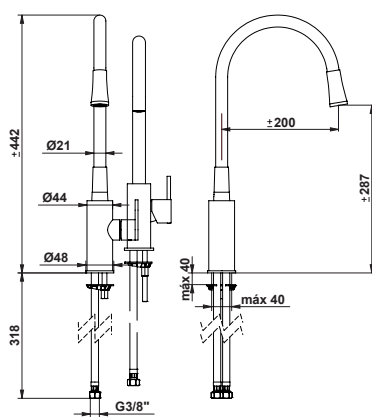
INCLUI

- Chuveiro de mão e teto em ABS;
- Suporte de chuveiro;
- Bicha flexível aço inox;
- Acessórios de instalação.





ICE
Misturadora cozinha



CARACTERÍSTICAS GERAIS

- Cartucho cerâmico Ø35;
- Corpo em Latão;
- Acabamento: cromado e preto mate;
- Bica giratória em silicone.

INCLUI

- Acessórios de instalação;
- Ligações flexíveis.

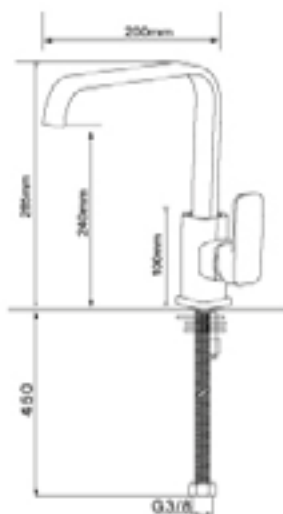


OA1300000013 Cromado/Preto mate 156.55 €



ICE

Misturadora cozinha



CARACTERÍSTICAS GERAIS

- Cartucho Ø35mm;
- Bica alta giratória;
- Acabamento: cromado.

INCLUI

- Acessórios de instalação;
- Ligações flexíveis G3/8 de 45cm.



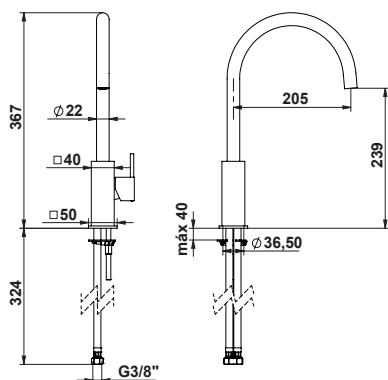
OA1300000014 Cromado

116.70 €



ICE

Misturadora cozinha



CARACTERÍSTICAS GERAIS

- Corpo em Latão;
- Acabamento: preto mate;
- Bica alta giratória.

INCLUI

- Acessórios de instalação;
- Ligações flexíveis.



OA1300000015 Preto mate

172.95 €



SEA



TORNEIRA SEA ALTA

Os lavatórios de pousar são uma tendência de mercado para as casas de banho mais modernas. A gama Sea possui uma torneira alta que se enquadra na tendência.



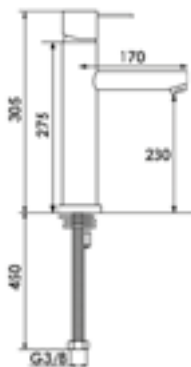
DUCHE

A gama SEA integra todas as versões de torneiras de duche: para banheira, duche e rampa completa de duche. As três versões têm em comum o chuveiro em material sintético de duas posições de jato para controlar a força da água.



SEA

Misturadora de lavatório alta



CARACTERÍSTICAS GERAIS

- Cartucho Ø35mm;
- Perlator em aço inox, anticalcário e silencioso;
- Acabamento: cromado;
- Válvula não incluída.

INCLUI

- Acessórios de instalação;
- Ligações flexíveis.

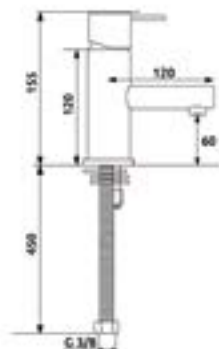


OA1000000079 Cromado

95.00 €

SEA

Misturadora de lavatório



CARACTERÍSTICAS GERAIS

- Cartucho Ø35mm;
- Perlator em aço inox, anticalcário e silencioso;
- Acabamento: cromado;
- Válvula não incluída.

INCLUI

- Acessórios de instalação;
- Ligações flexíveis.

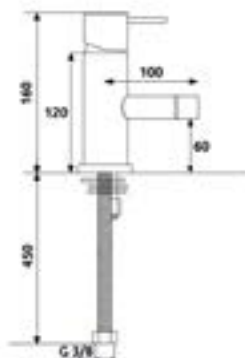


OA1000000045 Cromado

77.50 €

SEA

Misturadora de bidé



CARACTERÍSTICAS GERAIS

- Cartucho Ø35mm;
- Perlator em aço inox, anticalcário e silencioso;
- Acabamento: cromado.

INCLUI

- Acessórios de instalação;
- Ligações flexíveis.



OA1000000046 Cromado

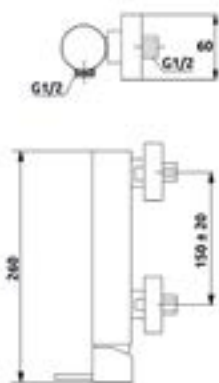
77.50 €

SEA

Misturadora de chuveiro



OA1000000047 Cromado



119.90 €

CARACTERÍSTICAS GERAIS

- Cartucho Ø35mm;
- Acabamento: cromado.

INCLUI

- Chuveiro de mão cilíndrico em ABS cromado;
- Suporte de chuveiro em ABS cromado;
- Bicha flexível de 1700mm;
- Acessórios de instalação.

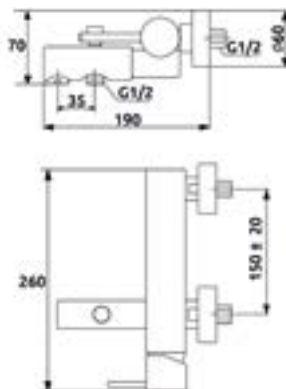


SEA

Misturadora de banheira



OA1000000048 Cromado



136.40 €

CARACTERÍSTICAS GERAIS

- Cartucho Ø35mm;
- Perlator em material sintético, anticalcário, anticorrosivo e silencioso;
- Acabamento: Cromado.

INCLUI

- Chuveiro de mão cilíndrico em ABS cromado;
- Suporte de chuveiro em ABS cromado;
- Bicha flexível de 1700mm;
- Inversor integrado;
- Acessórios de instalação.



SEA

Rampa de chuveiro



OA10000000313 Cromado



294.95 €

CARACTERÍSTICAS GERAIS

- Cartucho Ø35mm;
- Acabamento: cromado.

INCLUI

- Braço integrado na rampa com chuveiro circular orientável;
- Chuveiro de mão cilíndrico em ABS cromado;
- Suporte de chuveiro regulável em ABS cromado;
- Saboneteira regulável em ABS cromado;
- Bicha flexível;
- Inversor integrado;
- Acessórios de instalação.





RAIN



RAIN

De linhas e acabamentos redondos, a misturadora RAIN é digna de qualquer espaço de casa de banho. Com toda a gama disponível, entre lavatório, bidé, chuveiro e banheira, as misturadoras RAIN mostram que é na simplicidade que reside o segredo da originalidade.



AUMENTO

Com possibilidade de ajuste em altura, a misturadora RAIN é ideal para combinar com diferentes tipos de lavatórios de pousar, garantindo assim uma maior versatilidade.



COZINHA

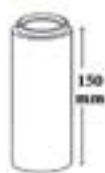
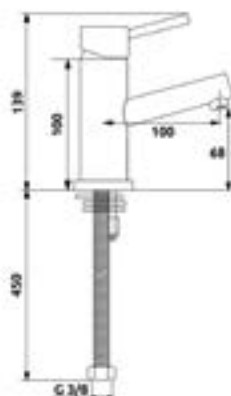
As cozinhas são a divisão da casa mais prática, funcional e conveniente. A gama Rain tem torneiras para vários gostos: arredondadas tubulares, de bica extensível ou com opção de várias forças de jato.

Simplicidade e originalidade



RAIN

Misturadora de lavatório



OA10000000049 Cromado

77.50 €

OA20000000050 Aumento cromado

38.75 €

CARACTERÍSTICAS GERAIS

- Cartucho Ø35mm;
- Perlador em aço inox, anticalcário e silencioso;
- Material: Latão;
- Acabamento: cromado;
- Possibilidade de aumentar a misturadora em altura para lavatórios de pousar (opcional).

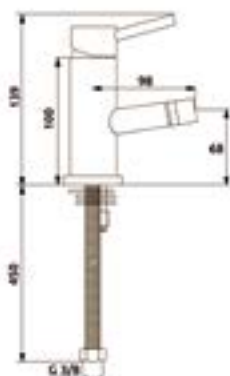
INCLUI

- Acessórios de instalação;
- Ligações flexíveis.



RAIN

Misturadora de bidé



OA10000000051 Cromado

77.50 €

CARACTERÍSTICAS GERAIS

- Cartucho Ø35mm;
- Perlador em aço inox, anticalcário e silencioso;
- Material: Latão;
- Acabamento: cromado.

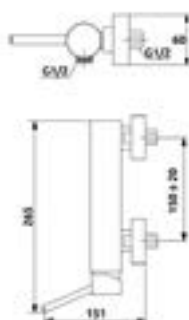
INCLUI

- Acessórios de instalação;
- Ligações flexíveis.



RAIN

Misturadora de chuveiro



OA10000000052 Cromado

124.20 €

CARACTERÍSTICAS GERAIS

- Cartucho Ø35mm;
- Material: Latão;
- Acabamento: cromado.

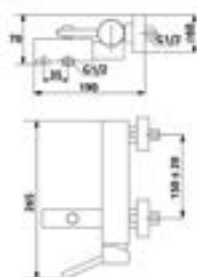
INCLUI

- Chuveiro de mão cilíndrico em ABS Cromado;
- Suporte de chuveiro em ABS cromado;
- Bicha flexível de 1700mm;
- Acessórios de instalação.



RAIN

Misturadora de banheira



OA1000000053 Cromado

140.60 €

CARACTERÍSTICAS GERAIS

- Cartucho Ø35mm;
- Perlator em material sintético, anticalcário, anticorrosivo e silencioso;
- Material: latão;
- Acabamento: cromado.

INCLUI

- Chuveiro de mão cilíndrico em ABS Cromado;
- Suporte de chuveiro em ABS Cromado;
- Bicha flexível de 1700mm;
- Inversor integrado;
- Acessórios de instalação.



RAIN

Rampa de chuveiro completa



OA1000000082 Cromado

294.95 €

CARACTERÍSTICAS GERAIS

- Cartucho Ø35mm;
- Material: latão;
- Acabamento: cromado.

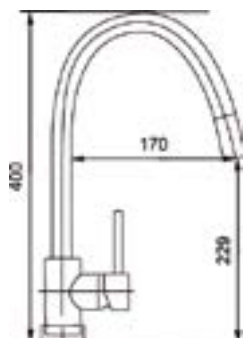
INCLUI

- Braço integrado na rampa com chuveiro circular orientável;
- Chuveiro de mão cilíndrico em ABS Cromado;
- Suporte de chuveiro regulável em ABS Cromado;
- Saboneteira regulável em ABS Cromado;
- Bicha flexível;
- Inversor integrado;
- Acessórios de instalação.



RAIN

Misturadora cozinha



CARACTERÍSTICAS GERAIS

- Cartucho Ø35mm;
- Bica alta giratória;
- Material: latão.

INCLUI

- Acessórios de instalação;
- Ligações flexíveis G3/8 de 45cm.

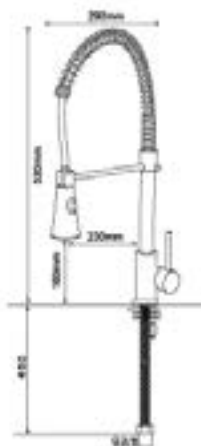


OA1300000006 Cromado
OA13000000011 Preto mate

87.55 €
 87.55 €

RAIN

Misturadora cozinha



CARACTERÍSTICAS GERAIS

- Cartucho Ø35mm;
- Bica alta giratória;
- Misturadora com 2 posições: jato e spray;
- Acabamento: cromado.

INCLUI

- Acessórios de instalação;
- Ligações flexíveis G3/8 de 45cm.

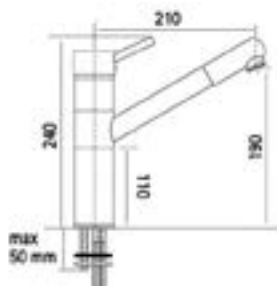


OA13000000010 Cromado

183.55 €

RAIN

Misturadora cozinha



CARACTERÍSTICAS GERAIS

- Material: latão;
- Cartucho Ø35mm;
- Bica giratória e extensível;
- Acabamento: cromado.

INCLUI

- Acessórios de instalação;
- Ligações flexíveis.



OA13000000012 Cromado

281.15 €

CLOUD



GAMA

Com a misturadora Cloud na versão de lavatório, bidé, chuveiro, banheira e cozinha é possível ter a mesma pressão reduzindo o consumo de água, em virtude da introdução de um inovador cartucho economizador.

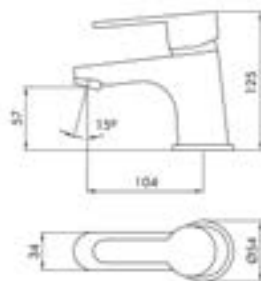


ACABAMENTO CROMADO

Graças à sua superfície cromada, esta torneira de lavatório possui um brilho espelhado. A construção em latão maciço, torna-a altamente durável.

CLOUD

Misturadora de lavatório



OA1000000055 Cromado

81.20 €

CARACTERÍSTICAS GERAIS

- Cartucho Ø35mm e economizador (dupla posição);
- Perlator M24x1 (22.8-25.2 l/min a 3 Bar);
- Material: Latão;
- Acabamento: cromado;
- Válvula não incluída.

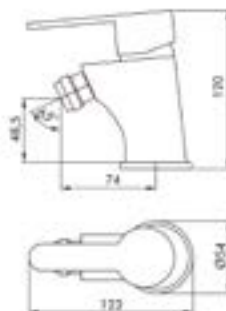
INCLUI

- Acessórios de instalação;
- Ligações flexíveis.



CLOUD

Misturadora de bidé



OA1000000056 Cromado

81.20 €

CARACTERÍSTICAS GERAIS

- Cartucho Ø35mm e economizador (dupla posição);
- Perlator Rótula M24x1 (22.8-25.2 l/min a 3 Bar);
- Material: Latão;
- Acabamento: cromado;
- Válvula não incluída.

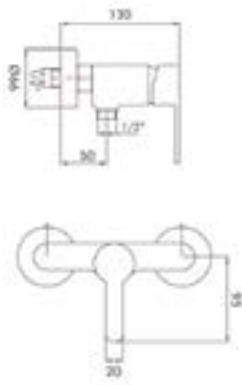
INCLUI

- Acessórios de instalação;
- Ligações flexíveis.



CLOUD

Misturadora de chuveiro



OA1000000058 Cromado

118.90 €

CARACTERÍSTICAS GERAIS

- Cartucho Ø35mm e economizador (dupla posição);
- Material: Latão;
- Acabamento: cromado.

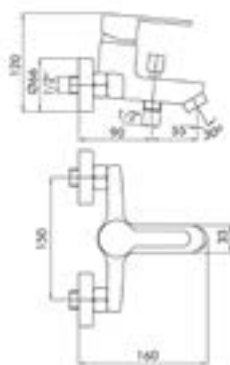
INCLUI

- Bicha flexível em inox de 1500mm;
- Suporte de chuveiro em ABS cromado;
- Chuveiro de mão em ABS cromado;
- Acessórios de instalação.



CLOUD

Misturadora de banheira



OA1000000057 Cromado

129.50 €

CARACTERÍSTICAS GERAIS

- Cartucho Ø35mm e economizador (dupla posição);
- Perlador M28x1 (34.8-37.8 l/min a 3 Bar);
- Material: Latão;
- Acabamento: cromado.

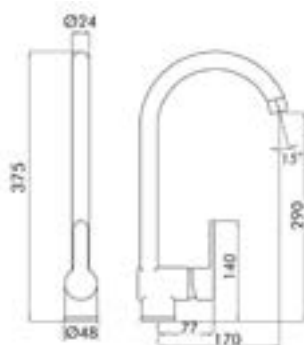
INCLUI

- Bicha flexível em inox de 1500mm;
- Suporte de chuveiro em ABS cromado;
- Chuveiro de mão em ABS cromado;
- Inversor integrado;
- Acessórios de instalação.



CLOUD

Misturadora cozinha



OA1300000001 Cromado

112.50 €

CARACTERÍSTICAS GERAIS

- Cartucho cerâmico Ø35;
- Perlador 22x100H (F);
- Débito de caudal: 22,8-25,5 l/min a 3 Bar;
- Bica alta giratória;
- Material: latão;
- Acabamento: cromado.

INCLUI

- Acessórios de instalação;
- Ligações flexíveis G3/8 de 45cm.

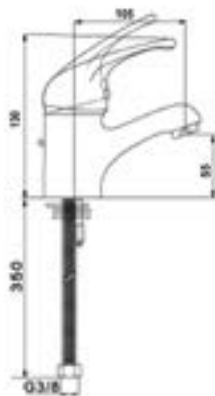


SNOW



SNOW

Misturadora de lavatório



OA10000000059 Cromado

48.35 €

CARACTERÍSTICAS GERAIS

- Cartucho Ø40mm;
- Perlator M24;
- Acabamento: cromado;
- Válvula não incluída.

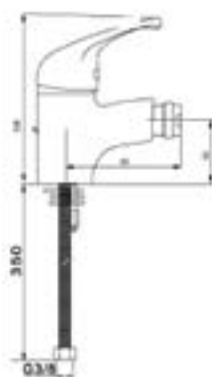
INCLUI

- Acessórios de instalação;
- Ligações flexíveis.



SNOW

Misturadora de bidé



OA10000000060 Cromado

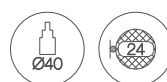
48.35 €

CARACTERÍSTICAS GERAIS

- Cartucho Ø40mm;
- Perlator Rótula M24x1;
- Acabamento: cromado;
- Válvula não incluída.

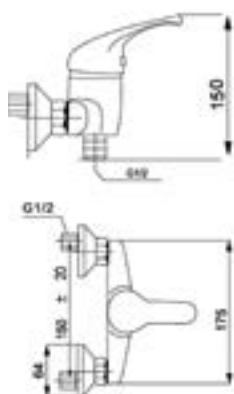
INCLUI

- Acessórios de instalação;
- Ligações flexíveis.



SNOW

Misturadora de chuveiro



OA10000000061 Cromado

65.85 €

CARACTERÍSTICAS GERAIS

- Cartucho Ø40mm;
- Acabamento: cromado;

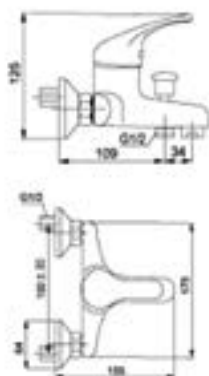
INCLUI

- Bicha flexível em inox de 1500mm;
- Suporte de chuveiro em ABS cromado;
- Chuveiro de mão anticalcário em ABS cromado;
- Acessórios de instalação.



SNOW

Misturadora de banheira



OA10000000062 Cromado

73.25 €

CARACTERÍSTICAS GERAIS

- Cartucho Ø40mm;
- Perlator M24;
- Acabamento: cromado.

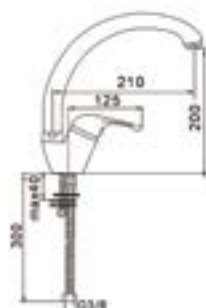
INCLUI

- Bicha flexível em inox de 1500mm;
- Suporte de chuveiro em ABS cromado;
- Chuveiro de mão anticalcário em ABS cromado;
- Inversor integrado;
- Acessórios de instalação.



SNOW

Misturadora de cozinha I



OA13000000003 Cromado

58.35 €

CARACTERÍSTICAS GERAIS

- Cartucho Ø40mm;
- Bica alta giratória;
- Acabamento: cromado.

INCLUI

- Acessórios de instalação;
- Ligações flexíveis G3/8 de 35cm.



SNOW

Misturadora de cozinha II



CARACTERÍSTICAS GERAIS

- Cartucho Ø40mm;
- Bica baixa giratória;
- Acabamento: cromado.

INCLUI

- Acessórios de instalação;
- Ligações flexíveis G3/8 de 35cm.



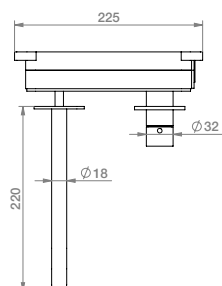
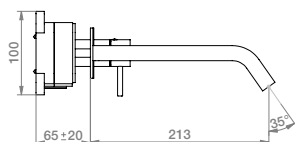
OA13000000002 Cromado

47.25 €

MISTURADORAS DE ENCASTRAR

LINE

Misturadora de lavatório à parede 220mm, 2 espelhos



CARACTERÍSTICAS GERAIS

- Cartucho Ø25mm;
- Bica de 18mm e manípulo de 32mm;
- Perlator em abs, anticalcario e silencioso;
- Acabamento: cromado ou lacado preto;
- Valvula não incluída.

OA10000000540 Cromado

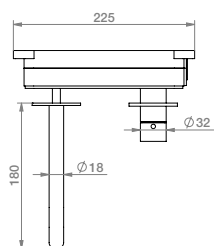
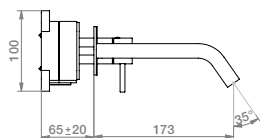
185.00 €

OA10000000530 Preto

251.00 €

LINE

Misturadora de lavatório à parede 180mm, 2 espelhos



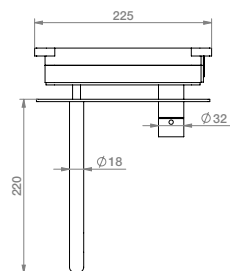
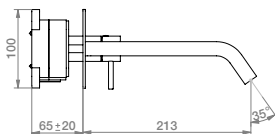
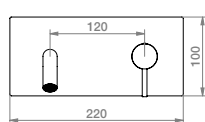
OA10000000541	Cromado	181.00 €
OA10000000531	Preto	246.00 €

CARACTERÍSTICAS GERAIS

- Cartucho Ø25mm;
- Bica de 18mm e manipulador de 32mm;
- Perlador em abs, anticalcário e silencioso;
- Acabamento: cromado ou lacado preto;
- Válvula não incluída.

LINE

Misturadora de lavatório à parede 220mm, 1 espelho



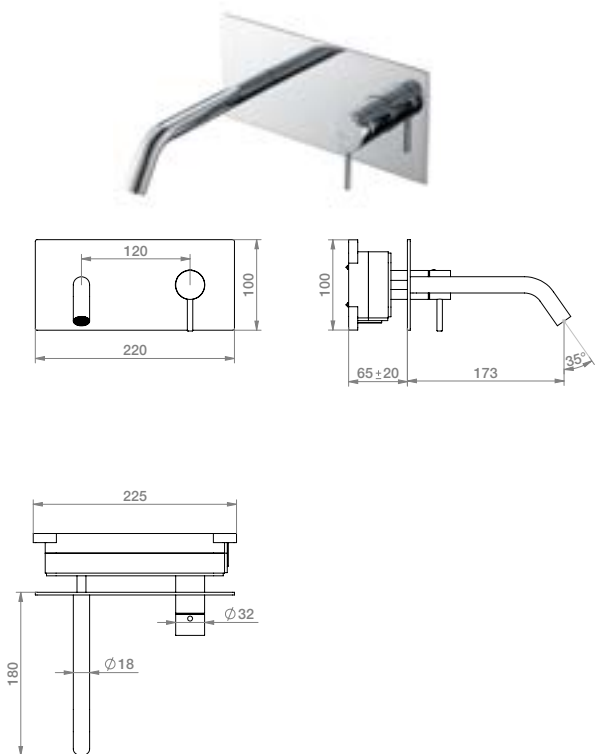
OA10000000542	Cromado	190.00 €
OA10000000532	Preto	256.00 €

CARACTERÍSTICAS GERAIS

- Cartucho Ø25mm;
- Bica de 18mm e manipulador de 32mm;
- Perlador em abs, anticalcário e silencioso;
- Acabamento: cromado ou lacado preto;
- Válvula não incluída.

LINE

Misturadora de lavatório à parede 180mm, 1 espelho



OA10000000543 Cromado

185.00 €

OA10000000533 Preto

251.00 €

LINE

Monocomando de encastrar banheira 3 vias, 3 espelhos



OA10000000512 Cromado

327.00 €

OA10000000503 Preto

420.00 €

CARACTERÍSTICAS GERAIS

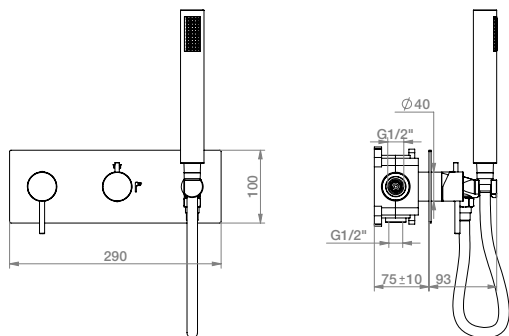
- Cartucho Ø25mm;
- Bica de 18mm e manipulador de 32mm;
- Perlator em abs, anticalcaro e silencioso;
- Acabamento: cromado ou lacado preto;
- Valvula não incluída.

CARACTERÍSTICAS GERAIS

- Chuveiro de mão em abs;
- Inclui bicha flexível;
- Cartucho Ø35mm;
- Manipulo de Ø40 mm;
- 3 vias (chuveiro de mão mais duas);
- Acabamento: cromado ou lacado preto.

LINE

Monocomando de encastrar banheira 3 vias, 1 espelho



CARACTERÍSTICAS GERAIS

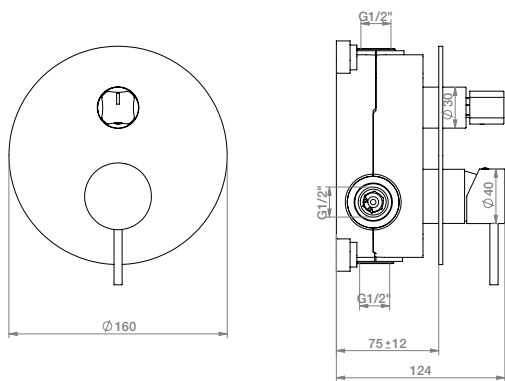
- Chuveiro de mão em abs;
- Inclui bicha flexível;
- Cartucho Ø35mm;
- Manipulo de Ø40 mm;
- 3 vias (chuveiro de mão mais duas);
- Acabamento: cromado ou lacado preto;

OA1000000511 Cromado
OA1000000502 Preto

344.00 €
 437.00 €

LINE

Monocomando de encastrar 2 VIAS + kit chuveiro mão

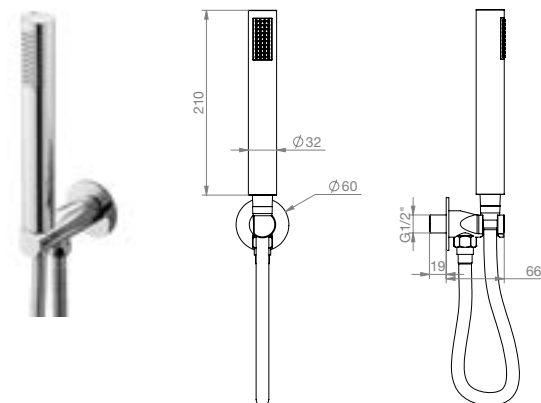


CARACTERÍSTICAS GERAIS

- Chuveiro de mão em abs;
- Inclui bicha flexível de 1,75 m;
- Suporte para chuveiro de mão com ligação de 1/2";
- Cartucho Ø35mm;
- Manipulo de Ø40 mm;
- 2 vias (chuveiro de mão mais chuveiro de parede ou teto);
- Acabamento: cromado ou lacado preto;
- Chuveiro de parede ou teto não incluído.

OA1000000510 Cromado
OA1000000501 Preto

269.00 €
 368.00 €



MISTURADORAS ELETRÓNICAS



Torneiras higiénicas e fiáveis para casas de banho públicas



SUNMATIC

De corpo robusto e elegante, a Sunmatic é solução ideal para casas de banho de elevada utilização, como centros comerciais e aeroportos. A ativação é realizada por aproximação das mãos ao sensor infravermelho até um alcance máximo de 150mm.



WALL-MATIC

Existem casas de banho públicas onde as torneiras são o elemento principal. Com um design simplista mas elegante, a Wall-Matic está preparada para ser instalada dentro da parede, garantindo fácil acesso aos seus componentes.



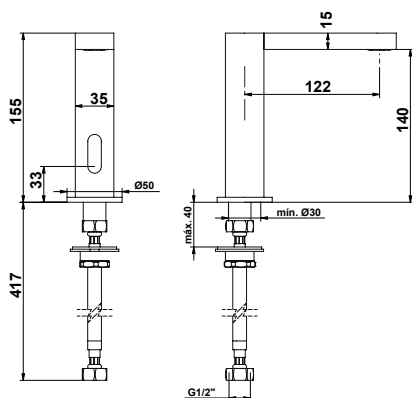
UR-MATIC

Compatível com todos os urinóis, este fluxómetro permite o acionamento da descarga sem toque, para uma melhor higiene.



SUNMATIC

Eletrónica lavatório



CARACTERÍSTICAS GERAIS

- Torneira eletrónica de lavatório com ativação por aproximação;
- Pressão de água operacional: 2-5 bar;
- Pressão de água recomendada: 3 bar;
- Fonte de alimentação AC.220 V e 4 Pilhas de 1.5V;
- Tempo de fluxo padrão (duração) 8 segundos;
- Raio de alcance do sensor até 150mm;
- Acabamento: cromado ou preto mate.

INCLUI

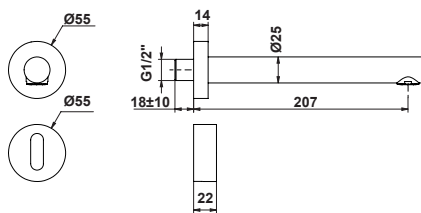
- Caixa torneira sensor AC220V-LR6AA 6V;
- 4 Pilhas LR6 1,5V;
- Acessórios de instalação.

OA1100000013 Cromado 2 águas 244.60 €



WALL-MATIC

Eletrónica lavatório parede



CARACTERÍSTICAS GERAIS

- Torneira eletrónica de lavatório com ativação por aproximação;
- Pressão de água operacional: 2-5 bar;
- Pressão de água recomendada: 3-4 bar;
- Fonte de alimentação AC.220V e 4 pilhas de 1.5V;
- Tempo de fluxo padrão (duração) 8 segundos;
- Raio de alcance do sensor: 15-20 cm;
- Acabamentos: cromado ou preto mate.

INCLUI

- Caixa torneira sensor AC220V-LR6AA 6V;
- 4 Pilhas LR6 1,5V;
- Acessórios de instalação;
- Passador (p/ 2 águas).



OA1100000006 Cromado 1 água 187.85 €
OA1100000008 Preto mate 1 água 257.30 €
OA1100000007 Cromado 2 águas 230.25 €
OA1100000009 Preto mate 2 águas 298.65 €

MISTURADORAS TEMPORIZADAS



Aciona o fluxo da água por breves momentos



LAVATÓRIO

De acionamento suave através do sistema interno, os vários modelos de torneiras de lavatório permitem que crianças ou idosos utilizem o lavatório sem esforço. Os 10 segundos de ativação do caudal de água permitem a poupança de água.



URINOL

Compatível com todos os urinóis, este fluxómetro de ligações exteriores, reduz o consumo de água em casas de banho públicas, através do sistema interno temporizado.



ENCASTRADA

De geometria circular e design clean, esta é a opção de torneira de encastrar para duche em balneários de ginásios ou pavilhões desportivos.



ANTIVANDALISMO

Sistema temporizado anti-vandalismo de instalação encastrada constituído pelo botão de pressão em latão e destinado a espaços públicos.

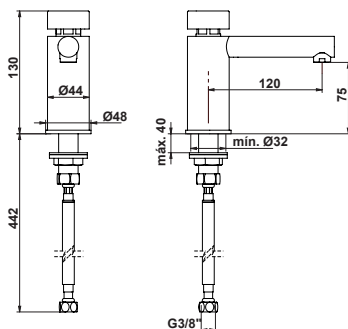


SEA

Torneira temporizada para lavatório



OA1200000002 Cromado



85.45 €

CARACTERÍSTICAS GERAIS

- Material: latão;
- Acabamento: cromado.

INCLUI

- Acessórios de instalação;
- Ligações flexíveis.



TEMPORIZADA PARA LAVATÓRIO PAREDE



OA1200000008 Cromado



47.25 €

CARACTERÍSTICAS GERAIS

- Material: latão;
- Acabamento: cromado;
- Para aplicação na parede.

INCLUI

- Acessórios de instalação.

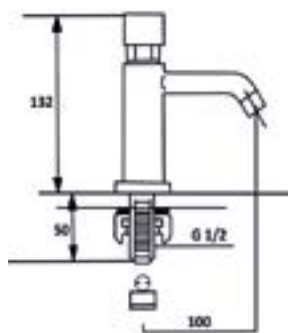


LINE

Torneira temporizada para lavatório



OA1200000004 Cromado



52.55 €

CARACTERÍSTICAS GERAIS

- Cartucho cerâmico;
- Perlator anticalcário e silencioso;
- Temporização: 10'';
- Caudal ajustável em 6 níveis;
- Material: latão;
- Acabamento: cromado.

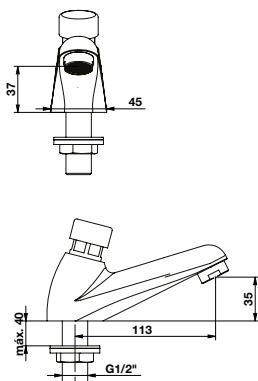
INCLUI

- Acessórios de instalação.



OLI

Torneira temporizada para lavatório



OA1200000005 Cromado

59.45 €

CARACTERÍSTICAS GERAIS

- Cartucho temporizado com 4 regulações (8,12,16,20"");
- Perlator anticalcário e silencioso;
- Temporização: 10"");
- Material: latão;
- Acabamento: cromado.

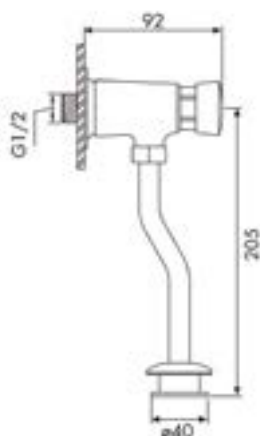
INCLUI

- Acessórios de instalação;
- Ligações flexíveis.



URINOL

Temporizada para urinol



OA1200000003 Cromado

50.45 €

CARACTERÍSTICAS GERAIS

- Torneira temporizada para urinol;
- Entrada M1/2;
- Temporização: 10"");
- Acabamento: cromado.

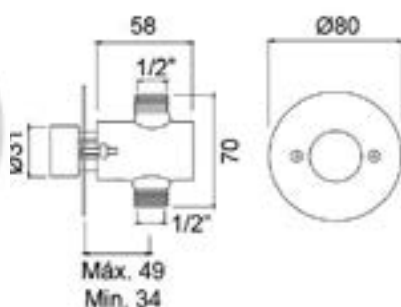
INCLUI

- Acessórios de instalação.



URINOL / DUCHE

Temporizada de encastrar antivandalismo



OA1200000010 Duche antivandalismo

67.95 €

OA1200000012 Urinol antivandalismo

67.95 €

CARACTERÍSTICAS GERAIS

- Material: latão;
- Acabamento: Cromado;
- Caudal: 15" a 3 Bar (duche);
- Caudal: 8" a 3 Bar (urinol);
- Resistente ao vandalismo;
- Solução ideal para espaços públicos.

INCLUI

- Acessórios de instalação.

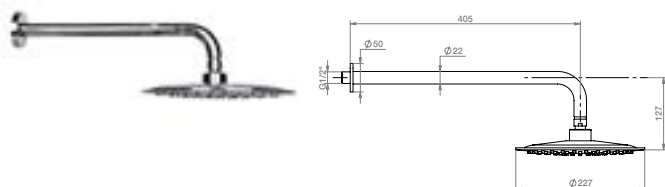


ACESSÓRIOS E COMPLEMENTOS



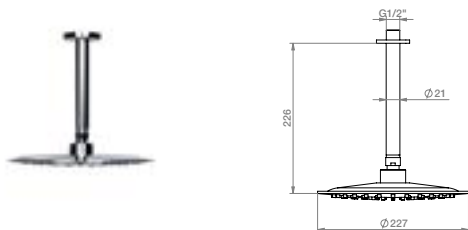
- Bica Banheira Ø18x180;
- Perlator 16.5x1 em ABS;
- Espelho Cilíndrico Ø60-Ø10.

CÓD.		PVP	QT.
OA2000000401	Bica para banheira Cromado	39.00 €	1
OA2000000402	Bica para banheira Preto	78.00 €	1



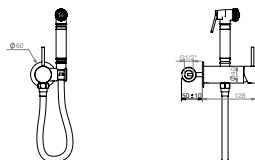
- Chuveiro redondo slim Ø230 abs;
- Braço parede 405 mm Ø22.

CÓD.		PVP	QT.
OA2000000340	Chuveiro parede LINE redondo Cromado	100.00 €	1
OA2000000403	Chuveiro parede LINE redondo Preto	116.00 €	1



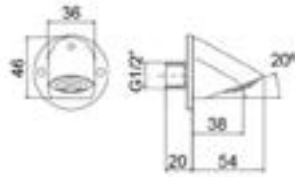
- Chuveiro redondo slim Ø230 abs;
- Braço 226 mm Ø21.

CÓD.		PVP	QT.
OA2000000341	Chuveiro teto LINE redondo Cromado	80.00 €	1
OA2000000404	Chuveiro teto LINE redondo Preto	96.00 €	1



- Chuveiro mão em abs;
- Inclui bicha flexível de 90 cm;
- Cartucho Ø35mm;
- Manipulo de Ø40 mm;
- Acabamento: cromado ou lacado preto.

CÓD.		PVP	QT.
OA2000000342	Misturadora sanita/bide 2 águas Cromado	132.00 €	1
OA2000000351	Misturadora sanita/bide 2 águas Preto	229.00 €	1



- Material: Latão;
- Acabamento: Cromado;
- Parafusos e buchas não incluídos;
- Caudal: 8 l/min (c/ limitador de caudal);
- Pressão de alimentação: 16 Bar (máx.);
- Temperatura de alimentação: 5 65°C;
- Resistente ao vandalismo;
- Solução ideal para espaços públicos.

INCLUI

- Acessórios de instalação.

cód.		PVP	QT.
OA2000000001	Chuveiro parede antivandalismo	91.80 €	1



- Chuveiro de mão com uma posição: jato standard;
- Medida: 200mm;
- Não inclui bicha flexível;
- Material: ABS;
- Acabamento: cromado.

cód.		PVP	QT.
OA20000000021	Chuveiro cilíndrico OLI ABS	9.60 €	1



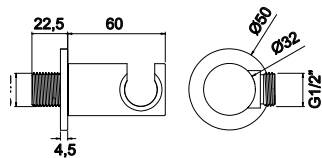
- Chuveiro de mão com uma posição: jato standard;
- Material: Latão;
- Acabamento: cromado e preto mate;
- Não inclui bicha flexível.

cód.		PVP	QT.
OA20000000027	Chuveiro cilíndrico OLI latão 1 função Preto Mate	46.20 €	1



- Chuveiro de mão com uma posição: jato standard;
- Material: ABS;
- Acabamento: cromado ou preto mate;
- Não inclui bicha flexível.

cód.		PVP	QT.
OA20000000016	Chuveiro OLI simples	20.20 €	1
OA20000000028	Chuveiro OLI simples Preto Mate	13.85 €	1



- Ligação a bicha flexível;
- Material: latão;
- Acabamentos: cromado ou preto mate.

INCLUI

- Acessórios de Instalação.

CÓD.		PVP	QT.
OA20000000310	Suporte chuveiro com ligação água	27.10 €	1
OA20000000328	Suporte de chuveiro com ligação água Preto Mate	43.05 €	1



- Flexível de 1700mm;
- Material: aço inox;
- Acabamentos: cromado ou preto mate.

CÓD.		PVP	QT.
OA20000000018	Flexível	6.95 €	1
OA20000000029	Flexível Preto Mate	20.20 €	1



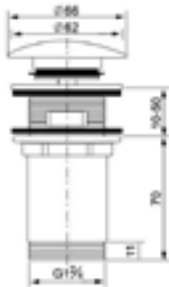
- Flexível de 1700mm;
- Material: PVC;
- Acabamento: cromado.

CÓD.		PVP	QT.
OA20000000159	Flexível revestida	12.80 €	1



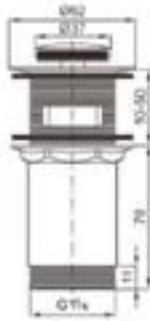
- Material: Zamak;
- Acabamentos: cromado ou preto mate.

CÓD.		PVP	QT.
OA20000000337	Válvula clic-clac s/ overflow	35.05 €	1



- Material: Zamak;
- Acabamentos: cromado ou preto mate.

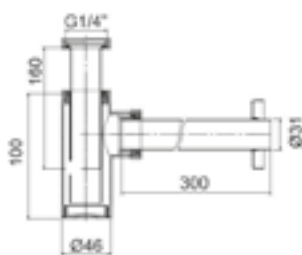
CÓD.		PVP	QT.
OA2000000023	Válvula clic-clac	20.20 €	1
OA2000000037	Válvula clic-clac Preto Mate	27.10 €	1



- Material: latão;
- Acabamentos: PVD ouro, ouro branco, cobre e gun metal.



CÓD.		PVP	QT.
OA20000000330	Válvula clic-clac Ouro	43.40 €	1
OA20000000329	Válvula clic-clac Ouro Branco	43.40 €	1
OA20000000331	Válvula clic-clac Cobre	43.40 €	1
OA20000000332	Válvula clic-clac Gun Metal	43.40 €	1



- Compatível com válvula de descarga automática e clic-clac;
- Material: Inox;
- Acabamentos: PVD ouro, ouro branco, cobre e gun metal.

INCLUI

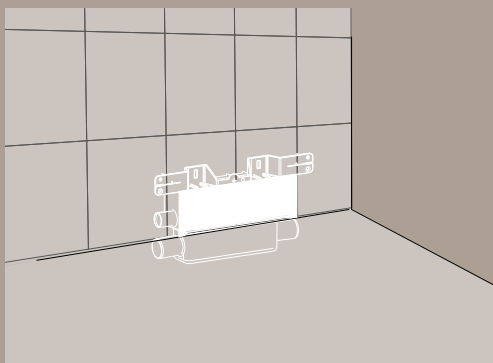
- Acessórios de instalação.

* Ver desenho cotado na Ficha técnica



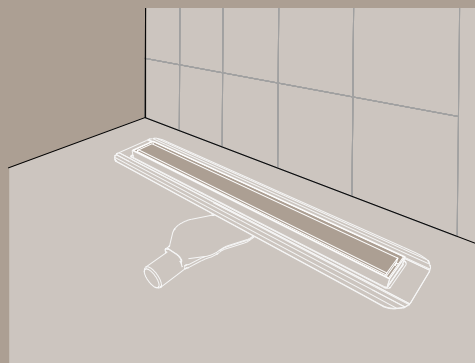
CÓD.		PVP	QT.
OA20000000024	Sifão lavatório	35.60 €	1
OA20000000032	Sifão lavatório Preto Mate	54.15 €	1
OA20000000334	Sifão lavatório pvd Ouro*	158.80 €	1
OA20000000333	Sifão lavatório pvd Ouro Branco*	158.80 €	1
OA20000000335	Sifão lavatório Cobre	158.80 €	1
OA20000000336	Sifão lavatório Gun Metal	158.80 €	1





PAREDE

Um sistema de duche integrado na parede com uma elegante grelha de aço inoxidável, que permite desfrutar de todo o espaço de duche. Fácil de manter, é a solução ideal para o duche.



CHÃO

O sistema de duche integrado no chão com uma grelha elegante de aço inoxidável permite aproveitar todo o espaço do duche. De fácil manutenção, torna-se a solução ideal para qualquer duche.

OLIFILO STANDARD	224
OLIFILO CERAMIC	227
OLIFILO STANDARD PLUS	229
OLIFILO CERAMIC PLUS	231
OLIFILO ADVANCED PLUS	233
X-WALL	237
BALANCE	238
AQUASLATE	240

Perceba a iconografia associada à gama OLIFILO:



Indicado para pessoas com mobilidade reduzida



Fácil de instalação e manutenção



KIT OLIFILO STANDARD PLUS	KIT OLIFILO CERAMIC PLUS	KIT OLIFILO ADVANCED	KIT OLIFILO X-WALL
•			•
•			
	•		
		•	
		•	
•	•	•	•
•	•	•	
•	•	•	
			•
•	•	•	•
70	70	70	70
			•
•	•		
		•	
		•	





PÉS REGULÁVEIS



ANTIODORES
Sifão seco



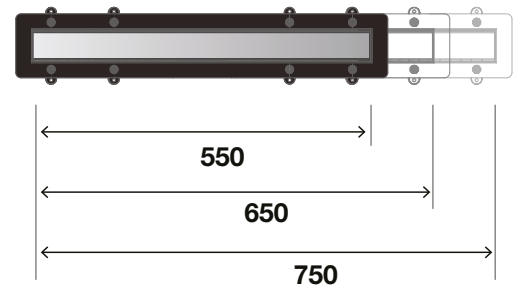
IMPERMEABILIZAÇÃO
Inclui rolo com butilo.



FILTRO PARA CABELOS



SIFÃO HORIZONTAL Ø50MM



DISPONÍVEL NAS MEDIDAS: 550/650/750

AÇO INOX LACADO PRETO



AÇO INOX ESCOVADO



CERÂMICO



OLIFILO STANDARD

IMPERMEABILIZAÇÃO

A garantia de impermeabilização é dada através da tela e rolo de vedação incluídos

ACABAMENTOS

Aço inox escovado, lacado preto e com possibilidade de personalizar no mesmo acabamento do espaço de banho

SIFÃO

Sifão horizontal com Ø50 mm



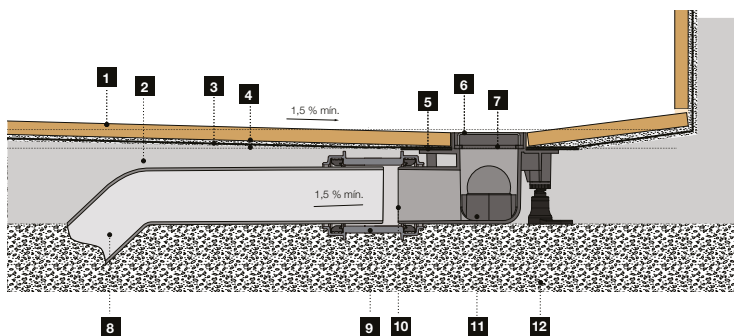
PÉS AJUSTÁVEL EM ALTURA

Facilita na instalação garantindo uma melhor eficácia na drenagem



INSTALAÇÃO IDEAL PARA PESSOAS COM MOBILIDADE REDUZIDA

PRINCÍPIO DE INSTALAÇÃO NO PISO

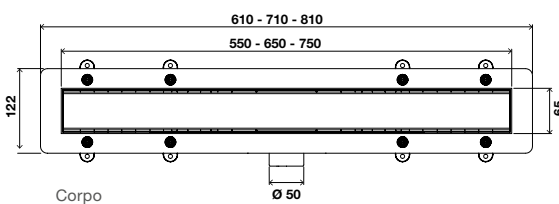
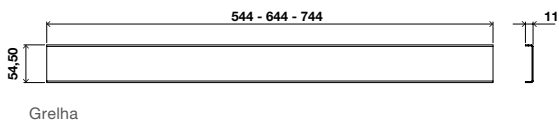


1	Pavimento	7	Grelha
2	Reboco de argamassa com pendente	8	Tubo de drenagem Ø50mm
3	Membrana	9	Adaptador Ø50/50
4	Cimento cola C2	10	Saída Ø50
5	Banda de Butilo	11	Corpo de sifão com retenção de água
6	Calha linear	12	Laje



OLIFILO STANDARD

550-650-750



CARACTERÍSTICAS GERAIS

- Grelha em aço inoxidável (AISI 304);
- Acabamento: escovado e lacado preto;
- Ajustável em altura;
- Impermeabilização incluída;
- Conexão PVC com Ø50 mm;
- Ideal para pessoas com mobilidade reduzida.

Sifão:

- Sifão seco, sifonado, em polipropileno (PP);
- Saída do sifão Ø50 mm.
- Caudal de evacuação 0.4 L/s.

Kit composto por:

- Sifão + grelha;
- Tela sem adaptador (1.5Mx2M);
- Rolo com butilo;
- Filtro para cabelos;
- 4 pés de suporte.

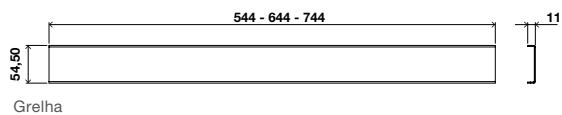


OB30000041055	STANDARD 550	185.40 €
OB30000041065	STANDARD 650	190.55 €
OB30000041075	STANDARD 750	206.00 €
OB30000045076	STANDARD 550 Preto	190.55 €
OB30000045077	STANDARD 650 Preto	195.70 €
OB30000045078	STANDARD 750 Preto	211.15 €

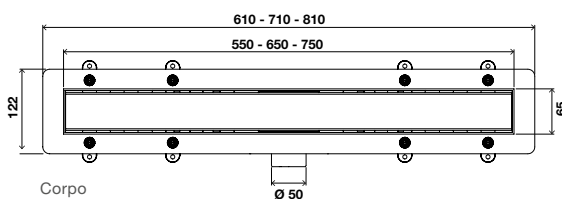
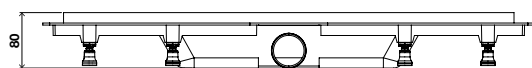


OLIFILO CERAMIC

550-650-750



Grelha



Corpo

CARACTERÍSTICAS GERAIS

- Acabamento no mesmo revestimento do pavimento;
- Ajustável em altura;
- Impermeabilização incluída;
- Conexão PVC com Ø50 mm;
- Ideal para pessoas com mobilidade reduzida.

- Sifão:
- Sifão seco, sifonado, em polipropileno (PP);
- Saída do sifão Ø50 mm.
- Caudal de evacuação 0.4 L/s

- Kit composto por:
- Sifão + grelha;
- Tela sem adaptador (1.5Mx2M);
- Rolo com butilo;
- Filtro para cabelos;
- 4 pés de suporte.



OB30000045055	CERAMIC 550	190.55 €
OB30000045065	CERAMIC 650	195.70 €
OB30000045075	CERAMIC 750	211.15 €





GRADIENTE DE INCLINAÇÃO
 Garante o escoamento perfeito da água.



SIFÃO SIFÓNICO
 Sifão com 58mm de altura, com um design que proporciona uma drenagem eficiente (28 l/min), limpeza e manutenção.

Este sifão que agrega um adaptador com tela selada de fábrica necessita de uma altura total de instalação de 70mm.



TELA TERMOSELADA A ADAPTADOR

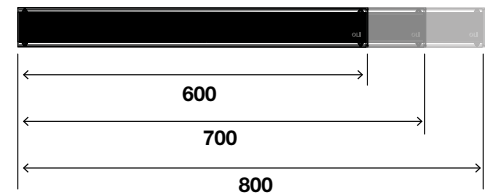
A tela geotêxtil, com 4 folhas na sua composição, duas interiores compostas por EVA e duas exteriores em tecido não tecido, permitindo uma maior impermeabilização e canalização da água através do sifão.



FILTRO PARA CABELOS
 Fácil acesso para limpeza



DISPONÍVEL NAS MEDIDAS:



AÇO INOX LACADO PRETO

AÇO INOX ESCOVADO

PVD OURO



CERÂMICO



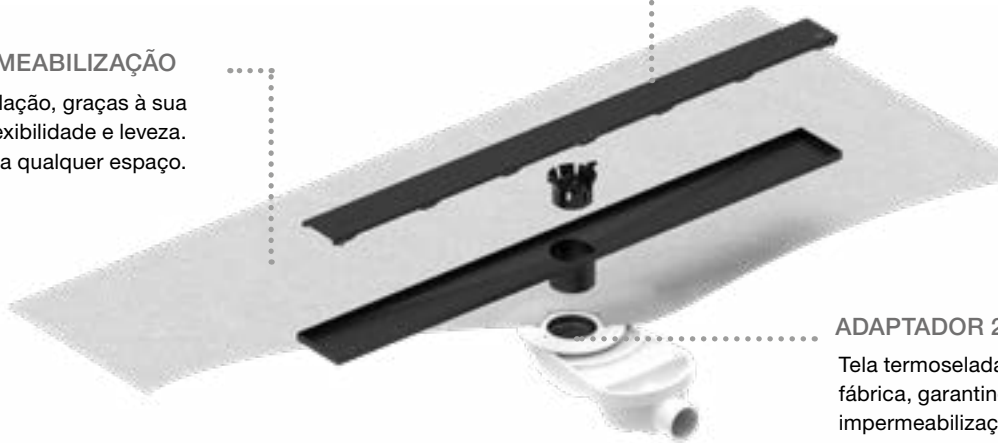
OLIFILO STANDARD PLUS



INSTALAÇÃO IDEAL PARA PESSOAS COM MOBILIDADE REDUZIDA

100% DE IMPERMEABILIZAÇÃO

Tela de fácil instalação, graças à sua flexibilidade e leveza. Permite adequar-se a qualquer espaço.



ACABAMENTOS

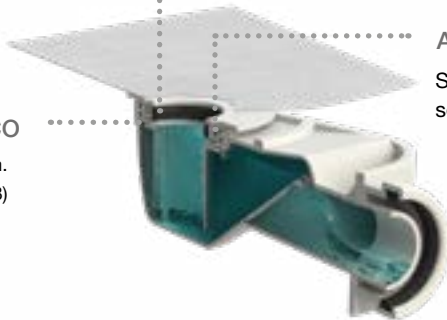
Aço inox escovado, lacado preto mate, PVD ouro e cerâmico.

ADAPTADOR 2 EM 1

Tela termoselada de fábrica, garantindo maior impermeabilização. Maior facilidade de conexão ao sifão.



ORIENTÁVEL 360°



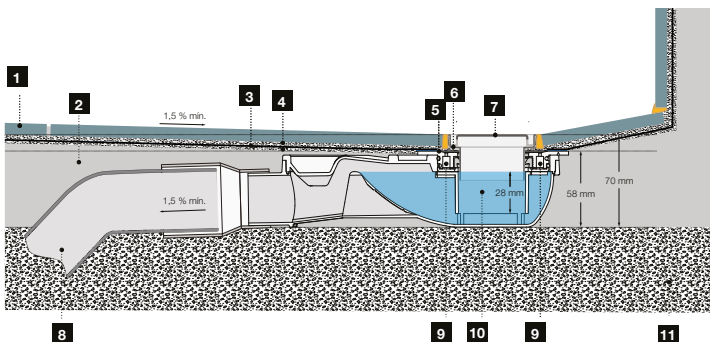
ANTIRRETORNO

Sistema antirretorno e drenagem secundária.

SIFÃO HIDRÁULICO

Eficiência de drenagem. Caudal > 28L/min (EN 1253)

PRINCÍPIO DE INSTALAÇÃO NO PISO

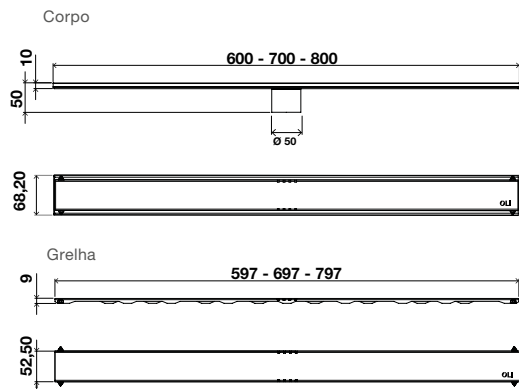


1	Pavimento	7	Grelha
2	Reboco de argamassa com pendente	8	Tubo de drenagem Ø50mm
3	Membrana	9	Drenagem secundária
4	Cimento cola C2	10	Corpo de sifão com retenção de água
5	Banda de Butilo	11	Laje
6	Calha linear		



OLIFILO STANDARD PLUS

600-700-800



CARACTERÍSTICAS GERAIS

- Grelha em aço inoxidável (AISI 304);
- Acabamento: escovado, lacado preto mate e PVD ouro;
- Fácil instalação;
- Conexão com encaixe por pressão;
- Impermeabilização incluída;
- Ideal para pessoas com mobilidade reduzida.

SIFÃO:

- Sifão sífónico em ABS;
- Saída do sifão Ø40 mm.
- Caudal de evacuação >28 L/min.

KIT COMPOSTO POR:

- Sifão + corpo + grelha;
- Tela com adaptador (1.5Mx2M);
- Filtro para cabelos.



OB30000041830	STANDARD PLUS 600	278.80 €
OB30000041831	STANDARD PLUS 700	288.30 €
OB30000041832	STANDARD PLUS 800	302.40 €
OB30000051830	STANDARD PLUS DARK 600	324.65 €
OB30000051831	STANDARD PLUS DARK 700	335.50 €
OB30000051832	STANDARD PLUS DARK 800	349.20 €
OB30000061830	STANDARD PLUS OURO 600	390.10 €
OB30000061831	STANDARD PLUS OURO 700	403.05 €
OB30000061832	STANDARD PLUS OURO 800	419.55 €

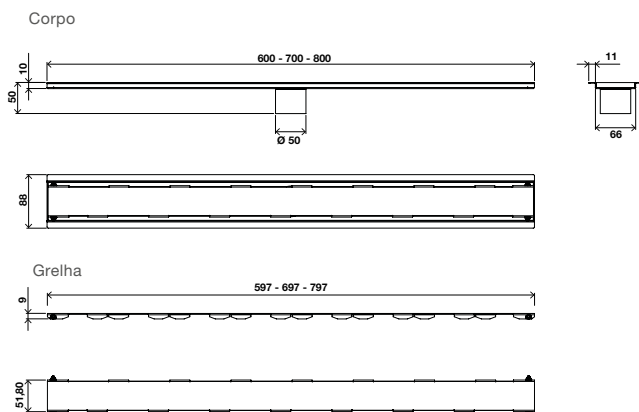


OLIFILO CERAMIC PLUS

600-700-800



ceramic plus



CARACTERÍSTICAS GERAIS

- Possibilidade de ter o acabamento no mesmo revestimento do pavimento;
- Sem altura mínima obrigatória;
- Disponível nas medidas 600, 700 e 800 mm;
- Ideal para pessoas com mobilidade reduzida
- Marcação CE

SIFÃO:

- Sifão sifónico em ABS;
- Saída do sifão Ø40 mm.
- Caudal de evacuação >28 L/min.

KIT COMPOSTO POR:

- Sifão + corpo + grelha;
- Tela com adaptador (1.5Mx2M);
- Filtro para cabelos.



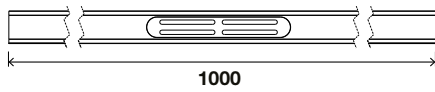
OB30000045830	CERAMIC PLUS 600	287.30 €
OB30000045831	CERAMIC PLUS 700	311.10 €
OB30000045832	CERAMIC PLUS 800	340.60 €





SOLUÇÃO CUSTOMIZÁVEL

Ajustável à medida.



SIFÃO SIFÓNICO

Sifão com 58mm de altura, com um design que proporciona uma drenagem eficiente (28 l/min), limpeza e manutenção.



TELA TERMOSELADA A ADAPTADOR

A tela geotêxtil, com 4 folhas na sua composição, duas interiores compostas por EVA e duas exteriores em tecido não tecido, permitindo uma maior impermeabilização e canalização da água através do sifão.



GRELHA FÁCIL REMOÇÃO

Fácil acesso ao filtro para limpeza.



FILTRO PARA CABELOS

Fácil acesso para limpeza



ALUMÍNIO ANODIZADO PRETO



ALUMÍNIO ANODIZADO CROMADO



OLIFILO ADVANCED PLUS



INSTALAÇÃO IDEAL PARA PESSOAS COM MOBILIDADE REDUZIDA

100% DE IMPERMEABILIZAÇÃO

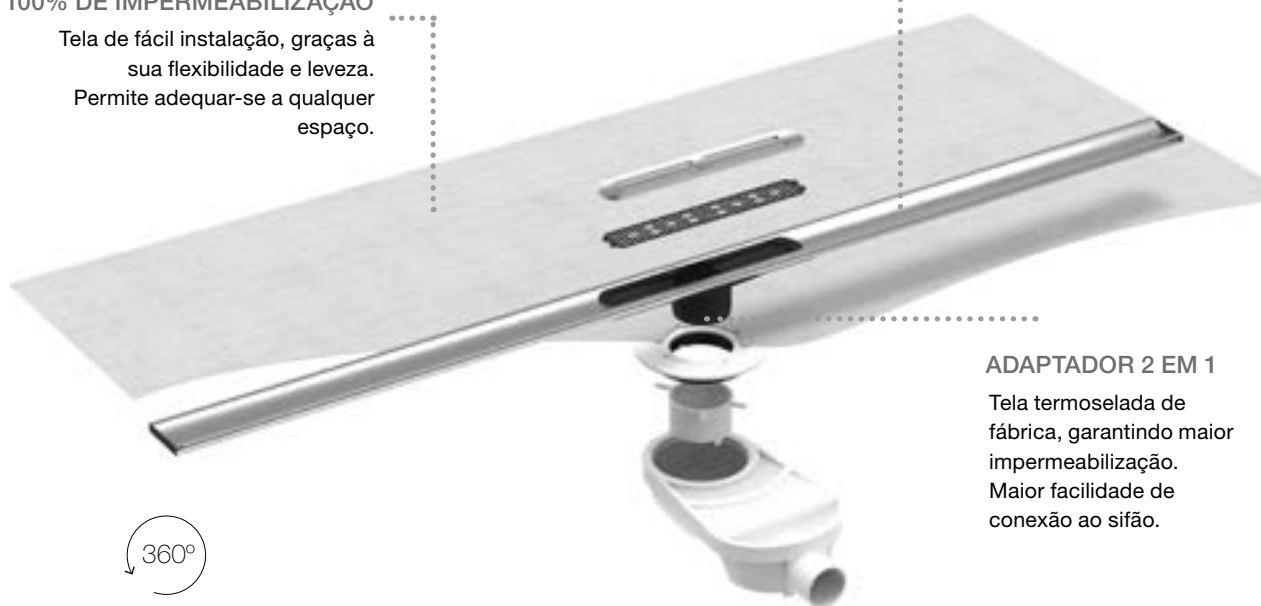
Tela de fácil instalação, graças à sua flexibilidade e leveza. Permite adequar-se a qualquer espaço.

ACABAMENTOS

Anodizado cromado e preto

MATERIAL

Alumínio 6063 T6



ADAPTADOR 2 EM 1

Tela termoselada de fábrica, garantindo maior impermeabilização. Maior facilidade de conexão ao sifão.



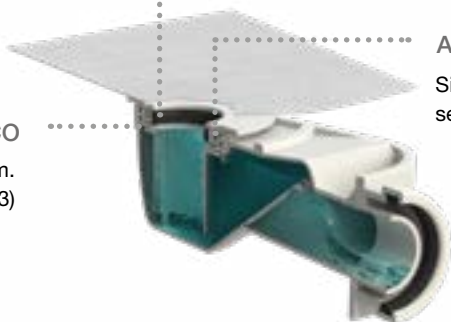
ORIENTÁVEL 360°

ANTIRRETORNO

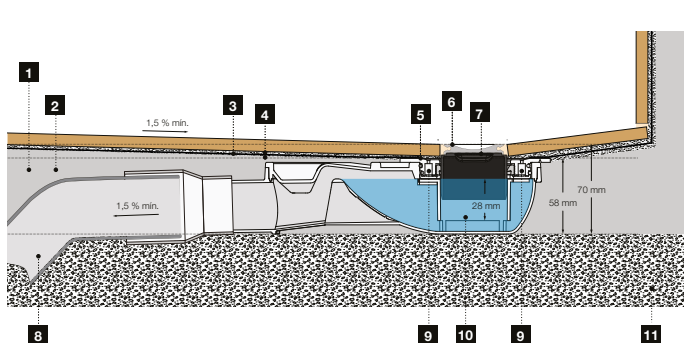
Sistema antirretorno e drenagem secundária.

SIFÃO HIDRÁULICO

Eficiência de drenagem. Caudal > 28L/min (EN 1253)



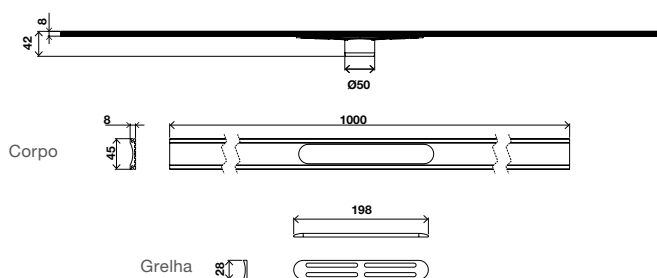
PRINCÍPIO DE INSTALAÇÃO NO PISO



1	Pavimento	7	Coletor de cabelo
2	Reboco de argamassa com pendente	8	Tubo de drenagem Ø50mm
3	Membrana	9	Drenagem secundária
4	Cimento cola C2	10	Corpo de sifão com retenção de água
5	Banda de Butilo	11	Laje
6	Calha linear		



OLIFILO ADVANCED



CARACTERÍSTICAS GERAIS

- Ajustável à medida necessária;
- Material: Alumínio 6063 T6;
- Cor/Acabamento: Anodizado cromado e preto (25 microns);
- Elevada resistência à corrosão;
- Altura da grelha: 8mm;
- Tubo de saída: Ø50mm;
- Conexão com encaixe por pressão impermeabilização;
- Tela com adaptador;
- Ideal para pessoas com mobilidade reduzida.

Sifão:

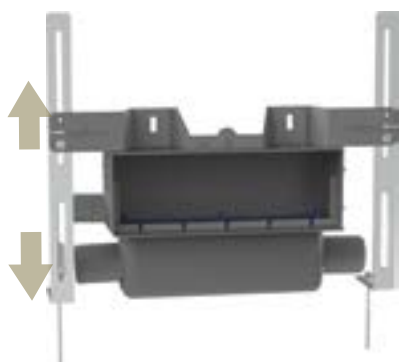
- Sifão sífónico em ABS;
- Saída do sifão Ø40 mm;
- Caudal de evacuação >28 L/min.

Kit composto por:

- Sifão + corpo + grelha;
- Tela com adaptador (1.5Mx2M);
- Filtro para cabelos.



OB30000023804	ADVANCED 1000	358.35 €
OB30000053804	ADVANCED DARK 1000	358.35 €



PÉS REGULÁVEIS EM ALTURA

Facilita o processo de instalação.



DUPLA LIGAÇÃO

Possibilidade de ligação da drenagem da água, à direita ou à esquerda.



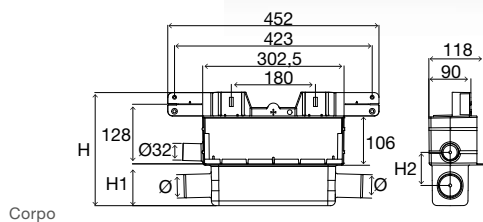
TELA TERMOSELADA AO SIFÃO

Maior facilidade de aplicação.

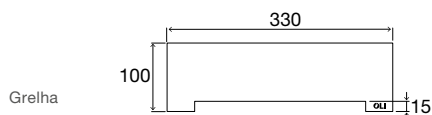


REGULAÇÃO DA GRELHA

Ajustável em função da espessura da parede.



Corpo



Grelha

CARACTERÍSTICAS GERAIS

- Grelha em aço inoxidável escovado mate;
- Altura mínima para instalação: 70 mm;
- Sistemas de descarga dos condensados do sistema de ar condicionado integrado;
- Corpo do Sifão em ABS para uma melhor aderência à tela impermeabilizante pré-montada;
- Elevado caudal: 0,6 l/s (36 l/min);
- Elevada resistência aos odores: 290 Pa (200 Pa solicitados);
- Para instalação em paredes de espessura superior a 11 cm;
- Ideal para pessoas com mobilidade reduzida.

INCLUI:

- Sifão + corpo + grelha;
- Tela;
- Filtro para cabelos.



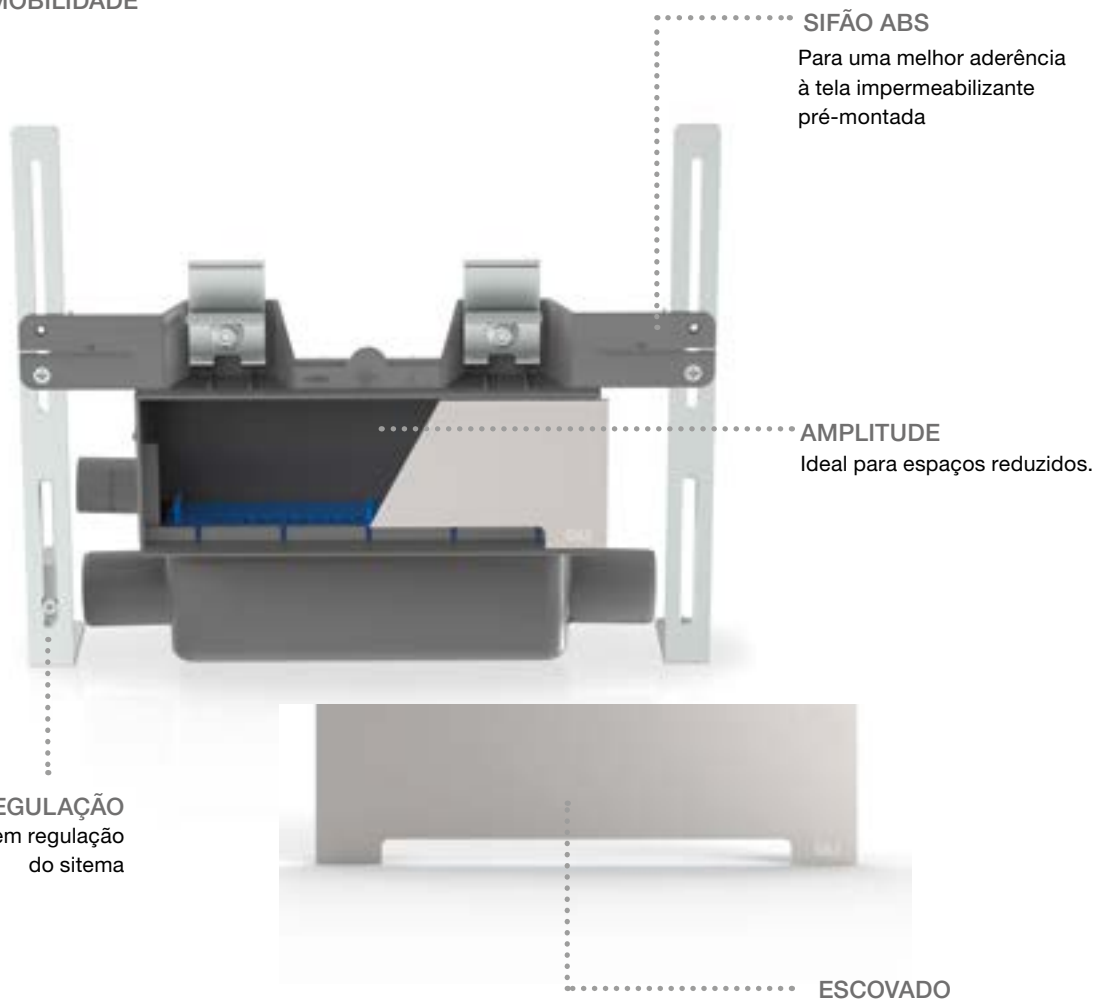
OB30000000201 X-WALL 30 Mate

254.10 €

OLIFILO X-WALL



INSTALAÇÃO IDEAL PARA
PESSOAS COM MOBILIDADE
REDUZIDA



PRINCÍPIO DE INSTALAÇÃO



Aplicação em parede de alvenaria



Aplicação em calha técnica

BALANCE

Elevada Resistência

A gama de bases de duche OLI distingue-se pelo equilíbrio entre o acabamento antideslizante mate texturado com design moderno e minimalista.

O material antibacteriano garante uma higienização perfeita.



BALANCE

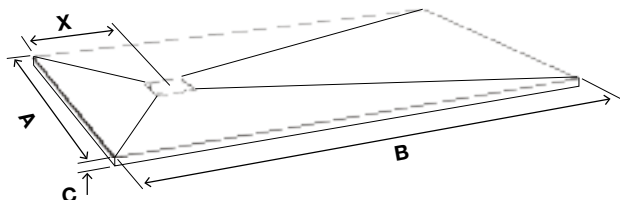


CARACTERÍSTICAS GERAIS

- Prato de duche extraplano – fácil acesso;
- Textura: Pedra;
- Classe 3, antiderrapante;
- Revestimento exterior em gel coat sanitário de alta resistência;
- Carga mineral e resina de massa colorida;
- Grelha de aço inoxidável AISI 304;
- Medida da grelha: 130x130 mm;
- Cor: Branco (RAL9003) e Preto (RAL9005);
- Válvula para base duche Ø90 (46 L/min);
- Possibilidade de corte à medida*;
- Marcação CE.

*Corte medidas intermédias: 24€

Nas medidas intermédias o preço é sobre a medida superior.



COMO OBTER A REFERÊNCIA DA SUA BASE DE DUCHE:

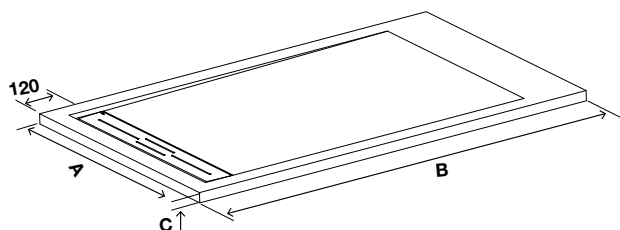
Na coluna 'CÓDIGO', a letra Y deve ser substituída pelo n.º 1 quando o acabamento é branco, e pelo n.º2 quando o acabamento é preto.

A	B	C	X	CÓDIGO	€	A	B	C	X	CÓDIGO	€
700	900	24-26	250	OB2001007090Y	190.70 €	900	900	24-26	250	OB2001009090Y	223.70 €
	1000		250	OB2001070100Y	197.65 €		1000		250	OB2001090100Y	241.90 €
	1200		250	OB2001070120Y	234.05 €		1200		250	OB2001090120Y	288.75 €
	1400		350	OB2001070140Y	262.75 €		1400		350	OB2001090140Y	332.95 €
	1500		350	OB2001070150Y	280.95 €		1500		350	OB2001090150Y	359.00 €
	1600		450	OB2001070160Y	293.95 €		1600		450	OB2001090160Y	377.15 €
	1700		450	OB2001070170Y	317.35 €		1700		450	OB2001090170Y	403.20 €
	1800		450	OB2001070180Y	332.95 €		1800		450	OB2001090180Y	426.60 €
	2000		620	OB2001070200Y	369.40 €		2000		620	OB2001090200Y	473.40 €
	2200		620	OB2001070220Y	408.40 €		2200		620	OB2001090220Y	525.45 €
800	800	24-26	250	OB2001008080Y	182.10 €						
	1000		250	OB2001080100Y	221.10 €						
	1200		250	OB2001080120Y	254.90 €						
	1400		350	OB2001080140Y	296.55 €						
	1500		350	OB2001080150Y	317.35 €						
	1600		450	OB2001080160Y	338.15 €						
	1700		450	OB2001080170Y	359.00 €						
	1800		450	OB2001080180Y	377.15 €						
2000	620	OB2001080200Y	421.40 €								
2200	620	OB2001080220Y	468.20 €								

AquaSLATE



AquaSLATE



CARACTERÍSTICAS GERAIS

- Prato de duche extraplano – fácil acesso;
- Textura: Ardósia;
- Classe 3, antiderrapante;
- Revestimento exterior em gel coat sanitário de alta resistência;
- Carga mineral interior e resina de massa colorida;
- Cor: Branco (RAL9003) e Preto (RAL9005);
- Grelha de aço inoxidável AISI 304;
- Medida da grelha: 5700x1250mm | 6740x1250 mm | 7400x1250 mm;
- Válvula para base duche Ø90 (46 L/min);
- Possibilidade de corte à medida*;
- Tolerância das medidas apresentadas: 2%;
- Marcação CE.

*Corte medidas intermédias: 20€

Nas medidas intermédias o preço é sobre a medida superior.

COMO OBTER A REFERÊNCIA DA SUA BASE DE DUCHE:

Na coluna 'CÓDIGO', a letra Y deve ser substituída pelo n.º 1 quando o acabamento é branco, e pelo n.º 2 quando o acabamento é preto.

A	B	C	CÓDIGO	€	A	B	C	CÓDIGO	€
700	1000	28-35	OB2020070100Y	262.40 €	900	900	28-35	OB2020009090Y	298.35 €
	1100		OB2020070110Y	283.20 €		1000		OB2020090100Y	329.60 €
	1200		OB2020070120Y	309.25 €		1100		OB2020090110Y	358.20 €
	1300		OB2020070130Y	324.85 €		1200		OB2020090120Y	389.40 €
	1400		OB2020070140Y	348.25 €		1300		OB2020090130Y	418.05 €
	1500		OB2020070150Y	384.70 €		1400		OB2020090140Y	449.25 €
	1600		OB2020070160Y	400.30 €		1500		OB2020090150Y	477.90 €
	1700		OB2020070170Y	428.90 €		1600		OB2020090160Y	509.10 €
	1800		OB2020070180Y	444.50 €		1700		OB2020090170Y	537.70 €
	1900		OB2020070190Y	473.10 €		1800		OB2020090180Y	568.90 €
	2000		OB2020070200Y	504.30 €		1900		OB2020090190Y	597.55 €
2100	OB2020070210Y	532.95 €	2000	OB2020090200Y	628.75 €				
800	800	28-35	OB202008080Y	262.75 €	2100	OB2020090210Y	659.95 €		
	1000		OB2020080100Y	293.95 €					
	1100		OB2020080110Y	325.15 €					
	1200		OB2020080120Y	353.80 €					
	1300		OB2020080130Y	369.40 €					
	1400		OB2020080140Y	392.75 €					
	1500		OB2020080150Y	429.25 €					
	1600		OB2020080160Y	444.85 €					
	1700		OB2020080170Y	473.40 €					
	1800		OB2020080180Y	504.60 €					
	1900		OB2020080190Y	533.25 €					
2000	OB2020080200Y	564.45 €							
2100	OB2020080210Y	593.10 €							





PRODUTO SUSTENTÁVEL

Os radiadores elétricos, pela sua flexibilidade para atingir o máximo conforto e fazê-lo rigorosamente nos períodos necessários, podem ser considerados um **PRODUTO EFICIENTE QUE CONTRIBUI PARA O CONSUMO RESPONSÁVEL DE ENERGIA.**

TOALHEIRO ELÉTRICO ECOOL 244
TOALHEIRO ELÉTRICO OLICLIMA 247





TOALHEIRO ELÉTRICO ECOOL

Branco



DUPLA PINTURA

Nenhuma formação de corrosão externa.

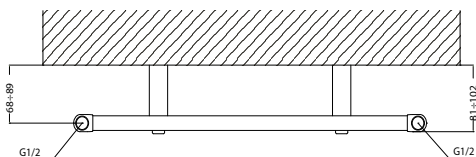
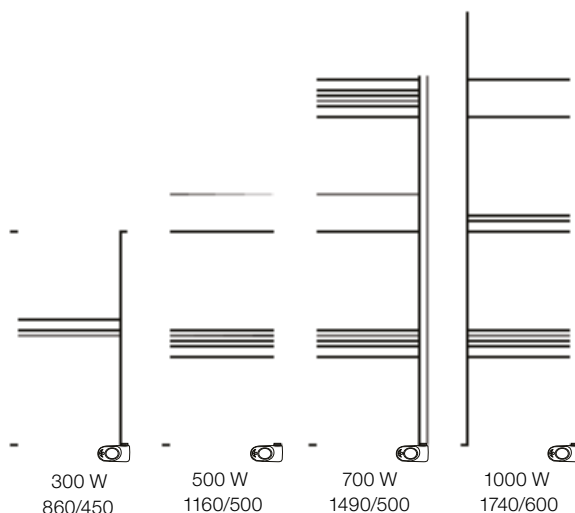


CRONOTERMOSTATO DIGITAL

Programável, com diversas funções de funcionamento disponíveis de acordo com as necessidades do utilizador.

PROTEÇÃO INTERNA

O interior do radiador é totalmente protegido através do tratamento patenteado Aleternum®, beneficiando o desempenho e a integridade de todo o sistema.



KC200A0M1YD30	860 x 450	430.00 €
KC200A0M1YD50	1160 x 500	468.00 €
KC200A0M1YD70	1490 x 500	538.00 €
KC200A0M1YDA0	1740 x 600	601.00 €

CARACTERÍSTICAS GERAIS

- Material: 100% alumínio;
- Termostato Digital com classe II de isolamento;
- Alimentação elétrica: 230V ~50Hz;
- Dupla pintura: maior garantia de durabilidade no tempo;
- Programação diária semanal;
- Acabamento: branco RAL 9010;
- Tratamento interior anticorrosivo Aleternum Patenteado;
- Inclui Kit de fixação à parede.



CRONOTERMOSTATO DIGITAL
programável



RETROILUMINÂNCIA
Facilidade de visualização do menu



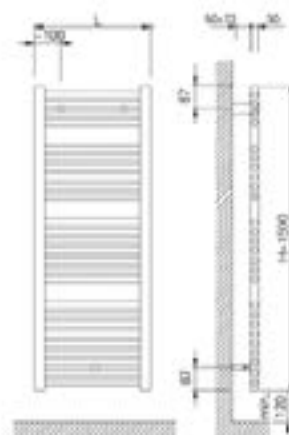
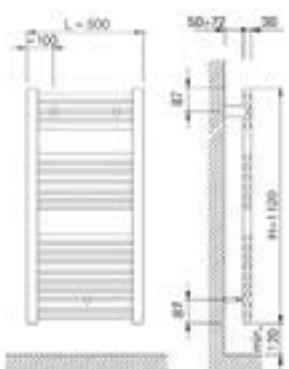
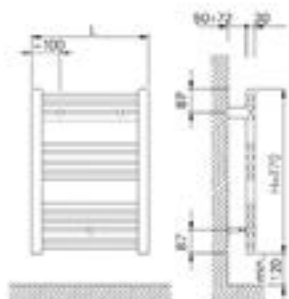
CABO DE ALIMENTAÇÃO
igual à cor do cronotermostato



SUPORTES DE FIXAÇÃO
igual à cor do radiador

TOALHEIRO ELÉTRICO OLICLIMA

Branco/Cromado/Preto



CARACTERÍSTICAS GERAIS

- Termostato Digital com classe I de isolamento;
- Grau de proteção IP44;
- Alimentação elétrica: 230 V ~50Hz;
- Campo de regulação de temperatura: 7 a 30°C;
- Fornecido em Branco RAL 9010, Cromado e Preto;
- Material: Aço;
- Programação diária semanal;
- Função Boost;
- Modo de trabalho: Conforto, Eco e Antigeló;
- Inclui Kit de fixação a parede e cabo de alimentação 1m.

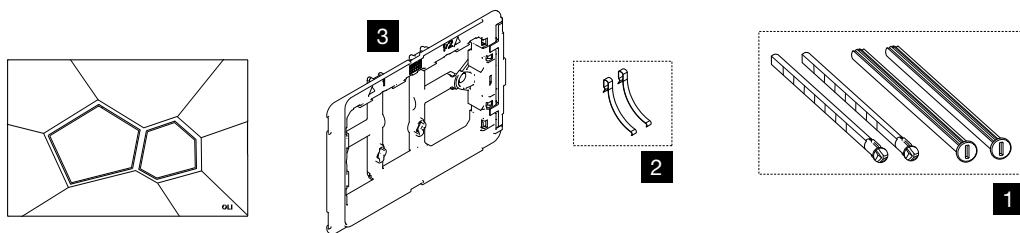
KC20000552548	803 x 500 Branco	237.00 €
KC20000552549	1110 x 500 Branco	273.00 €
KC20000552550	1420 x 500 Branco	299.00 €
KC20000552551	803 x 500 Cromado	280.00 €
KC20000552552	1110 x 500 Cromado	315.00 €
KC20000552553	1420 x 500 Cromado	342.00 €
KC20000552554	803 x 500 Preto	267.00 €
KC20000552555	1110 x 500 Preto	312.00 €
KC20000552556	1420 x 500 Preto	342.00 €

Cor	Altura (mm)	Largura L (mm)	Entre eixos C (mm)	Peso (kg)	Número de tubos	Potência térmica
Branco e Preto	803	500	450	8.2	13	400
	1110	500	450	12.4	22	700
	1420	500	450	17.4	28	850
Cromado	803	500	450	8.2	13	300
	1110	500	450	12.4	22	400
	1420	500	450	17.4	28	500

PEÇAS DE SUBSTITUIÇÃO

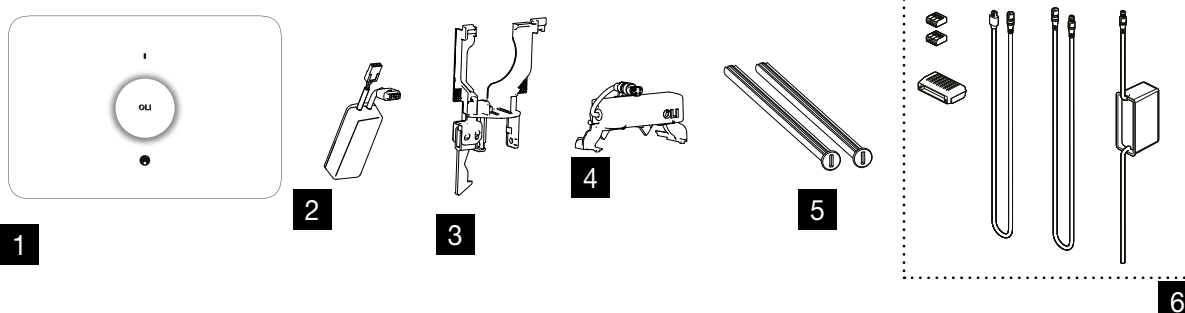


VORONOI



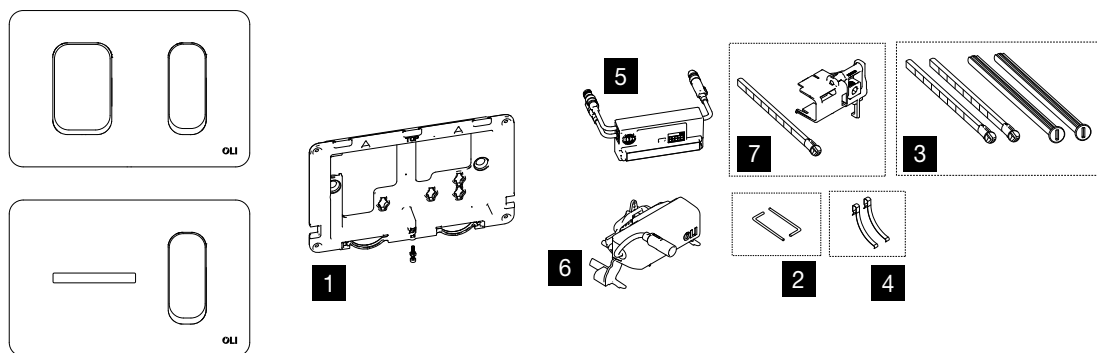
Nr.	Código	DESCRIÇÃO	QUANTIDADE	PVP
1	CS08000131989	PARAFUSOS DE FIXAÇÃO E ACIONAMENTO	2 (de cada)	4.49 €
2	CS08000011986	MOLAS	10	4.49 €
3	CS08000069205	CONTRAPLACA	1	7.84 €

HALLO



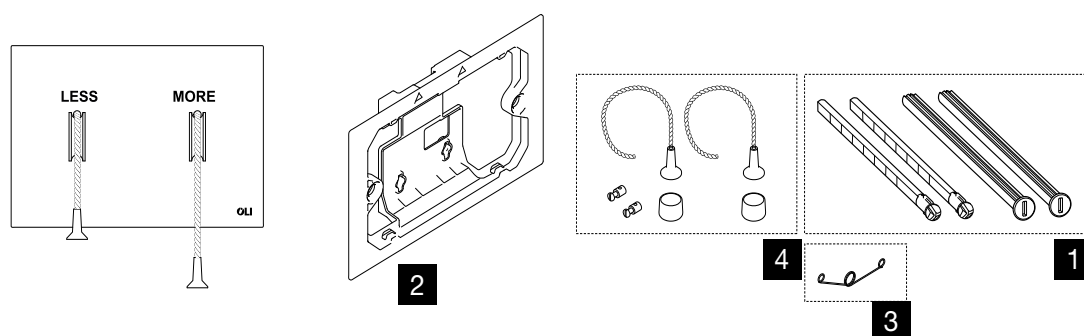
Nr.	Código	DESCRIÇÃO	QUANTIDADE	PVP
1.1	DA01000890099	PLACA BRANCA (FRONTAL E CONTRAPLACA)	1	sob consulta
1.2	DA01000890100	PLACA PRETA (FRONTAL E CONTRAPLACA)	1	sob consulta
2	DA05000890101	ADAPTADOR DE SINAL PLACA	1	sob consulta
3	CS06000878768	ANCORINAS	1	7.84 €
4	DA05000890102	SERVOMOTOR	1	sob consulta
5	CS08000053897	PARAFUSOS DE FIXAÇÃO	2	3.35 €
6	DA04000889351	FONTE ALIMENTAÇÃO HALLO PRO	1	150.00 €

KEY



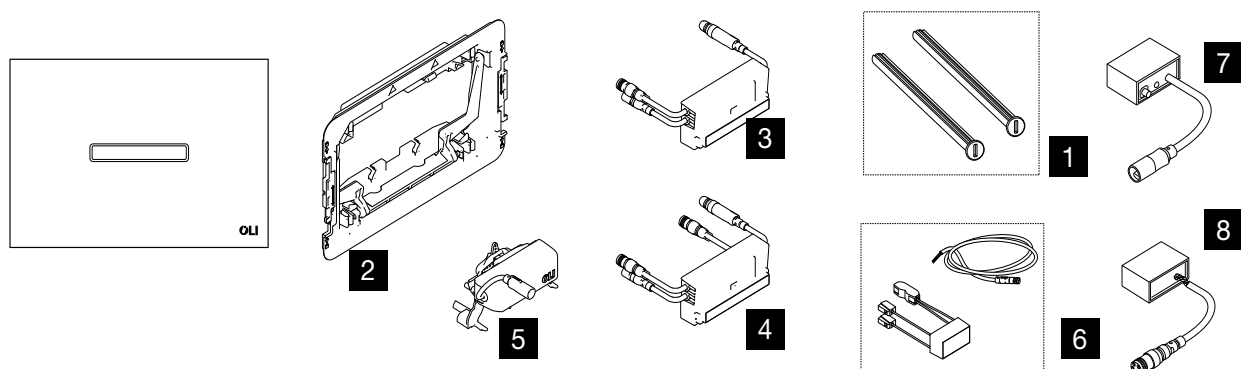
Nr.	Código	DESCRIÇÃO	QUANTIDADE	PVP
1	CS08000890048	CONTRAPLACA (COM PARAFUSO E PORCA)	1	2.66 €
2	CS10000079928	KIT CHAVES P/ MANUTENÇÃO	1	5.57 €
3	CS08000131989	PARAFUSOS DE FIXAÇÃO E ACIONAMENTO	2 (de cada)	4.49 €
4	CS08000011986	MOLAS	10	4.49 €
5	CS08000885029	SENSOR STANDARD	1	178.23 €
6	CS08000885032	MOTOR SENSOR INFRAVERMELHO	1	139.24 €
7	CS08000890053	KIT ACIONAMENTO MECANICO (SUPORTE ALAVANCA + ALAVANCA + PORCA + PARAFUSO DE ACIONAMENTO)	1	4.64 €

LESS IS MORE



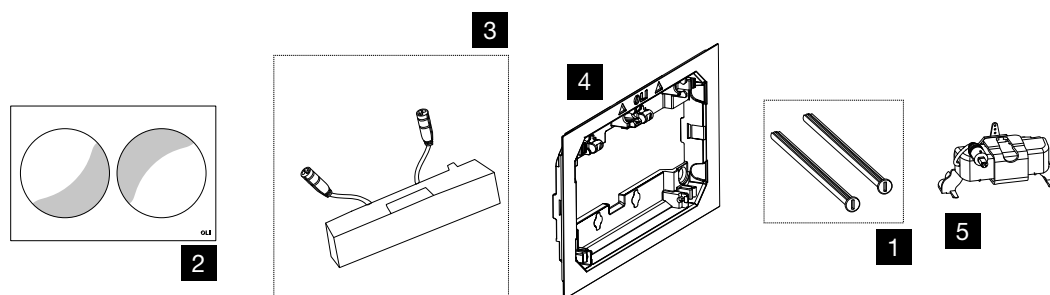
Nr.	Código	DESCRIÇÃO	QUANTIDADE	PVP
1	CS08000131989	PARAFUSOS DE FIXAÇÃO E ACIONAMENTO	2 (de cada)	4.49 €
2	CS08000884273	CONTRAPLACA	1	7.84 €
3	CS08000884275	MOLAS	10	10.06 €
4.1	CS08000884574	CONJUNTO FIOS/PEGA AÇO INOX POLIDO	1	55.70 €
4.2	CS08000884583	CONJUNTO FIOS/PEGA AÇO INOX LACADO BRANCO	1	55.70 €
4.3	CS08000884582	CONJUNTO FIOS/PEGA AÇO INOX LACADO PRETO	1	55.70 €
4.4	CS08000884578	CONJUNTO FIOS/PEGA AÇO INOX ESCOVADO	1	55.70 €
4.5	CS08000889554	CONJUNTO FIOS/PEGA AÇO INOX DOURADO	1	55.70 €

eLINE



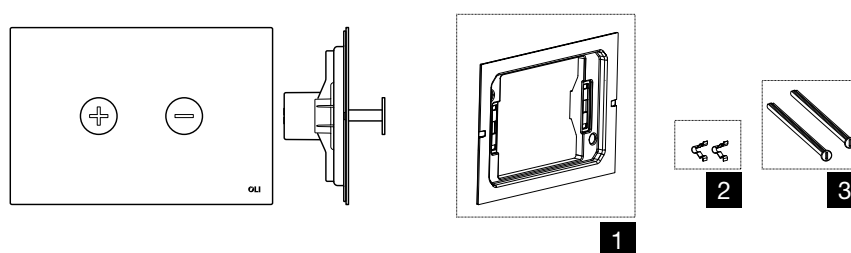
Nr.	Código	DESCRIÇÃO	QUANTIDADE	PVP
1	CS08000053897	PARAFUSOS DE FIXAÇÃO	2	3.35 €
2	CS08000885027	CONTRAPLACA E SUPORTE BASCULANTE	1	7.85 €
3	CS08000885029	SENSOR STANDARD	1	178.23 €
4	CS08000885030	SENSOR RADIO	1	178.23 €
5	CS08000885032	MOTOR SENSOR INFRAVERMELHO	1	139.24 €
6	CS04000878674	TRANSFORMADOR 100-240V/7V PARA PLACAS ELINE, GLASSY, MOON	1	97.34 €
7	DA01000883582	RECETOR BLUETOOTH	1	132.65 €
8	DA01000883578	RECETOR RÁDIO	1	180.40 €

MOON



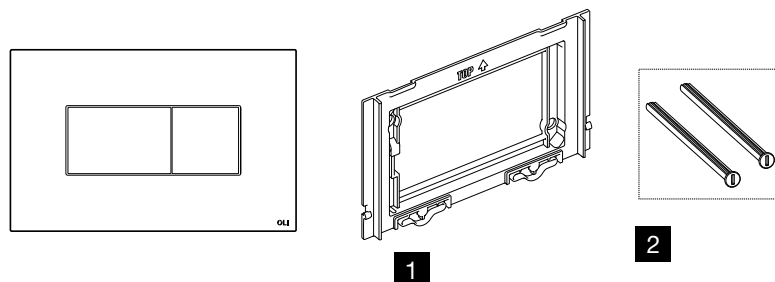
Nr.	Código	DESCRIÇÃO	QUANTIDADE	PVP
1	CS08000053897	PARAFUSOS DE FIXAÇÃO	2	3.35 €
2.1	CS08000074736	PLACA FRONTAL MOON BRANCO	1	70.19 €
2.2	CS08000879078	PLACA FRONTAL MOON PRETO	1	95.82 €
3	CS04000878680	SENSOR CAPACITIVO	1	222.79 €
4	CS08000879208	CONTRAPLACA	1	15.63 €
5	CS04000878681	SERVOMOTOR	1	111.39 €

TRUMPET



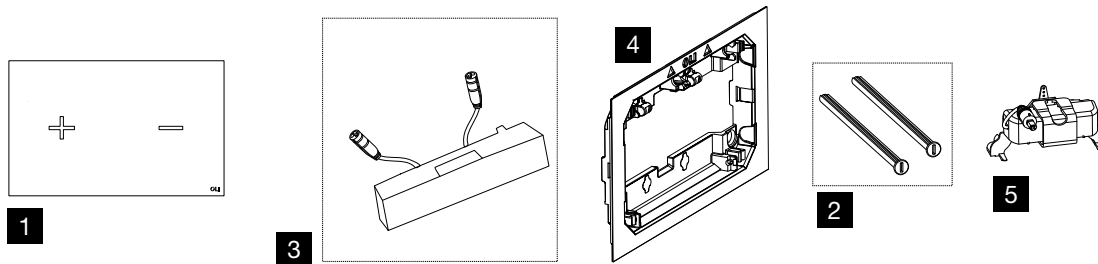
Nr.	Código	DESCRIÇÃO	QUANTIDADE	PVP
1	CS08000090446	CONTRAPLACA	1	11.14 €
2	CS08000880908	MOLAS	10	12.34 €
3	CS08000053897	PARAFUSOS DE FIXAÇÃO	2	3.35 €

KARISMA



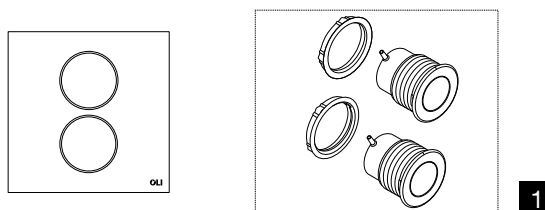
Nr.	Código	DESCRIÇÃO	QUANTIDADE	PVP
1	CS08000880699	CONTRAPLACA	1	7.84 €
2	CS08000053897	PARAFUSOS DE FIXAÇÃO	2	3.35 €

GLASSY



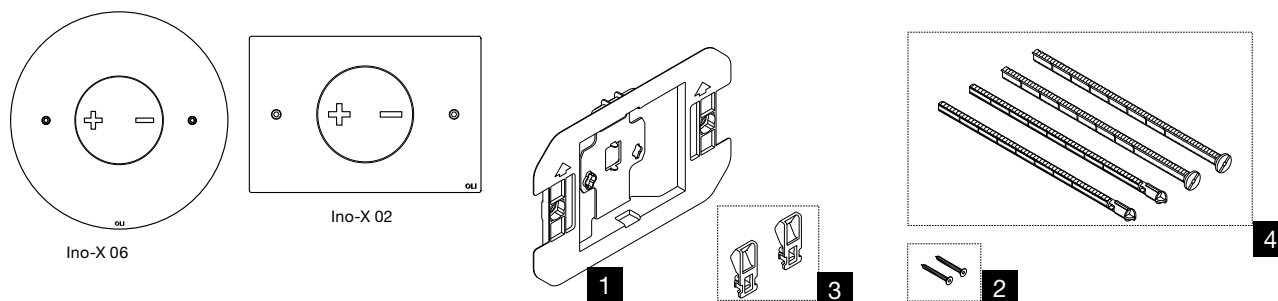
Nr.	Código	DESCRIÇÃO	QUANTIDADE	PVP
1.1	CS08000878854	PLACA FRONTAL VIDRO TAUPE	1	72.41 €
1.2	CS08000878855	PLACA FRONTAL VIDRO ANTRACITE	1	72.41 €
1.3	CS08000084297	PLACA FRONTAL VIDRO BRANCO	1	70.19 €
1.4	CS08000084298	PLACA FRONTAL VIDRO PRETO	1	70.19 €
2	CS08000053897	PARAFUSOS DE FIXAÇÃO	2	3.35 €
3	CS04000878680	SENSOR CAPACITIVO	1	222.79 €
4	CS08000879208	CONTRAPLACA	1	15.63 €
5	CS04000878681	SERVOMOTOR	1	111.39 €

SM15



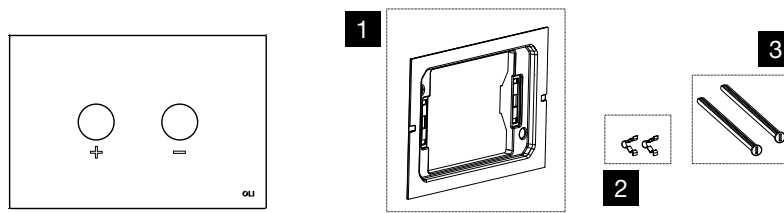
Nr.	Código	DESCRIÇÃO	QUANTIDADE	PVP
1	CS08000056982	CONJUNTO BOTÕES PNEUMÁTICOS	1	31.20 €

INO-X 02 / 06



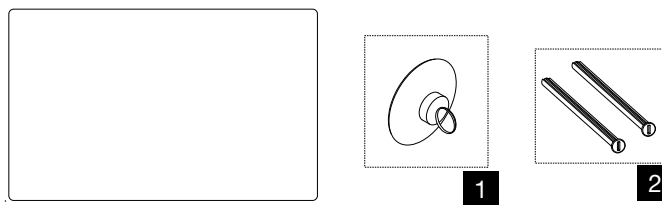
Nr.	Código	DESCRIÇÃO	QUANTIDADE	PVP
1	CS08000010088	CONTRAPLACA	1	12.28 €
2	CS08000058424	PARAFUSOS DE FIXAÇÃO M4	2	1.78 €
3	CS08000049963	ANCORINAS PROLONGAMENTO	10	4.49 €
4	CS08000049962	PARAFUSOS DE FIXAÇÃO E ACIONAMENTO	2 (de cada)	5.57 €

BLINK



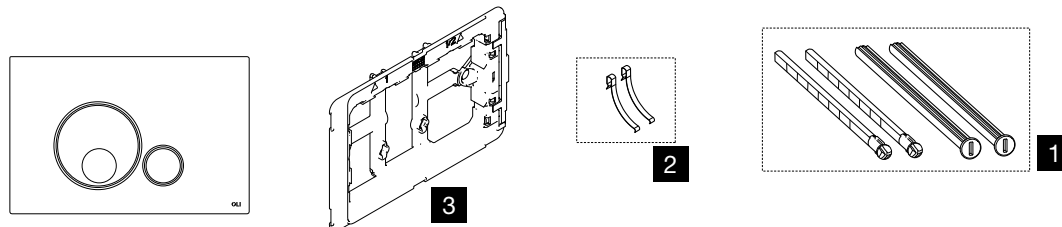
Nr.	Código	DESCRIÇÃO	QUANTIDADE	PVP
1	CS08000090446	CONTRAPLACA	1	11.14 €
2	CS08000880908	MOLAS	10	12.34 €
3	CS08000053897	PARAFUSOS DE FIXAÇÃO	2	3.35 €

SEAMLESS



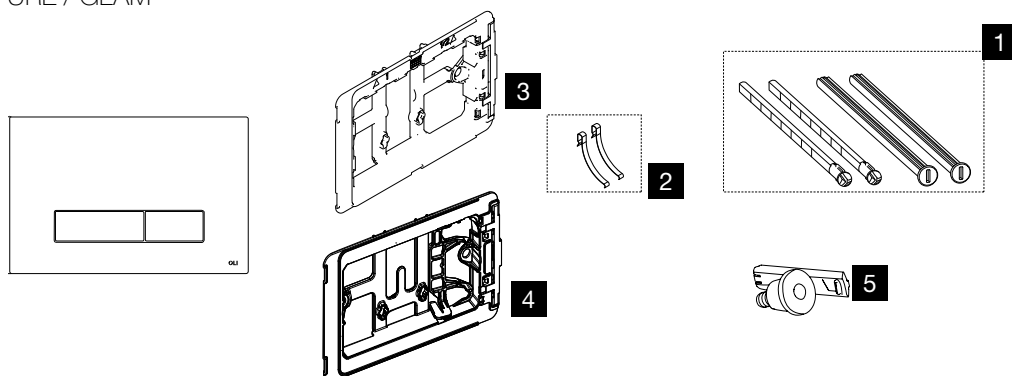
Nr.	Código	DESCRIÇÃO	QUANTIDADE	PVP
1	CS08000880631	VENTOSA	1	20.06 €
2	CS08000053897	PARAFUSOS DE FIXAÇÃO	2	3.35 €

GLOBE / GLOBE FLAT



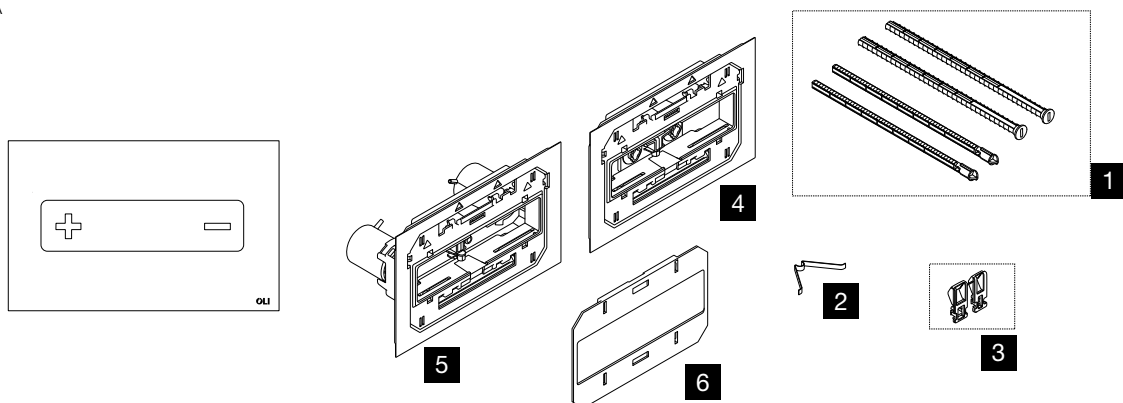
Nr.	Código	DESCRIÇÃO	QUANTIDADE	PVP
1	CS08000131989	PARAFUSOS DE FIXAÇÃO E ACIONAMENTO	2 (de cada)	4.49 €
2	CS08000011986	MOLAS	10	4.49 €
3	CS08000069205	CONTRAPLACA	1	

GLAM OLIPURE / GLAM



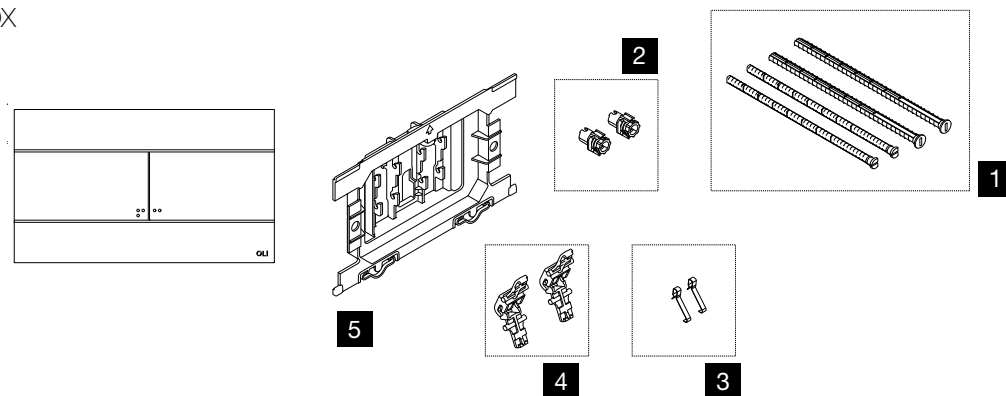
Nr.	Código	DESCRIÇÃO	QUANTIDADE	PVP
1	CS08000131989	PARAFUSOS DE FIXAÇÃO E ACIONAMENTO	2 (de cada)	4.49 €
2	CS08000011986	MOLAS	10	4.49 €
3	CS08000069205	CONTRAPLACA	1	7.84 €
4	CS04000181715	CONTRAPLACA OLIPURE	1	7.84 €
5	CS04000181716	BOCAL OLIPURE	1	8.38 €

OCEANIA



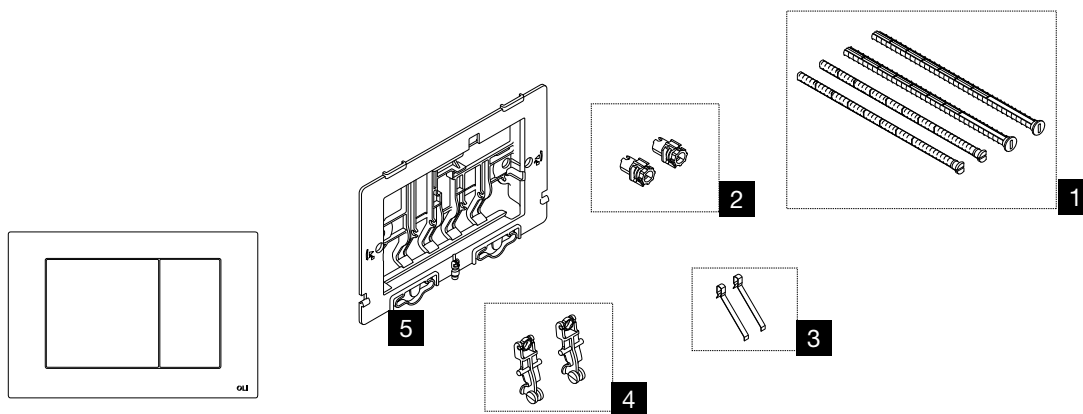
Nr.	Código	DESCRIÇÃO	QUANTIDADE	PVP
1	CS08000131989	PARAFUSOS DE FIXAÇÃO E ACIONAMENTO	2 (de cada)	4.49 €
2	CS08000053865	MOLA	10	13.41 €
3	CS08000049963	ANCORINAS PROLONGAMENTO	10	4.49 €
4	CS08000053868	CONTRAPLACA MECÂNICA	1	17.84 €
5	CS08000053869	CONTRAPLACA PNEUMÁTICA	1	30.12 €
6	CS08000053871	BASE	1	6.71 €

SLIM / SLIM INOX



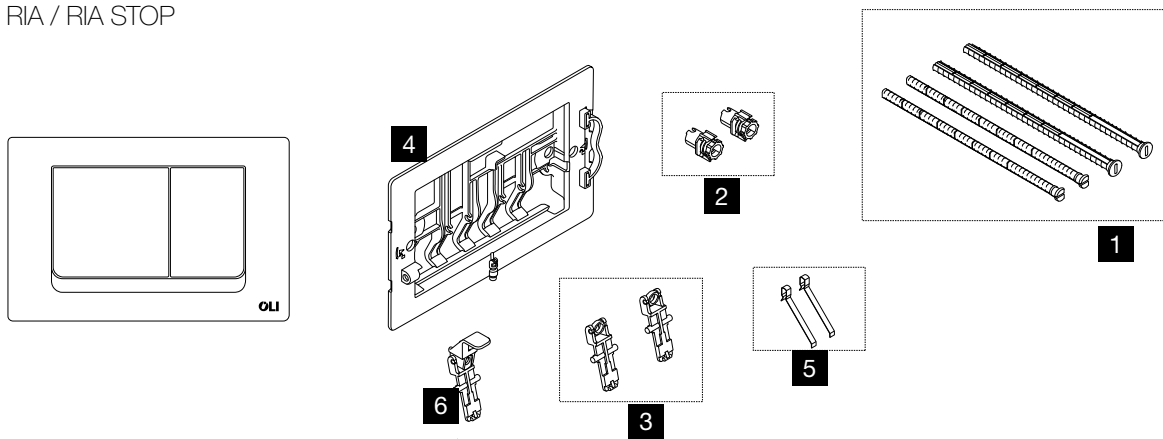
Nr.	Código	DESCRIÇÃO	QUANTIDADE	PVP
1	CS08000037150	PARAFUSOS DE FIXAÇÃO E ACIONAMENTO	2 (de cada)	4.49 €
2	CS08000037152	KIT DE FIXAÇÃO <09	2	3.35 €
3	CS08000011986	MOLAS	10	4.49 €
4	CS08000011637	CONJUNTO ALAVANCAS E ANILHAS	1	4.49 €
5	CS08000041673	CONTRAPLACA >09	1	5.57 €

METAL



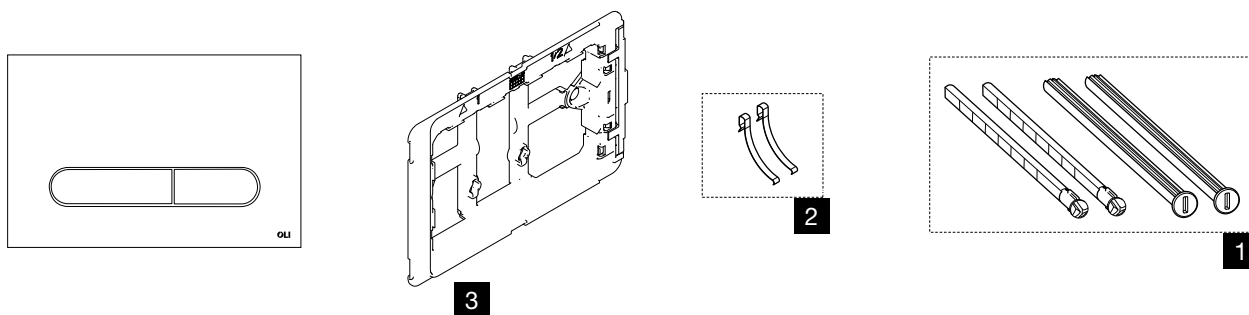
Nr.	Código	DESCRIÇÃO	QUANTIDADE	PVP
1	CS08000037150	PARAFUSOS DE FIXAÇÃO E ACIONAMENTO	2 (de cada)	4.49 €
2	CS08000037152	KIT DE FIXAÇÃO <09	2	3.35 €
3	CS08000041682	MOLAS	10	5.57 €
4	CS08000037303	CONJUNTO ALAVANCAS E ANILHAS	1	5.03 €
5	CS08000041689	CONTRAPLACA >09	1	6.71 €

RIA / RIA STOP



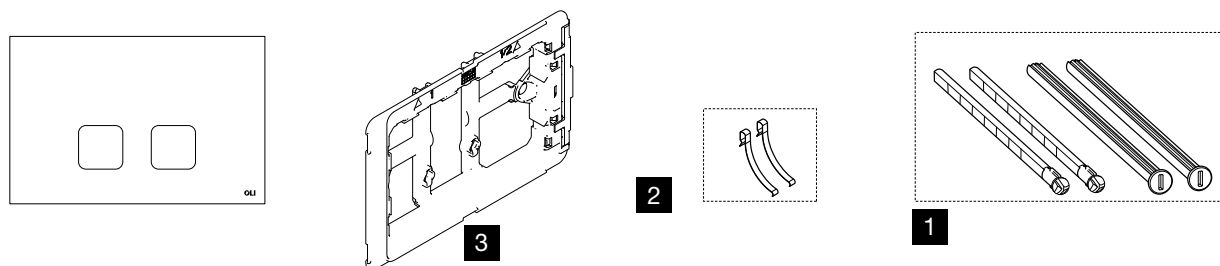
Nr.	Código	DESCRIÇÃO	QUANTIDADE	PVP
1	CS08000037150	PARAFUSOS DE FIXAÇÃO E ACIONAMENTO	2 (de cada)	4.49 €
2	CS08000037152	KIT DE FIXAÇÃO <09	2	3.35 €
3	CS08000056676	CONJUNTO ALAVANCAS E ANILHAS	1	3.35 €
4	CS08000041676	CONTRAPLACA >09	1	5.57 €
5	CS08000041682	MOLAS	10	5.57 €
6	CS08000041687	ALAVANCA	1	6.71 €

BOUND



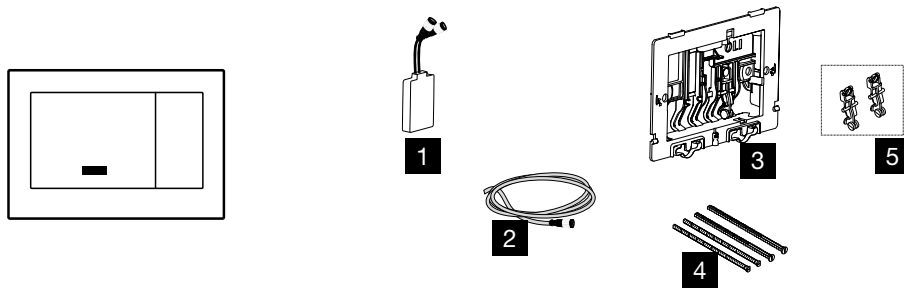
Nr.	Código	DESCRIÇÃO	QUANTIDADE	PVP
1	CS08000131989	PARAFUSOS DE FIXAÇÃO E ACIONAMENTO	2 (de cada)	4.49 €
2	CS08000011986	MOLAS	10	4.49 €
3	CS08000069205	CONTRAPLACA	1	7.84 €

PLAIN



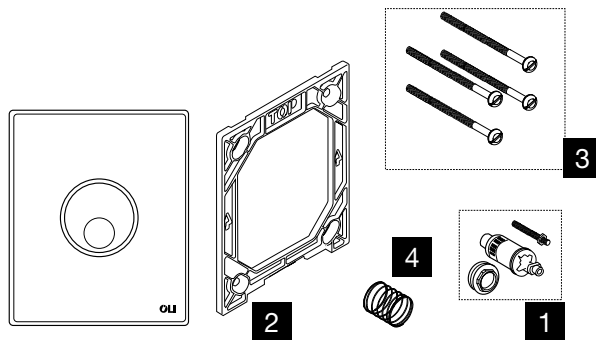
Nr.	Código	DESCRIÇÃO	QUANTIDADE	PVP
1	CS08000131989	PARAFUSOS DE FIXAÇÃO E ACIONAMENTO	2 (de cada)	4.49 €
2	CS08000011986	MOLAS	10	4.49 €
3	CS08000069205	CONTRAPLACA	1	7.84 €

ELECTRA III



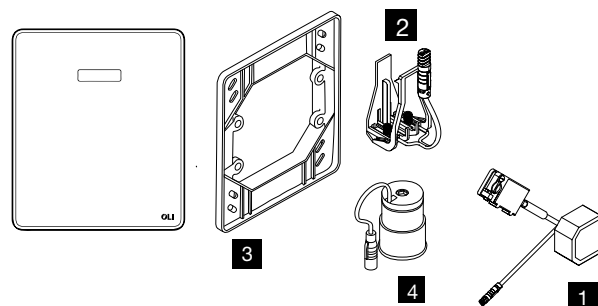
Nr.	Código	DESCRIÇÃO	QUANTIDADE	PVP
1	DA01000888089	SENSOR MOBILIDADE REDUZIDA	1	249.64 €
2	CS08000887325	CABO DE ALIMENTAÇÃO	1	58.72 €
3	CS08000041689	CONTRAPLACA >09	1	6.71 €
4	CS08000037150	PARAFUSOS DE FIXAÇÃO E ACIONAMENTO	2 (de cada)	4.49 €
5	CS08000037303	CONJUNTO ALAVANCAS E ANILHAS	1	5.03 €

GLOBE URINOL



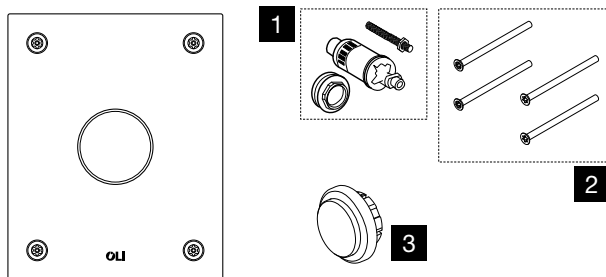
Nr.	Código	DESCRIÇÃO	QUANTIDADE	PVP
1	CS08000878916	CARTUCHO FLUXÓMETRO + PARAFUSO + PORCA	1	114.75 €
2	CS08000878917	CONTRAPLACA	1	5.57 €
3	CS08000878918	CONJUNTO PARAFUSOS	4	6.71 €
4	CS08000878919	MOLA	1	4.49 €

eAQUA URINOL



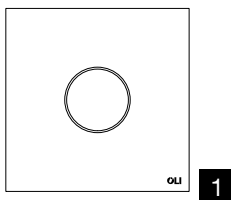
Nr.	Código	DESCRIÇÃO	QUANTIDADE	PVP
1	DA01000879134	TRANSFORMADOR 230VAC/6VDC	1	75.76 €
2	DA01000879133	SUPORE BATERIA	1	69.11 €
3	DA01000879131	CONTRAPLACA	1	92.47 €
4	DA01000879128	ELETROVÁLVULA 6V/3W	1	77.98 €

BLINK URINOL



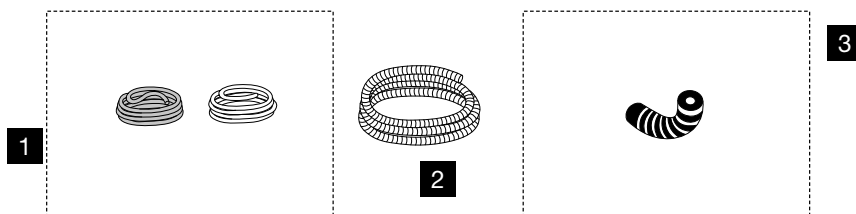
Nr.	Código	DESCRIÇÃO	QUANTIDADE	PVP
1	CS08000878916	CARTUCHO FLUXÓMETRO + PARAFUSO + PORCA	1	114.75 €
2	CS08000883022	PARAFUSOS + BIT	4	42.34 €
3	CS08000883024	BOTÃO + SUPORTE	1	17.84 €

SM15 URINOL

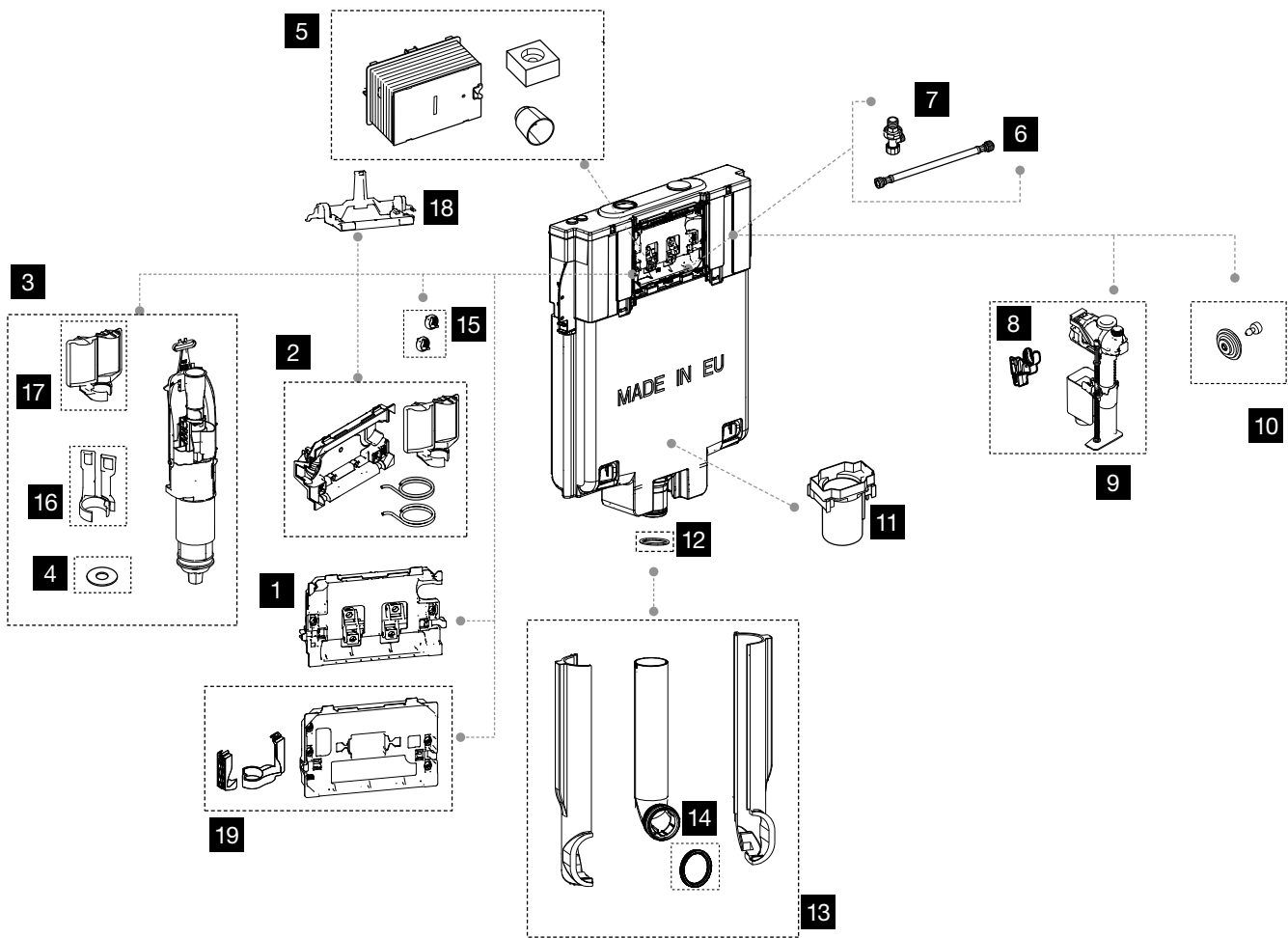


Nr.	Código	DESCRIÇÃO	QUANTIDADE	PVP
1	CS08000054723	PLACA DE VIDRO URINOL	1	45.69 €

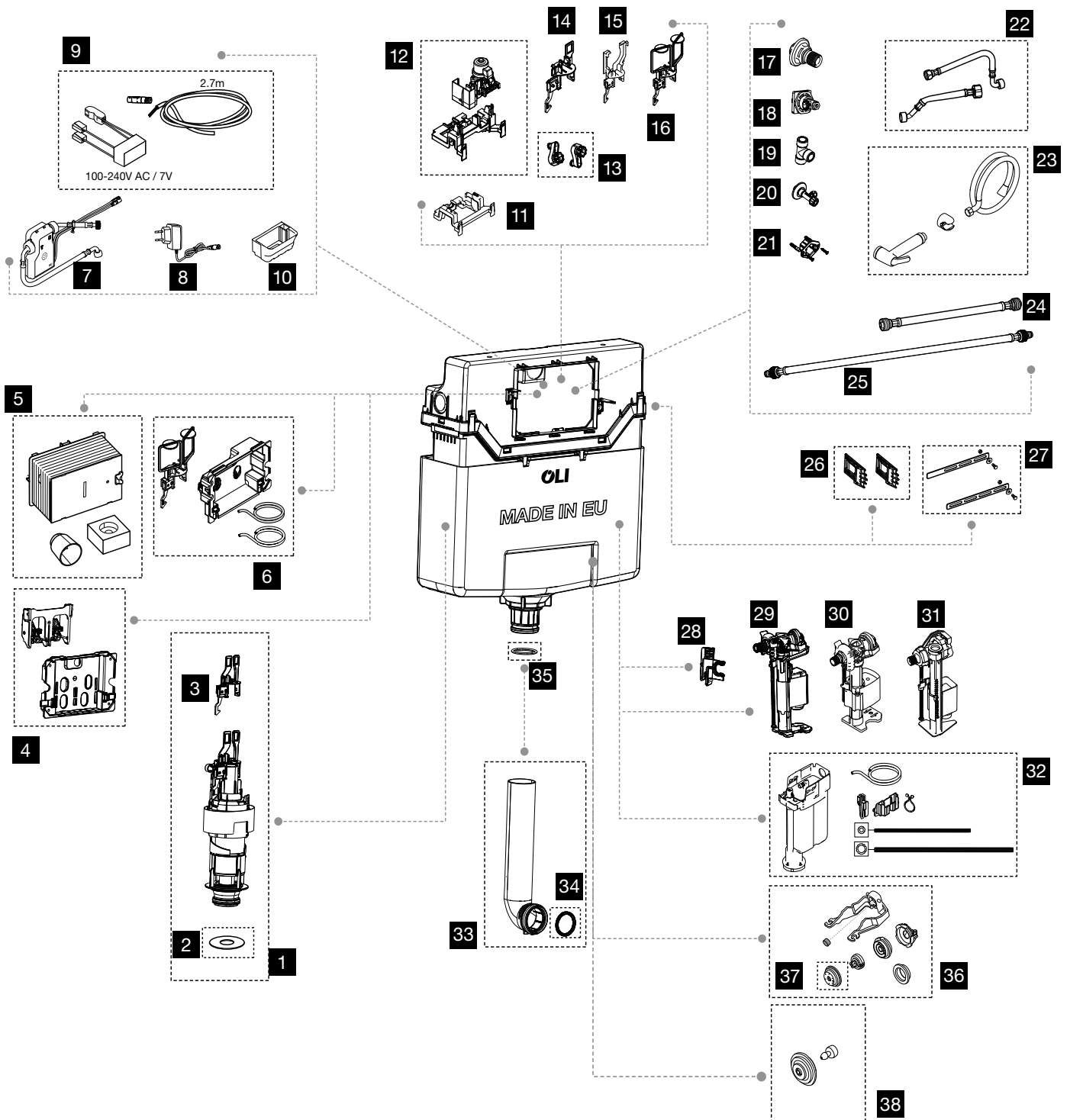
PNEUMÁTICOS



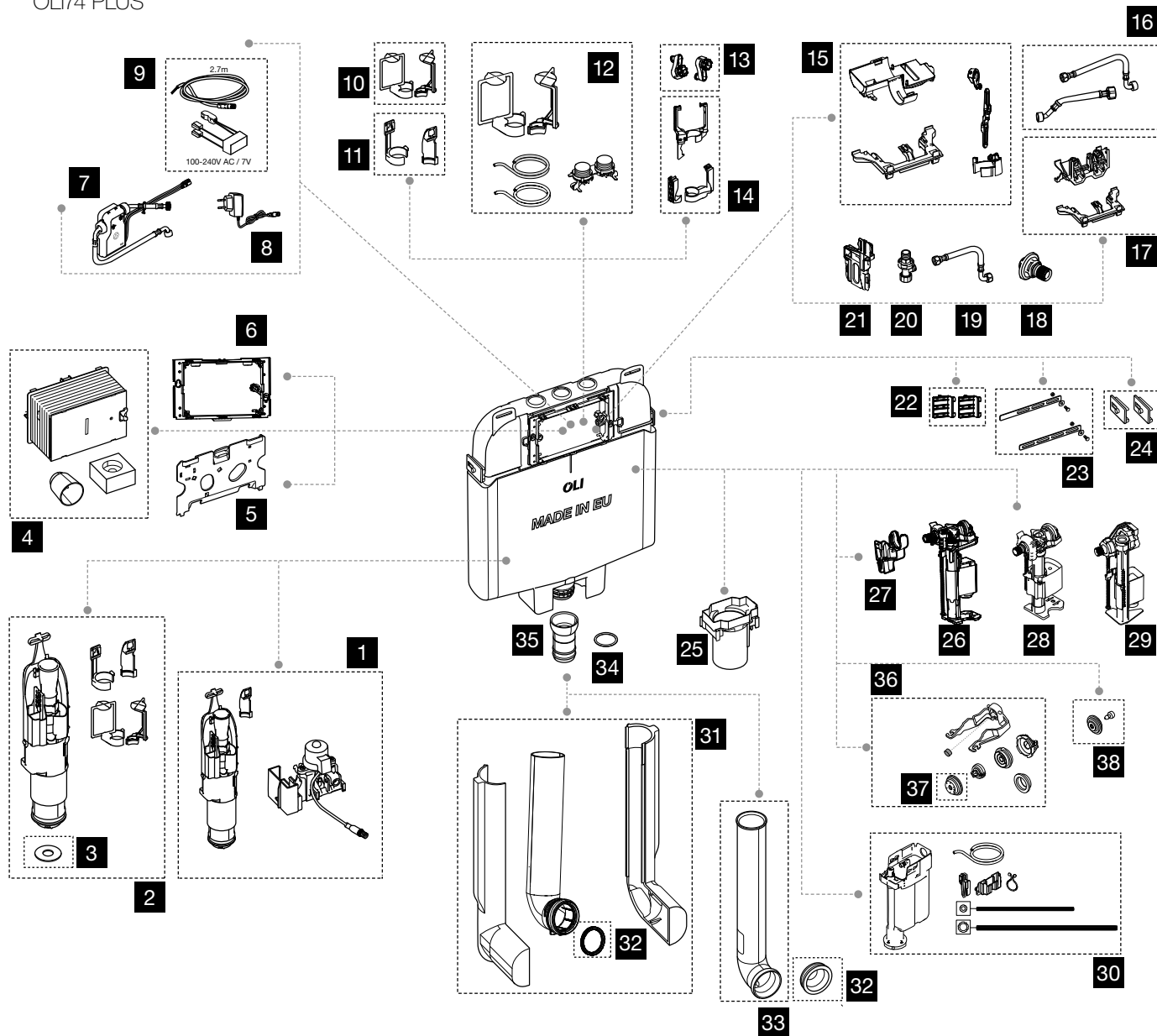
Nr.	Código	DESCRIÇÃO	QUANTIDADE	PVP
1	CS04000043234	TUBOS PNEUMÁTICOS 2.5 METROS	1 (DE CADA)	11.14 €
2	CS04000049544	TUBO DE PROTEÇÃO 1.8 METROS	1	6.71 €
3	CS03000049594	LIGAÇÃO BOTÕES PNEUMÁTICOS	10	30.12 €



Nr.	Código	DESCRIÇÃO	QUANTIDADE	PVP
1	CS07000889894	PLACA DE PROTEÇÃO MECÂNICA	1	12.88 €
2	CM04000890081	PLACA DE PROTEÇÃO PNEUMÁTICA	1	17.17 €
3	CS02000889891	VÁLVULA DE DESCARGA	1	15.45 €
4	CS02000883028	VEDANTE VÁLVULA DE DESCARGA TPE	5	6.16 €
5	CS04000026698	CAIXA DE PROTEÇÃO >09	1	8.92 €
6	CS04000021204	BICHA FLEXÍVEL 3/8X3/8	1	18.98 €
7	CS04000011972	TORNEIRA DE ESQUADRIA	1	22.28 €
8	CS07000006968	SUPORTE TORNEIRA DE BÓIA	5	8.92 €
9	CS07000887872	TORNEIRA DE BÓIA NANO PLUS 3/8	1	14.49 €
10	CS07000889293	CONJUNTO MEMBRANA	1	10.06 €
11	CS04000026701	GUIA/PILETE VÁLVULA DE DESCARGA	1	6.71 €
12	CS04000021212	O'RING Ø37	5	4.49 €
13	CS04000887867	TUBO DE DESCARGA COMPLETO 260MMXØ55	1	17.84 €
14	CS06000101753	EMBOQUE TUBO DE DESCARGA Ø45	5	7.84 €
15	CS04000890130	CONJUNTO BLOQUEADOR	10	6.71 €
16	CS04000890966	ANCORINAS MECÂNICAS	1	8.59 €
17	CS04000890962	ANCORINAS PNEUMÁTICAS	1	3.74 €
18	CS04000891340	JANELA	1	8.89 €
19	CM04000891342	KIT ELETRÓNICO OLI70 PLUS	1	137.95 €



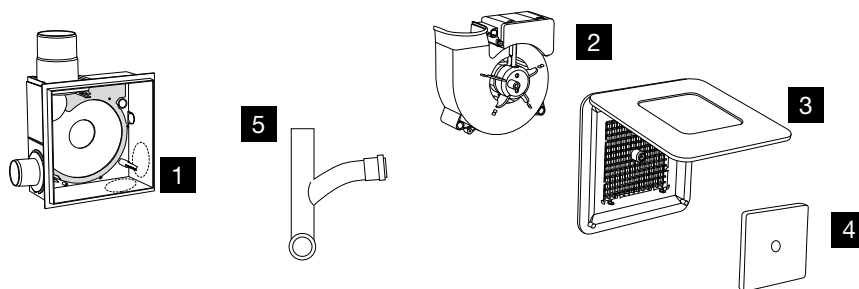
Nr.	Código	DESCRIÇÃO	QUANTIDADE	PVP
1	CS04000101756	VÁLVULA DE DESCARGA	1	26.77 €
2	CS06000883174	CONJUNTO VEDANTE P/ VÁLVULA DE DESCARGA	5	9.52 €
3	CS06000101745	ANCORINAS MECÂNICAS	1	5.57 €
4	CS04000101757	PLACA DE PROTEÇÃO COM BLOCO DE ALAVANCAS	1	13.41 €
5	CS04000026698	CAIXA DE PROTEÇÃO >09	1	8.92 €
6	CM04000154084	KIT PNEUMÁTICO OLI120 PLUS	1	36.77 €
7	CS04000879252	TURBINA C/ TUBOS FLEXÍVEIS	1	189.37 €
8	CS04000878676	CARREGADOR	1	67.97 €
9	CS04000878674	TRANSFORMADOR 100-240V/7V PARA PLACAS ELINE, GLASSY, MOON	1	97.34 €
10	CS04000878681	SERVOMOTOR	1	111.39 €
11	CS04000878680	SENSOR CAPACITIVO	1	222.79 €
12	CS04000878678	SUPORTE DA TURBINA	1	7.84 €
13	CS04000878746	JANELA	1	10.06 €
14	CS04000878810	SENSOR ELETRÓNICO	1	77.98 €
15	CS04000011150	FIXADORES PLACA >17	2	3.95 €
16	CS04000878809	ANCORINAS ELETRÓNICAS	1	8.92 €
17	CS06000878768	ANCORINAS	1	7.84 €
18	CS04000877843	ANCORINAS PNEUMÁTICAS	1	9.30 €
19	CS04000878675	RACORD 3/8	1	26.77 €
20	CS04000101755	TORNEIRA ESQUADRIA	5	9.52 €
21	CS04000878934	LIGAÇÃO LATÃO 3/8 SHT	1	5.57 €
22	CS04000878937	TORNEIRA ESQUADRIA 1/2X10 S/TUBO SHT	1	13.41 €
23	CS04000878939	KIT FIXAÇÃO SHT	1	8.92 €
24	CS04000878852	TUBOS FLEXÍVEIS	1	36.77 €
25	CS04000878933	CHUVEIRO KIT SHT	1	189.37 €
26	CS04000101754	BICHA FLEXÍVEL 3/8X3/8 X 400MM	1	67.97 €
27	CS04000878932	TUBO FLEXÍVEL 1/2FX3/8F 1200 SHT	1	97.34 €
28	CS04000101759	KIT DE FIXAÇÃO PARA ESTRUTURA	1	111.39 €
29	CS04000021210	KIT FIXAÇÃO S/ ESTRUTURA	1	222.79 €
30	CS04000101749	SUPORTE TORNEIRA DE BÓIA	1	7.84 €
31.1	CS07000091096	TORNEIRA DE BÓIA AZOR PLUS 3/8	1	10.06 €
31.2	CS04000882654	TORNEIRA DE BÓIA AZOR 3/8 OLIPURE	1	77.98 €
31.3	CS07000882495	TORNEIRA DE BÓIA NANO PLUS 3/8	2	3.95 €
32	CS04000181713	KIT OLIPURE INTERIORES E ACESSÓRIOS	1	8.92 €
33	CS04000887865	TUBO DE DESCARGA 260MM Ø55 + EMBOQUE Ø45	1	7.84 €
34	CS06000101753	EMBOQUE TUBO DE DESCARGA Ø45	5	7.84 €
35	CS04000885728	O'RING Ø40	5	5.57 €
36	CS07000012001	CONJUNTO MEMBRANA+ALAVANCA	1	6.71 €
37	CS07000883335	CONJUNTO MEMBRANA	5	7.84 €
38	CS07000880608	CONJUNTO MEMBRANA + ALAVANCA NANO	1	10.06 €



Nr.	Código	DESCRIÇÃO	QUANTIDADE	PVP
1	CS04000077754	KIT ELETRÓNICO OLI74 PLUS *	1	122.53 €
2	CS06000002992	VÁLVULA DE DESCARGA	1	25.63 €
3	CS02000883028	VEDANTE VÁLVULA DE DESCARGA TPE	5	6.16 €
4	CS04000026698	CAIXA DE PROTEÇÃO >09	1	8.92 €
5	CS04000021271	PLACA DE PROTEÇÃO >09	1	4.49 €
6	CS04000011195	BASE P/ CAIXA DE PROTEÇÃO	1	7.25 €
7	CS04000878677	TURBINA C/ TUBOS FLEXÍVEIS	1	345.32 €
8	CS04000878676	CARREGADOR	1	67.97 €
9	CS04000878674	TRANSFORMADOR 100-240V/7V PARA PLACAS ELINE, GLASSY, MOON	1	97.34 €
10	CS04000878811	ANCORINAS PNEUMÁTICAS	1	7.84 €
11	CS04000011440	ANCORINAS MECÂNICAS	1	3.57 €
12	CM04000163684	KIT PNEUMÁTICO OLI74 PLUS > Abril 2016	1	36.77 €
13	CS04000011150	FIXADORES PLACA >17	2	3.95 €
14	CS06000074745	ANCORINAS CAP HYDROBOOST/CAP AC	1	8.92 €
15	CS04000036936	CONJUNTO P/ SISTEMA ELETRÓNICO <14	1	27.85 €

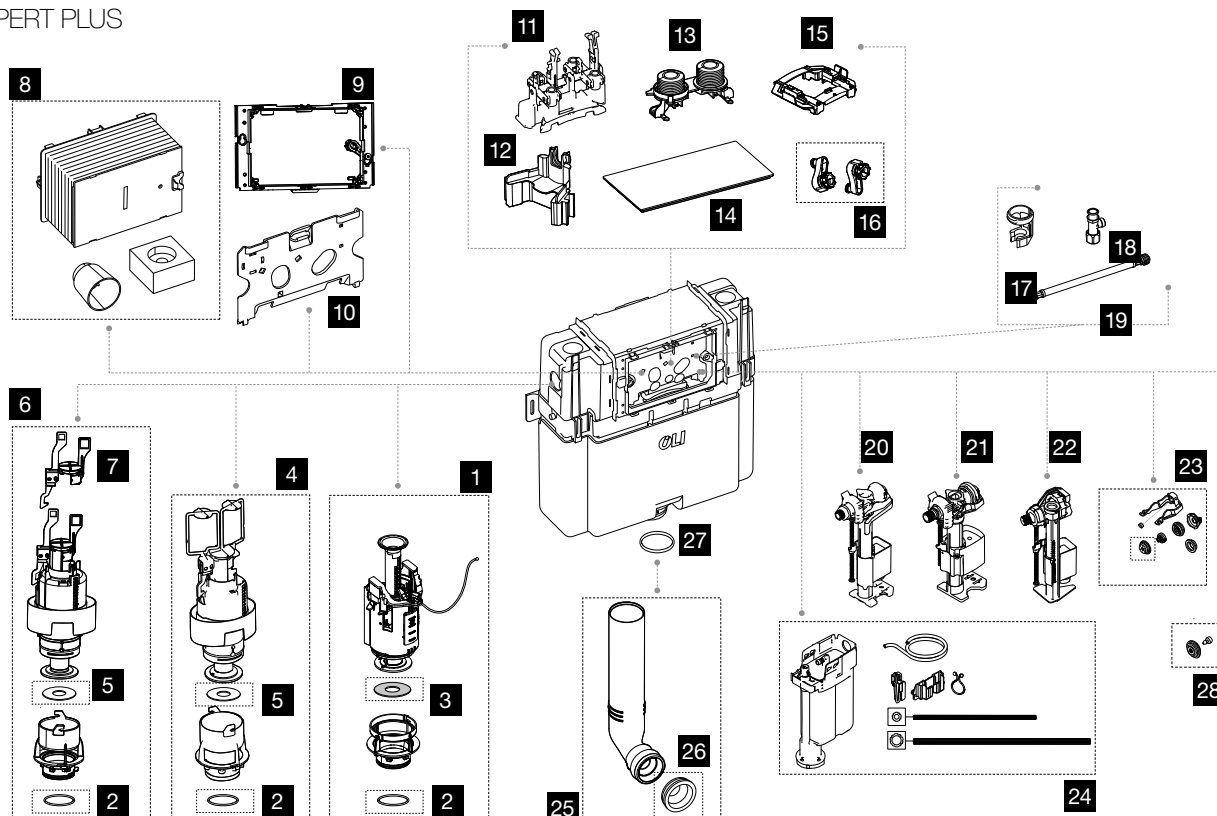
Nr.	Código	DESCRIÇÃO	QUANTIDADE	PVP
16	CS04000878851	TUBOS FLEXÍVEIS (TURBINA)	1	55.70 €
17	CS04000011973	BLOCO ALAVANCAS + JANELA	1	8.92 €
18	CS04000878675	RACORD 3/8	1	11.14 €
19	CS04000033424	BICHA FLEXÍVEL 3/8X3/8 X 215MM	1	18.98 €
20	CS04000011972	TORNEIRA DE ESQUADRIA	1	22.28 €
21	CS04000878679	SUPORTE DA TURBINA	1	13.41 €
22	CS05000006973	FIXAÇÃO PARA ESTRUTURA SANITARBLOCK	10	22.28 €
23	CS04000021210	KIT FIXACAO S/ ESTRUTURA	2	6.71 €
24	CS05000006971	FIXAÇÃO PARA ESTRUTURA SIMFLEX	10	22.28 €
25	CS04000026701	GUIA/PILETE VÁLVULA DE DESCARGA	1	6.71 €
26	CS07000091096	TORNEIRA DE BÓIA AZOR PLUS 3/8	1	18.98 €
27	CS07000006968	SUPORTE TORNEIRA DE BÓIA	5	8.92 €
28	CS04000882654	TORNEIRA DE BÓIA AZOR 3/8 OLIPURE	1	18.98 €
29	CS07000882495	TORNEIRA DE BÓIA NANO PLUS 3/8	1	14.49 €
30	CS04000181713	KIT OLIPURE INTERIORES E ACESSÓRIOS	1	36.77 €
31	CS04000887867	TUBO DE DESCARGA COMPLETO 260MMXØ55	1	17.84 €
32.1	CS04000021209	EMBOQUE TUBO DE DESCARGA Ø40/45	5	11.14 €
32.2	CS06000101753	EMBOQUE TUBO DE DESCARGA Ø45	5	7.84 €
33	CS04000021266	TUBO DE DESCARGA 360MMXØ56	1	11.14 €
34	CS04000021212	O'RING Ø37	5	4.49 €
35	CS04000049504	TUBO ARTICULADO C/ O'RING	1	8.92 €
36	CS07000012001	CONJUNTO MEMBRANA+ALAVANCA	1	6.71 €
37	CS07000883335	CONJUNTO MEMBRANA AZOR	5	7.84 €
38	CS07000880608	CONJUNTO MEMBRANA NANO PLUS	1	10.06 €
39	CS04000011758	KIT AT OLI74	1	57.91 €

HAPPY AIR / HAPPY AIR PLUS

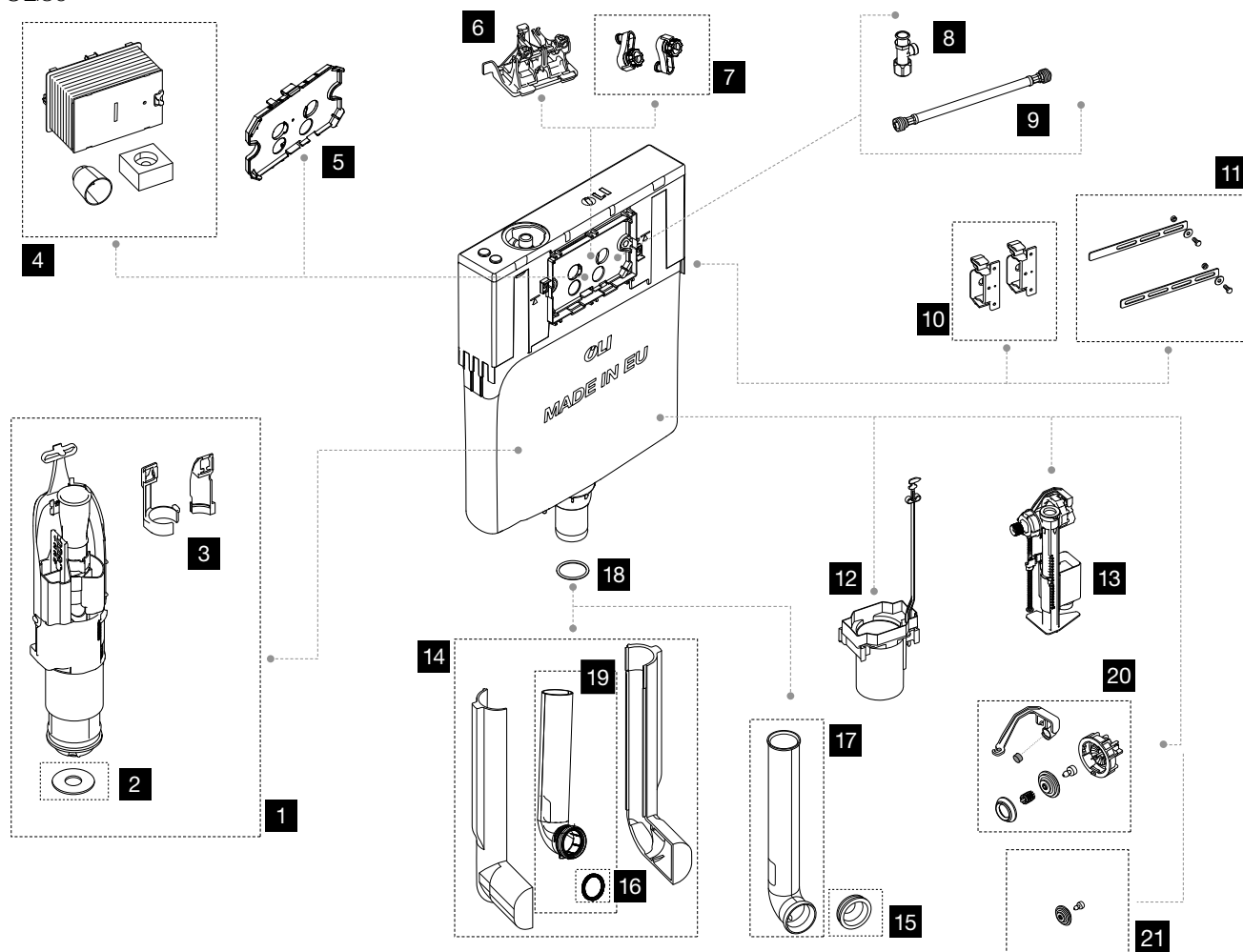


Nr.	Código	DESCRIÇÃO	QUANTIDADE	PVP
1	DA04000880710	CAIXA DE ALOJAMENTO DO VENTILADOR	1	111.39 €
2.1	DA04000880713	VENTILADOR HAPPY AIR	1	77.98 €
2.2	DA04000880714	VENTILADOR HAPPY AIR PLUS	1	200.51 €
3.1	DA04000880711	PLACA DE PROTEÇÃO HAPPY AIR	1	42.34 €
3.2	DA04000880712	PLACA DE PROTEÇÃO HAPPY AIR PLUS	1	122.53 €
4	DA04000880715	FILTRO PARA HAPPY AIR E HAPPY AIR PLUS	5	27.85 €
5.1	CS04000054673	CURVA HAPPY AIR OLI74 PLUS	1	66.84 €
5.2	CM05000882829	CURVA HAPPY AIR OLI120 PLUS	1	91.39 €

EXPERT PLUS

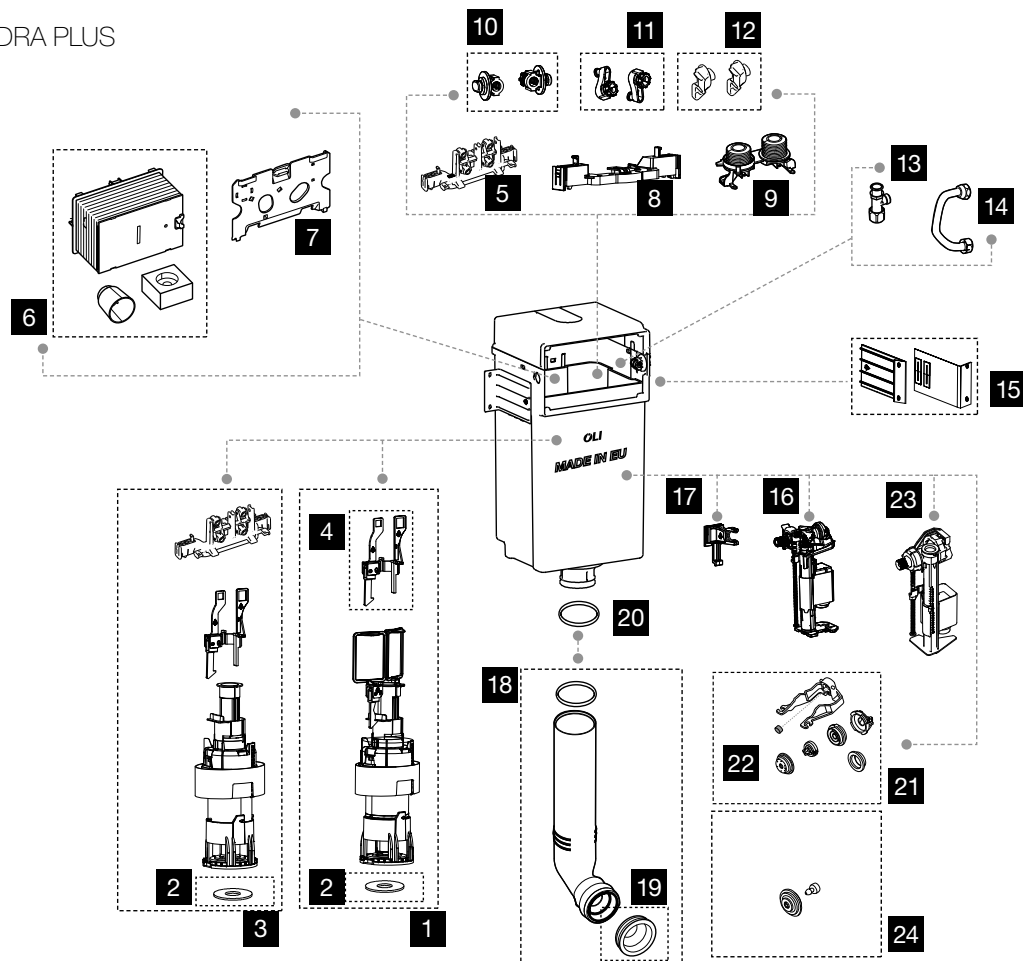


Nr.	Código	DESCRIÇÃO	QUANTIDADE	PVP
1	CS04000030484	VÁLVULA DE DESCARGA CABOS	1	28.98 €
2	CS04000883224	O'RING GUIA DA VÁLVULA	5	8.92 €
3	CS06000883226	VEDANTE VÁLVULA DE DESCARGA CABOS	5	8.92 €
4	CS04000033126	VÁLVULA SPEED DD PNEUMÁTICO	1	28.98 €
5	CS02000883028	VEDANTE VÁLVULA DE DESCARGA TPE	5	6.16 €
6	CS04000033125	VÁLVULA DE DESCARGA MECÂNICA	1	28.98 €
7	CS06000056934	ANCORINAS MECÂNICAS	1	3.35 €
8	CS04000026698	CAIXA DE PROTEÇÃO >09	1	8.92 €
9	CS04000011195	BASE P/ CAIXA DE PROTEÇÃO	1	7.25 €
10	CS04000021271	PLACA DE PROTEÇÃO >09	1	4.49 €
11	CS04000033303	BLOCO DE ALAVANCAS	1	10.06 €
12	CS07000011954	SUPORTE TORNEIRA DE BOIA EXPERT PLUS	1	8.92 €
13	CS04000033301	BLOCO PNEUMÁTICO	1	16.71 €
14	CS04000033314	PLACA DE PROTEÇÃO	1	5.57 €
15	CS04000021269	JANELA	1	7.84 €
16	CS04000011150	FIXADORES PLACA >17	2	3.95 €
17	CS04000021272	SUPORTE TORNEIRA DE ESQUADRIA	1	4.49 €
18	CS04000021206	TORNEIRA DE ESQUADRIA 1/2X3/8	1	13.41 €
19	CS04000021270	BICHA FLEXÍVEL 3/8X3/8	1	15.63 €
20.1	CS07000091096	TORNEIRA DE BÓIA AZOR PLUS 3/8 C/ FILTRO	1	18.98 €
20.2	CS04000021203	TORNEIRA DE BÓIA AZOR PLUS 3/8 S/ FILTRO + LIG SUP	1	18.98 €
21	CS04000882654	TORNEIRA DE BÓIA AZOR 3/8 OLIPURE	1	18.98 €
22	CS07000882495	TORNEIRA DE BÓIA NANO PLUS 3/8	1	14.49 €
23	CS07000012001	CONJUNTO MEMBRANA+ALAVANCA	1	6.71 €
24	CS04000181713	KIT OLIPURE INTERIORES E ACESSÓRIOS	1	36.77 €
25	CS04000011982	TUBO DESCARGA COMPLETO	1	11.14 €
26	CS04000021209	EMBOQUE TUBO DE DESCARGA Ø40/45	5	11.14 €
27	CS04000033313	O'RING Ø55 TUBO DE DESCARGA	5	7.84 €
28	CS07000883335	CONJUNTO MEMBRANA	5	7.84 €

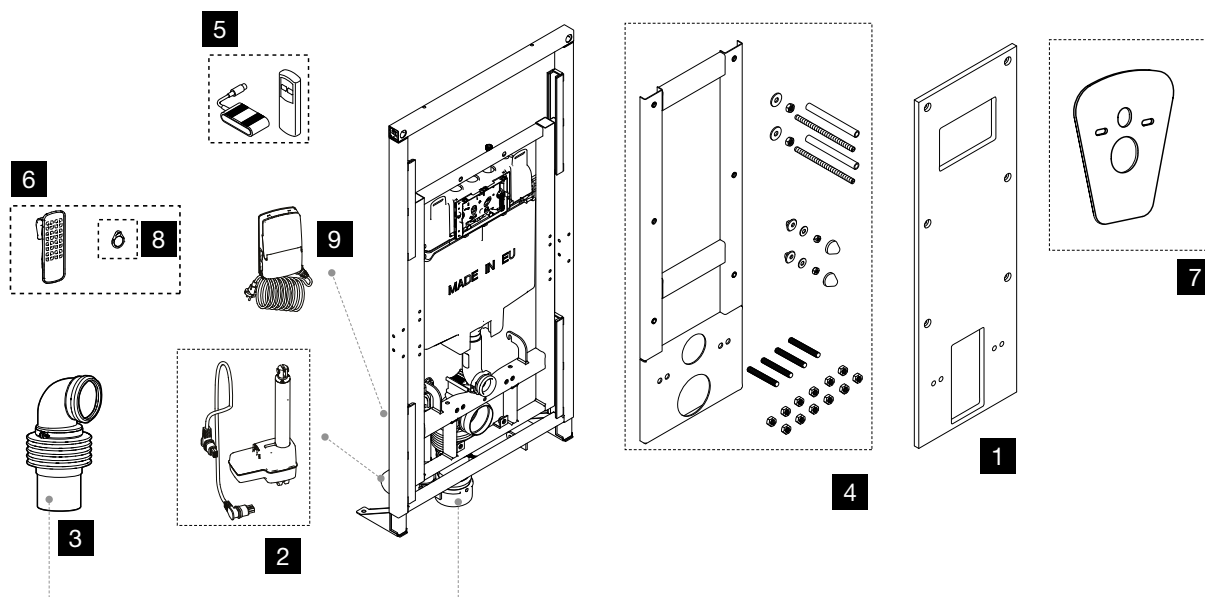


Nr.	Código	DESCRIÇÃO	QUANTIDADE	PVP
1	CS06000002992	VÁLVULA DE DESCARGA	1	25.63 €
2	CS02000883028	VEDANTE VÁLVULA DE DESCARGA TPE	5	6.16 €
3	CS04000011440	ANCORINAS MECÂNICAS	1	3.57 €
4	CS04000026698	CAIXA DE PROTEÇÃO >09	1	8.92 €
5	CS04000033412	PLACA DE PROTEÇÃO	1	5.57 €
6	CS04000026709	BLOCO DE ALAVANCAS	1	12.28 €
7	CS04000011150	FIXADORES PLACA >17	2	3.95 €
8	CS04000021206	TORNEIRA DE ESQUADRIA 1/2X3/8	1	13.41 €
9	CS04000021204	BICHA FLEXÍVEL 3/8X3/8	1	13.41 €
10	CS04000021213	KIT DE FIXAÇÃO	2	8.92 €
11	CS04000021210	KIT FIXACAO S/ ESTRUTURA	1	6.71 €
12	CS04000883906	GUIA/PILETE VÁLVULA DE DESCARGA	1	6.71 €
13	CS07000887872	TORNEIRA DE BÓIA NANO 3/8 LIG SUP	1	14.49 €
14	CS04000887867	TUBO DE DESCARGA COMPLETO 260MMXØ55	1	17.84 €
15	CS04000021209	EMBOQUE TUBO DE DESCARGA Ø40/45	5	11.14 €
16	CS06000101753	EMBOQUE TUBO DE DESCARGA Ø45	5	7.84 €
17	CS04000021266	TUBO DE DESCARGA 360MMXØ56	1	11.14 €
18	CS04000021212	O RING Ø37	5	4.49 €
19	CS04000887865	TUBO DE DESCARGA 260MM X Ø55 + EMBOQUE Ø45	1	13.41 €
20	CS07000880608	CONJUNTO MEMBRANA + ALAVANCA NANO	1	10.06 €
21	CS07000883335	CONJUNTO MEMBRANA	5	7.84 €

QUADRA PLUS



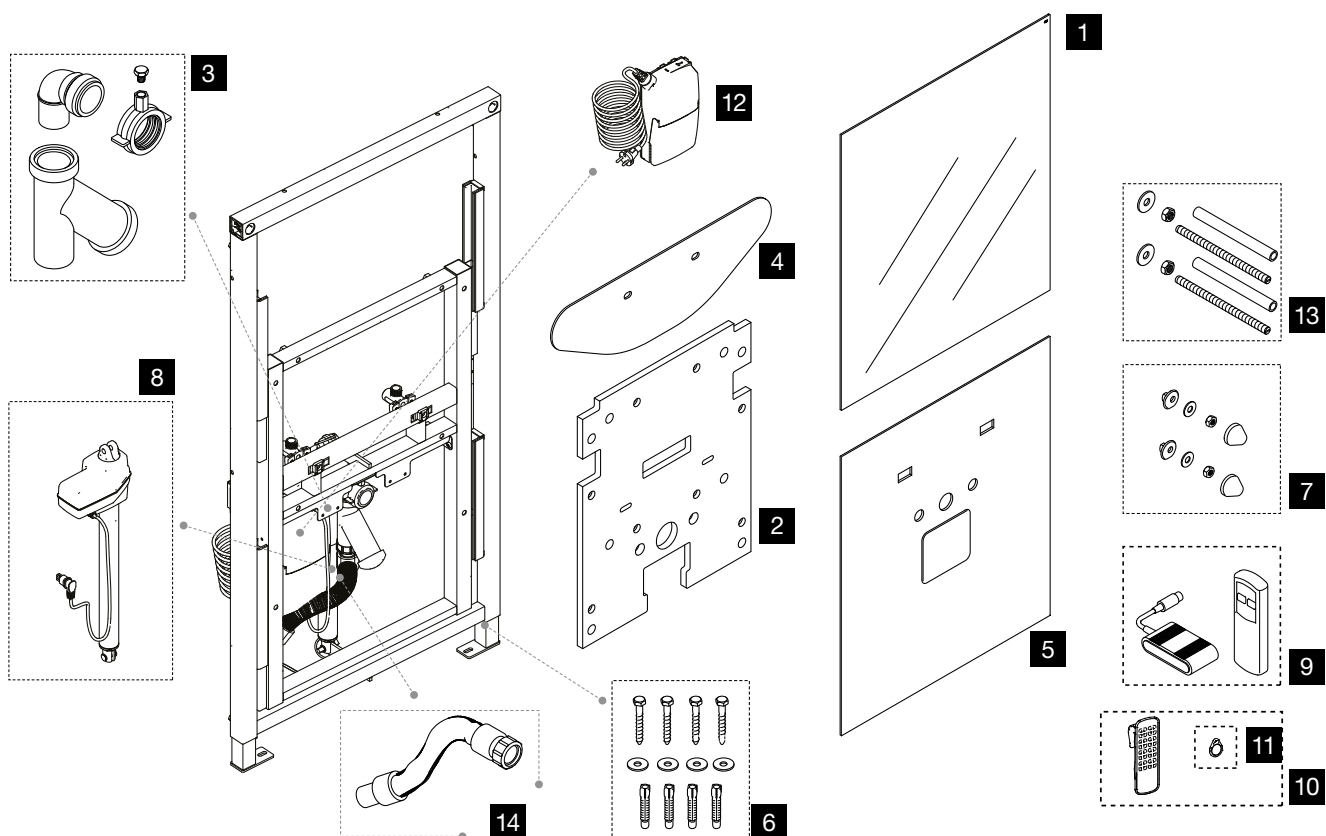
Nr.	Código	DESCRIÇÃO	QUANTIDADE	PVP
1	CS04000036972	VÁLVULA DESCARGA PNEUMÁTICA	1	46.83 €
2	CS02000883028	VEDANTE VÁLVULA DE DESCARGA TPE	5	6.16 €
3	CS04000205107	KIT MECÂNICO <17	1	27.85 €
4	CS06000056971	CONJUNTO ANCORINAS	1	4.49 €
5	CS04000011911	BLOCO ALAVANCAS	1	8.92 €
6	CS04000026698	CAIXA DE PROTEÇÃO >17	1	8.92 €
7	CS04000021271	PLACA DE PROTEÇÃO >17	1	4.49 €
8	CS04000036963	BLOCO PNEUMÁTICO	1	7.84 €
9	CS04000033301	CONJUNTO PORTA PULMÃO	1	16.71 €
10	CS04000036964	FIXADORES PLACA <17	2	11.14 €
11	CS04000011150	FIXADORES PLACA >17	2	3.95 €
12	CS04000205104	FIXADORES PLACA >17	2	13.41 €
13	CS04000021206	TORNEIRA DE ESQUADRIA 1/2X3/8	1	13.41 €
14	CS04000036970	CURVA COBRE	1	21.20 €
15	CS04000036962	KIT DE FIXAÇÃO	2	8.92 €
16	CS04000021203	TORNEIRA DE BÓIA AZOR 3/8	1	18.98 €
17	CS04000036958	SUPORTE TORNEIRA DE BÓIA	1	10.06 €
18	CS04000011982	TUBO DESCARGA COMPLETO	1	11.14 €
19	CS04000021209	EMBOQUE TUBO DE DESCARGA Ø40/45	5	11.14 €
20	CS04000033313	O'RING Ø55 TUBO DE DESCARGA	5	7.84 €
21	CS07000012001	CONJUNTO MEMBRANA+ALAVANCA	1	6.71 €
22	CS07000883335	CONJUNTO MEMBRANA	5	7.84 €
23	CS07000882495	TORNEIRA DE BÓIA NANO PLUS 3/8	1	14.49 €
24	CS07000880608	CONJUNTO MEMBRANA + ALAVANCA NANO	1	10.06 €



Nr.	Código	DESCRIÇÃO	QUANTIDADE	PVP
1	CS05000879146	SUPORTE DE FIXAÇÃO EM MADEIRA	1	86.90 €
2	CS05000888077	MOTOR HIDRÁULICO	1	273.94 €
3	CS05000054649	CURVA DE DESCARGA EXTENSÍVEL	1	222.79 €
4	CS05000054409	ACESSÓRIOS DE FIXAÇÃO SANITA	1	89.12 €
5	CS05000054641	REMOTO CONTROLE WIRELESS <2023	1	72.41 €
6	CS05000888074	REMOTO CONTROLE WIRELESS >2023	1	154.19 €
7	CS05000055033	PORTEÇÃO ACÚSTICA	1	11.14 €
8	CS05000888075	CHAVE MAGNÉTICA >2023	1	33.29 €
9	CS05000888076	TRANSFORMADOR REMOTO CONTROLE WIRELESS >2023	1	325.27 €
10	DA04000620072	PROTEÇÃO ACÚSTICA	1	8.92 €

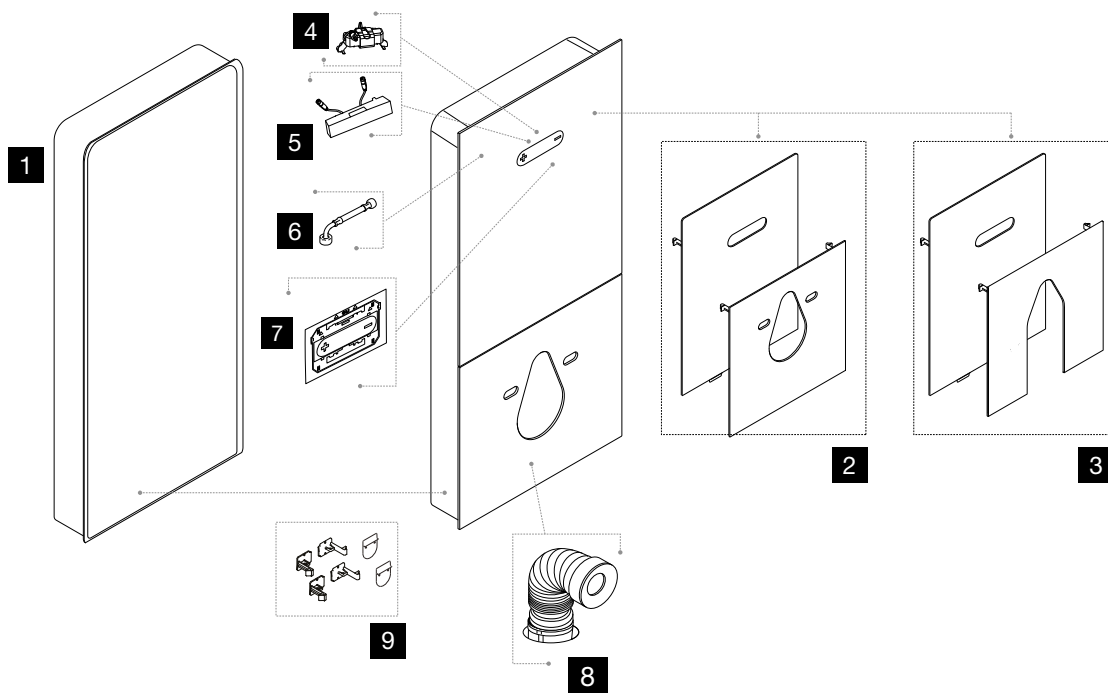


EASY MOVE LAVATÓRIO

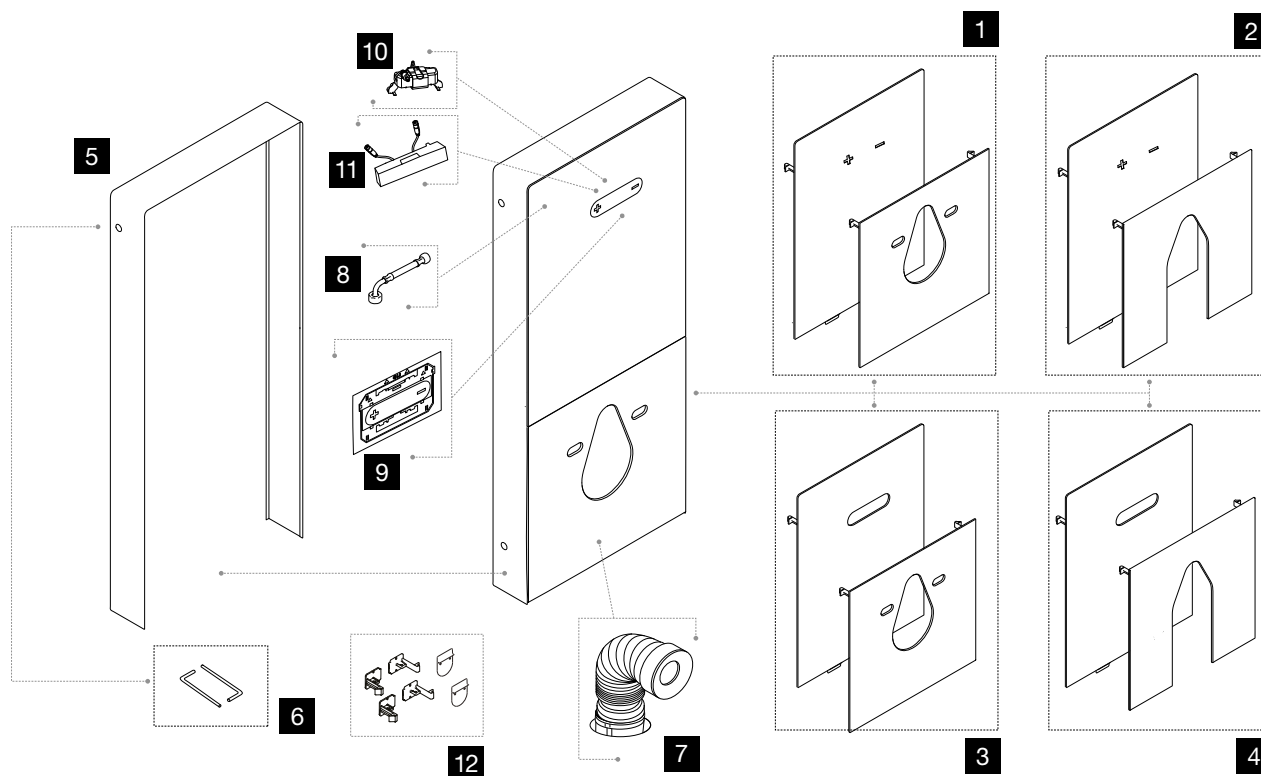


Nr.	Código	DESCRIÇÃO	QUANTIDADE	PVP
1	CS05000883048	ESPELHO PARA ESTRUTURA EASY LAVATÓRIO	1	167.09 €
2	CS05000883047	SUORTE DE FIXAÇÃO EM MADEIRA	1	111.39 €
3	CM05000883044	SIFÃO FLEXIVEL	1	51.26 €
4	DA04000620072	PROTEÇÃO ACÚSTICA	1	8.92 €
5.1	CS05000883045	PAINEL VIDRO INFERIOR EASY MOVE LAVATÓRIO BRANCO	1	334.18 €
5.2	CS05000883046	PAINEL VIDRO INFERIOR EASY MOVE LAVATÓRIO PRETO	1	334.18 €
6	CS05000037148	SACO ACESSÓRIOS DE FIXAÇÃO (4 PARAFUSOS)	1	4.49 €
7	CS05000036883	SACO ACESSÓRIOS FIXAÇÃO SANITA BRANCO	1	3.35 €
8	CS05000888078	MOTOR HIDRÁULICO LAVATÓRIO	1	285.08 €
9	CS05000054641	COMANDO S/ FIO < 2023	1	72.41 €
10	CS05000888074	REMOTO CONTROLE WIRELESS >2023	1	154.19 €
11	CS05000888075	CHAVE MAGNÉTICA >2023	1	33.29 €
12	CS05000888076	TRANSFORMADOR REMOTO CONTROLE WIRELESS >2023	1	325.27 €
13	CS05000036886	SACO ACESSÓRIOS ESTRUTURA (M12+PORCA+ANILHA)	1	6.71 €
14	CS05000883037	TUBO FLEXIVEL	1	73.54 €

SEAL BOX

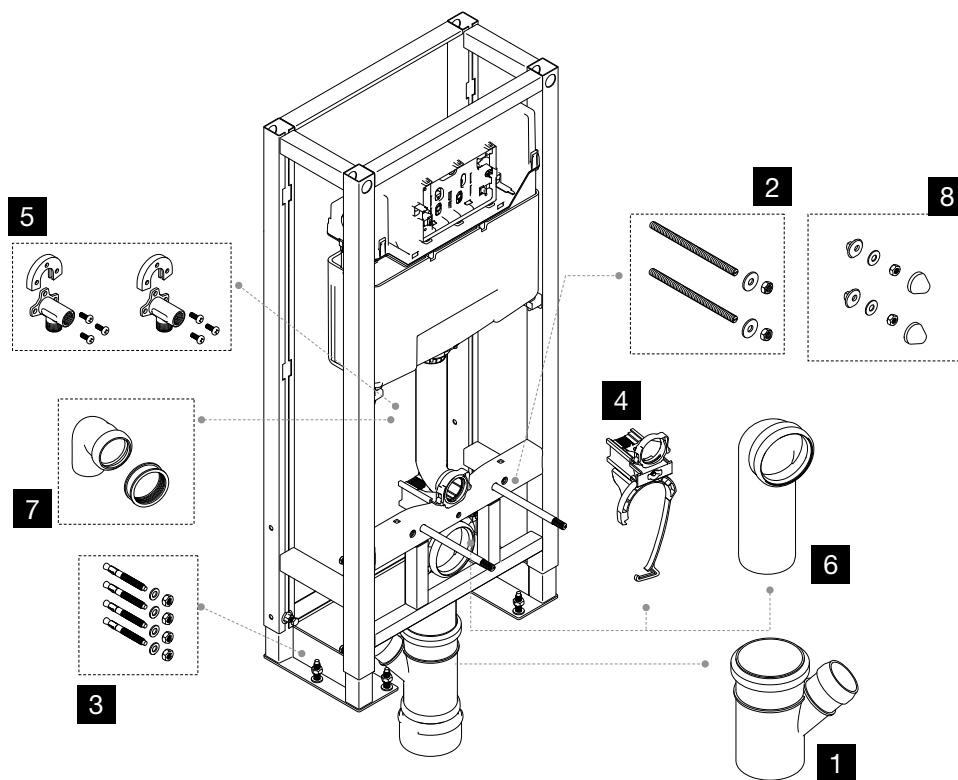


Nr.	Código	DESCRIÇÃO	QUANTIDADE	PVP
1	CS10000883198	BOX	1	111.39 €
2.1	CS05000880636	CONJUNTO VIDROS PN/SUSP BRANCO	1	278.49 €
2.2	CS05000880635	CONJUNTO VIDROS PN/SUSP PRETO	1	278.49 €
3.1	CS05000880653	CONJUNTO VIDROS PN/CHÃO BRANCO	1	278.49 €
3.2	CS05000880652	CONJUNTO VIDROS PN/CHÃO PRETO	1	278.49 €
4	CS04000878681	SERVOMOTOR	1	111.39 €
5	CS04000878680	SENSOR CAPACITIVO	1	222.79 €
6	CS04000079932	BICHA FLEXÍVEL QR-INOX BOTÃO PNEUMÁTICO	1	22.28 €
7	CS10000079937	PLACA PNEUMÁTICA	1	125.89 €
8	CS05000079929	CURVA DE DESCARGA FLEXÍVEL	1	24.55 €
9	CS10000888012	QR KIT FIXACAO VIDRO	1	22.18 €



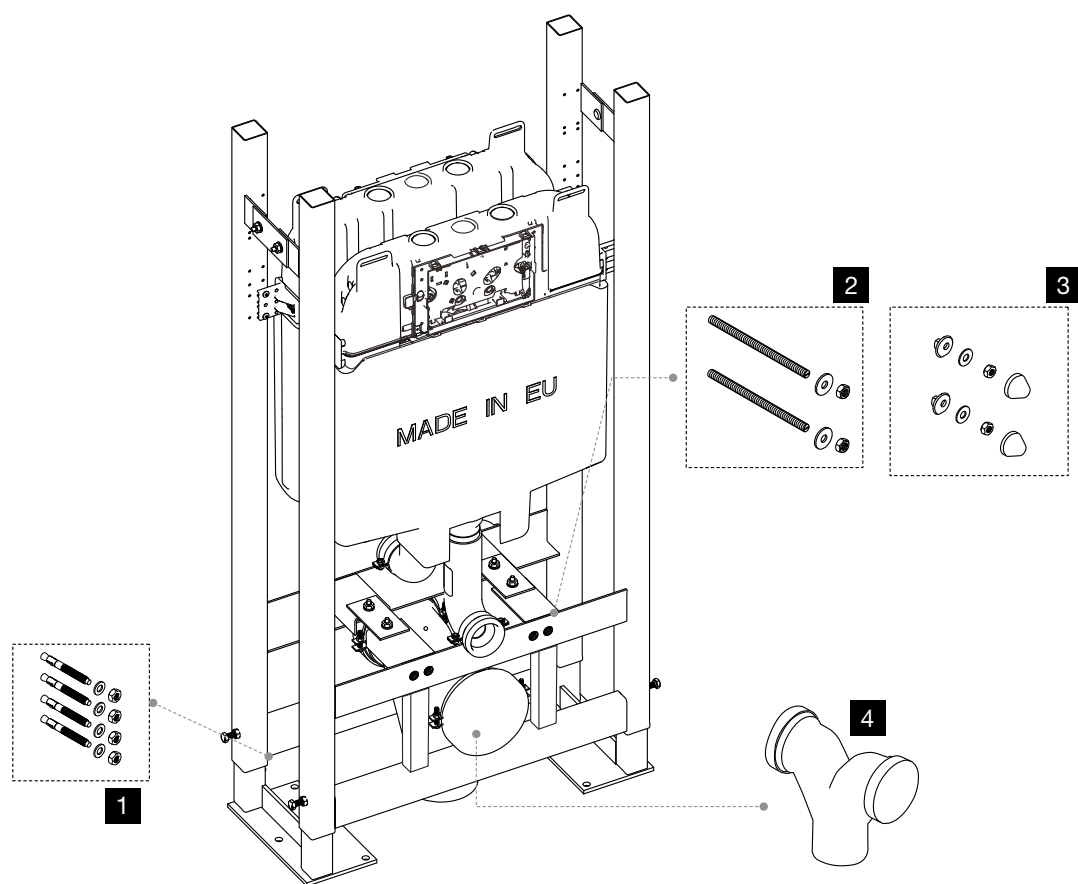
Nr.	Código	DESCRIÇÃO	QUANTIDADE	PVP
1.1	CS10000079891	CONJUNTO VIDROS CAP/SUSP BRANCO	1	278.49 €
1.2	CS10000079887	CONJUNTO VIDROS CAP/SUSP PRETO	1	278.49 €
2.1	CS10000079894	CONJUNTO VIDROS CAP/CHÃO BRANCO	1	278.49 €
2.2	CS10000079889	CONJUNTO VIDROS CAP/CHÃO PRETO	1	278.49 €
3.1	CS10000079890	CONJUNTO VIDROS PN/SUSP BRANCO	1	278.49 €
3.2	CS10000079886	CONJUNTO VIDROS PN/SUSP PRETO	1	278.49 €
3.3	CS10000878723	CONJUNTO VIDROS PN/SUSP TAUPE	1	278.49 €
3.4	CS10000878724	CONJUNTO VIDROS PN/SUSP ANTRACITE	1	278.49 €
4.1	CS10000079893	CONJUNTO VIDROS PN/CHÃO BRANCO	1	278.49 €
4.2	CS10000079888	CONJUNTO VIDROS PN/CHÃO PRETO	1	278.49 €
5.1	CS10000879139	MOLDURA QR-INOX AUTOPORTANTE	1	222.79 €
5.2	CS10000079927	MOLDURA QR-INOX LATERAL	1	133.67 €
6	CS10000079928	KIT CHAVES P/ MANUTENÇÃO	1	5.57 €
7	CS05000079929	CURVA DE DESCARGA FLEXÍVEL	1	24.55 €
8	CS04000079932	BICHA FLEXÍVEL QR PNEUMÁTICO	1	22.28 €
9	CS10000079937	PLACA PNEUMÁTICA	1	125.89 €
10	CS04000878680	SENSOR CAPACITIVO	1	222.79 €
11	CS04000878681	SERVOMOTOR	1	111.39 €
12	CS10000888012	QR KIT FIXACAO VIDRO	1	22.18 €

ESTRUTURA DUPLA OLI120 PLUS SANITA URINOL / LAVATÓRIO



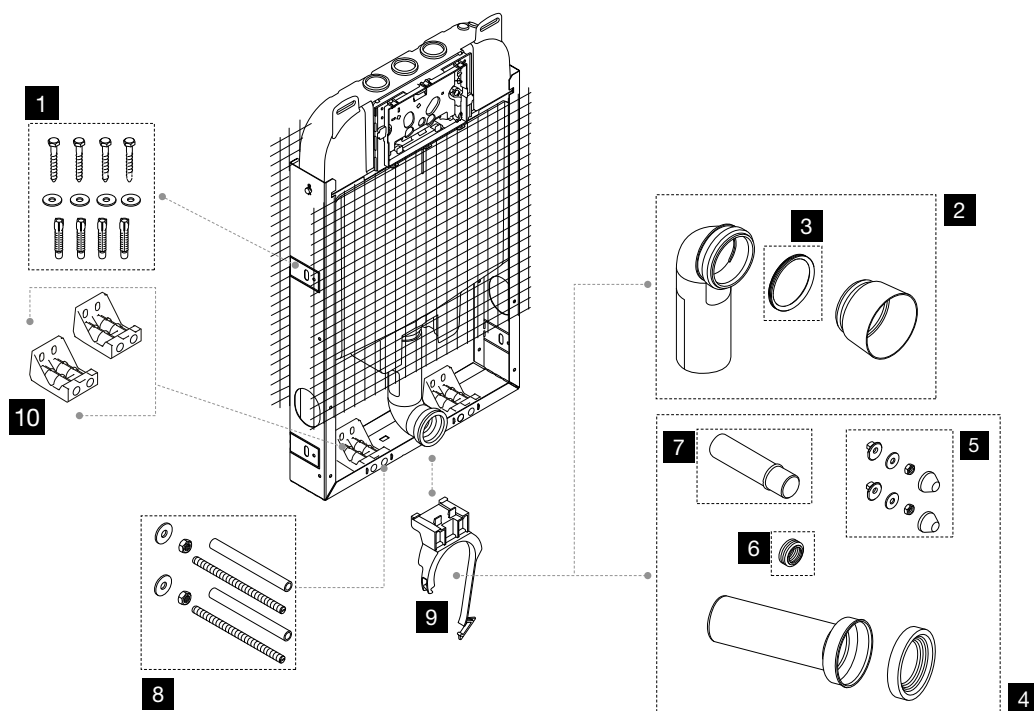
Nr.	Código	DESCRIÇÃO	QUANTIDADE	PVP
1	CS05000883029	CURVA DUPLA SANITA/URINOL/LAVATÓRIO	1	14.49 €
2	CS05000036886	SACO ACESSÓRIOS ESTRUTURA (M12+PORCA+ANILHA)	1	6.71 €
3	CS05000012196	SACO ACESSÓRIOS FIXAÇÃO ESTRUTURA AUTOPORTANTE	4	6.71 €
4	CS05000048974	CONJUNTO ABRAÇADEIRA 90	1	8.92 €
5	CS05000011170	KIT LIGAÇÕES DE ÁGUA SIMFLEX	1	61.27 €
6	CS05000036888	CURVA DE DESCARGA Ø90X90	1	14.49 €
7	CS05000054576	CURVA DESCARGA Ø50	1	20.06 €
8	CS05000036883	SACO ACESSÓRIOS FIXAÇÃO SANITA BRANCO	1	3.35 €

ESTRUTURA DUPLA OLI74 PLUS SANITA / SANITA



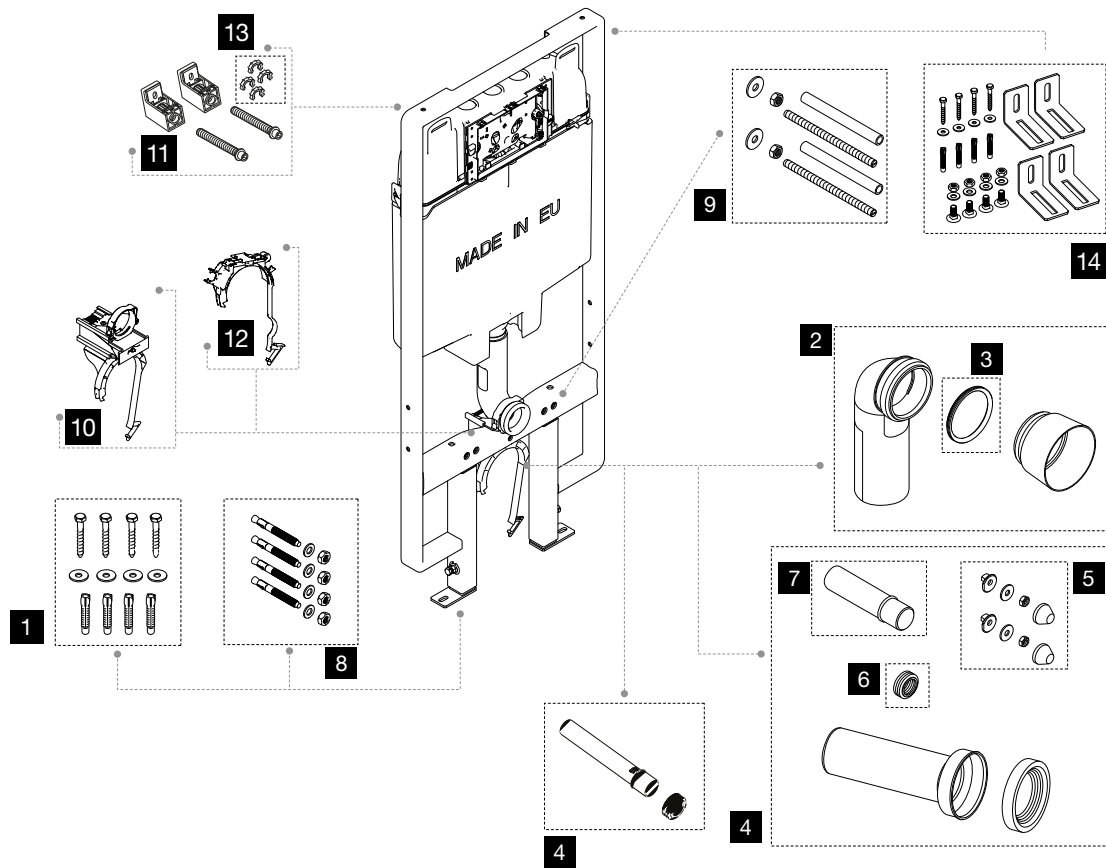
Nr.	Código	DESCRIÇÃO	QUANTIDADE	PVP
1	CS05000012196	SACO ACESSÓRIOS FIXAÇÃO ESTRUTURA AUTOPORTANTE	4	6.71 €
2	CS05000036886	SACO ACESSÓRIOS ESTRUTURA (M12+PORCA+ANILHA)	1	6.71 €
3	CS05000036883	SACO ACESSÓRIOS FIXAÇÃO SANITA BRANCO	1	3.35 €
4.1	CS04000880700	CURVA DESCARGA DUPLA SANITA Ø90/110	1	111.39 €
4.2	CS04000111238	CURVA DESCARGA DUPLA SANITA Ø110/110	1	89.12 €

ESTRUTURA SIMFLEX



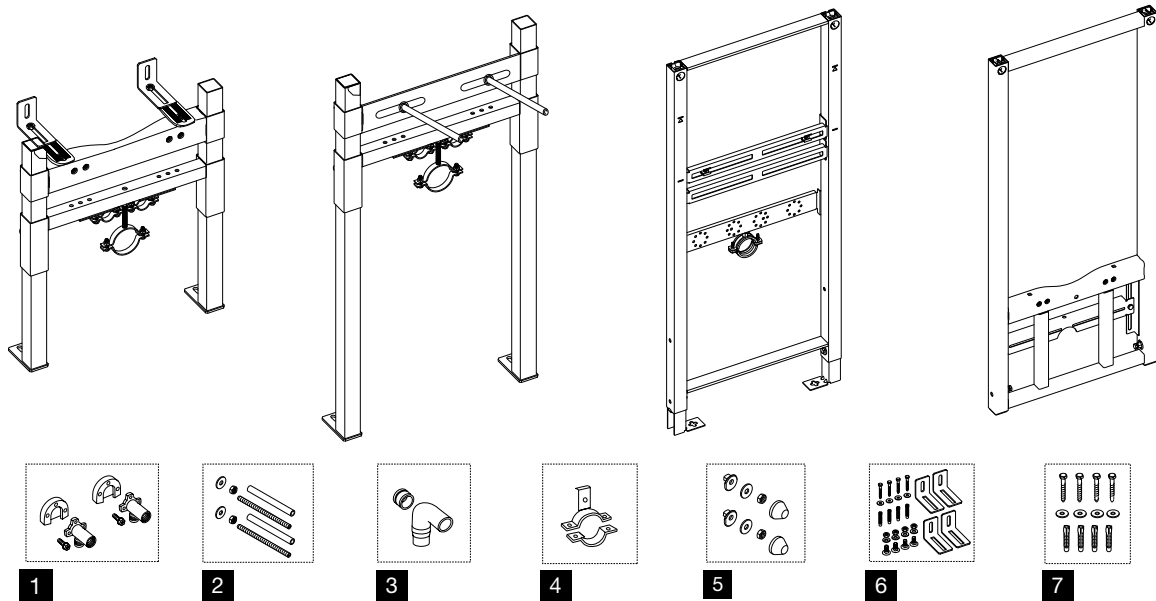
Nr.	Código	DESCRIÇÃO	QUANTIDADE	PVP
1	CS05000037148	SACO ACESSÓRIOS FIXAÇÃO	1	4.49 €
2.1	CS05000036888	CURVA DE DESCARGA Ø90X90	1	14.49 €
2.2	CS05000053995	CURVA DE DESCARGA Ø90X110	1	20.06 €
3	CS05000036889	EMBOQUE Ø90 CURVA DESCARGA	5	10.06 €
4.1	CS05000037137	SACO PEÇAS TUBO EVACUAÇÃO Ø90 Ø45	1	13.41 €
4.2	CS05000086039	SACO PECAS TUBO EVACUAÇÃO Ø110 Ø44	1	17.84 €
5	CS05000036883	SACO ACESSÓRIOS FIXAÇÃO SANITA BRANCO	1	3.35 €
6.1	CS05000037133	EMBOQUE Ø45	5	10.06 €
6.2	CS02000050992	EMBOQUE Ø40	5	8.38 €
6.3	CS03000050993	EMBOQUE Ø32	5	10.60 €
7	CS04000037132	TUBO DE LIGAÇÃO Ø45X180	1	4.49 €
8	CS05000036886	SACO ACESSÓRIOS ESTRUTURA (M12+PORCA+ANILHA)	1	6.71 €
9	CS05000037145	ABRAÇADEIRA DESCARGA SIMFLEX	1	5.57 €
10.1	CS05000034898	CONJUNTO ELOS FIXAÇÃO ESTRUTURA SIMFLEX 80mm	2	10.06 €
10.2	CS05000034899	CONJUNTO ELOS FIXAÇÃO ESTRUTURA SIMFLEX 120mm	2	7.84 €

ESTRUTURA SANITARBLOCK



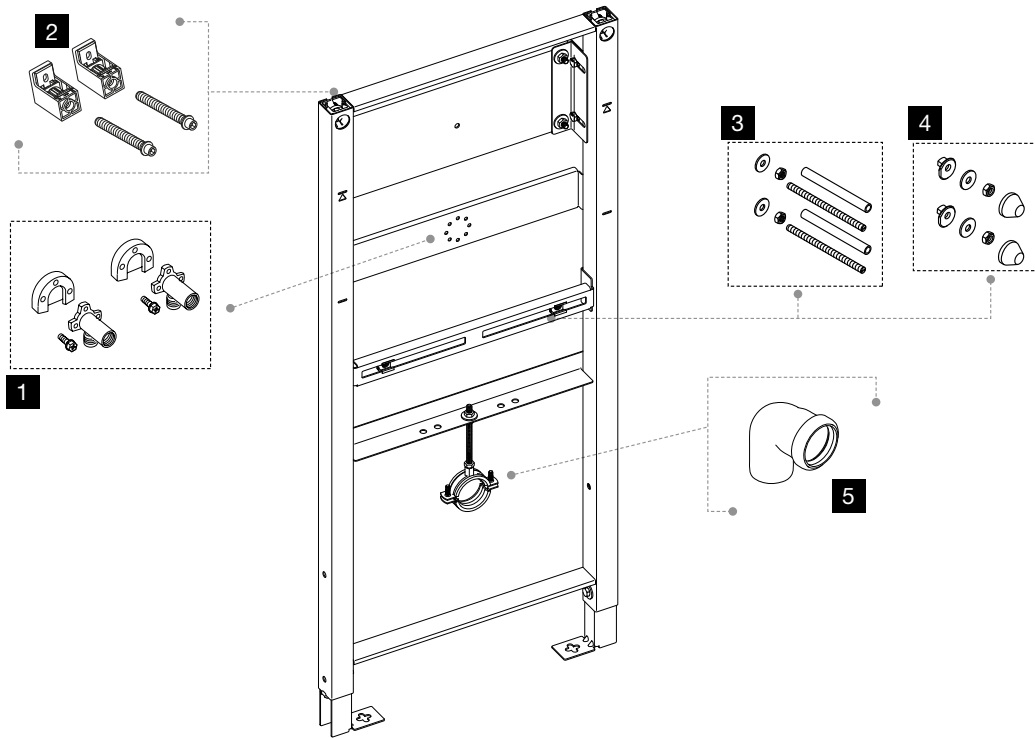
Nr.	Código	DESCRIÇÃO	QUANTIDADE	PVP
1	CS05000037148	SACO ACESSÓRIOS FIXAÇÃO	1	4.49 €
2.1	CS05000036888	CURVA DE DESCARGA Ø90X90	1	14.49 €
2.2	CS05000053995	CURVA DE DESCARGA Ø90X110	1	20.06 €
3	CS05000036889	EMBOQUE Ø90 CURVA DESCARGA	5	10.06 €
4.1	CS05000037137	SACO PEÇAS TUBO EVACUAÇÃO Ø90 Ø45	1	13.41 €
4.2	CS05000086039	SACO PECAS TUBO EVACUAÇÃO Ø110 Ø44	1	17.84 €
5	CS05000036883	SACO ACESSÓRIOS FIXAÇÃO SANITA BRANCO	1	3.35 €
6.1	CS05000037133	EMBOQUE Ø45	5	10.06 €
6.2	CS02000050992	EMBOQUE Ø40	5	8.38 €
6.3	CS03000050993	EMBOQUE Ø32	5	10.60 €
7	CS04000037132	TUBO DE LIGAÇÃO Ø45X180	1	4.49 €
8	CS05000012196	SACO ACESSÓRIOS FIXAÇÃO ESTRUTURA AUTOPORTANTE	4	6.71 €
9	CS05000036886	SACO ACESSÓRIOS ESTRUTURA (M12+PORCA+ANILHA)	1	6.71 €
10.1	CS05000195524	CONJUNTO ABRAÇADEIRA Ø90 S90	1	10.06 €
10.2	CS05000048974	CONJUNTO ABRAÇADEIRA Ø90 SANITARBLOCK	1	8.92 €
11.1	CS05000054389	CONJUNTO ELOS EURO+PARAFUSOS 144mm	2	6.71 €
11.2	CS05000004252	CONJUNTO ELOS EURO+PARAFUSOS 181mm	2	10.06 €
12	CS05000890987	CONJUNTO ABRAÇADEIRA >2025	1	3.61 €
13	CS05000888854	BLOQUEADORES FAST-FIT	4	0.46 €
14	CS05000884852	ELOS DE FIXAÇÃO METÁLICOS	1	2.39 €

ESTRUTURAS BIDÉ E LAVATÓRIO



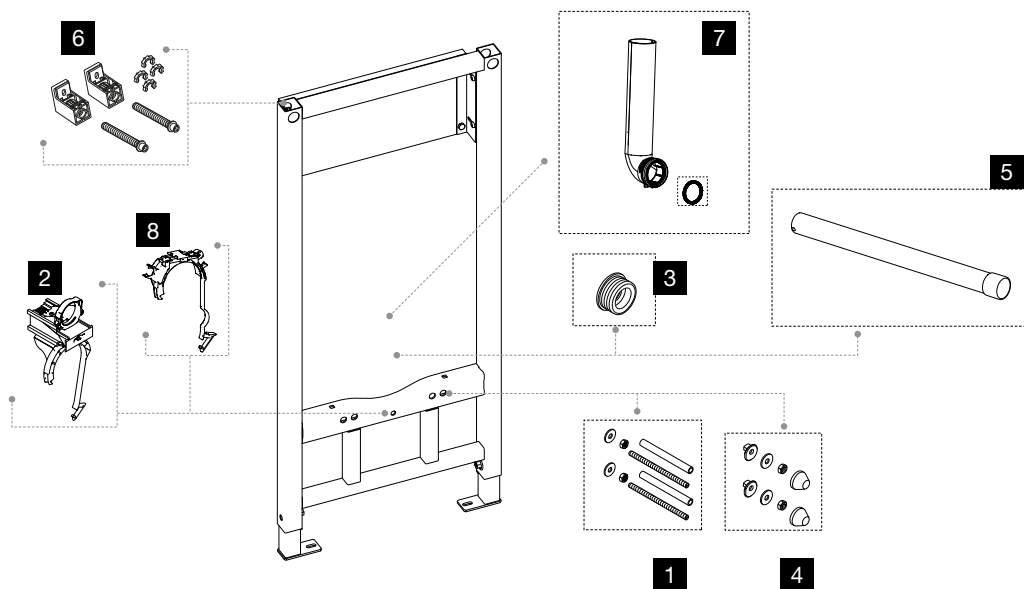
Nr.	Código	DESCRIÇÃO	QUANTIDADE	PVP
1	CS05000011170	KIT LIGAÇÕES DE ÁGUA SIMFLEX	1	61.27 €
2	CS05000036886	SACO ACESSÓRIOS ESTRUTURA (M12+PORCA+ANILHA)	1	6.71 €
3	CS05000054576	CURVA DESCARGA Ø50	1	20.06 €
4	CS05000037144	ABRAÇADEIRA DE METAL SIMFLEX	1	14.49 €
5	CS05000036883	SACO ACESSÓRIOS FIXAÇÃO SANITA BRANCO	1	3.35 €
6	CS05000054577	KIT BIDE/LAVATÓRIO 80mm	2	55.70 €
7	CS05000037148	SACO ACESSÓRIOS FIXAÇÃO	4	4.49 €

ESTRUTURAS URINOL



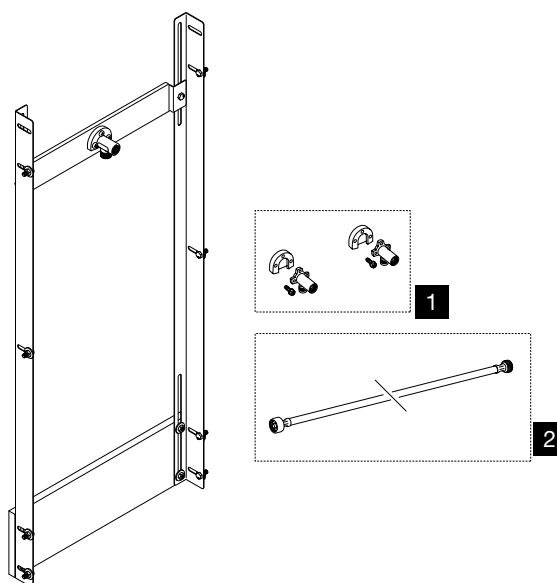
Nr.	Código	DESCRIÇÃO	QUANTIDADE	PVP
1	CS05000011170	KIT LIGAÇÕES DE ÁGUA SIMFLEX	1	61.27 €
2	CS05000054389	CONJUNTO ELOS FAST FIT 144mm	1	6.71 €
3	CS05000888450	SACO ACESSÓRIOS ESTRUTURA M8	1	2.70 €
4	CS05000036883	SACO ACESSÓRIOS FIXAÇÃO BRANCO	1	3.35 €
5	CS05000885736	CURVA DESCARGA 50X50 + EMBOQUE	1	5.57 €

ESTRUTURA SANITA PARA FLUXÓMETRO

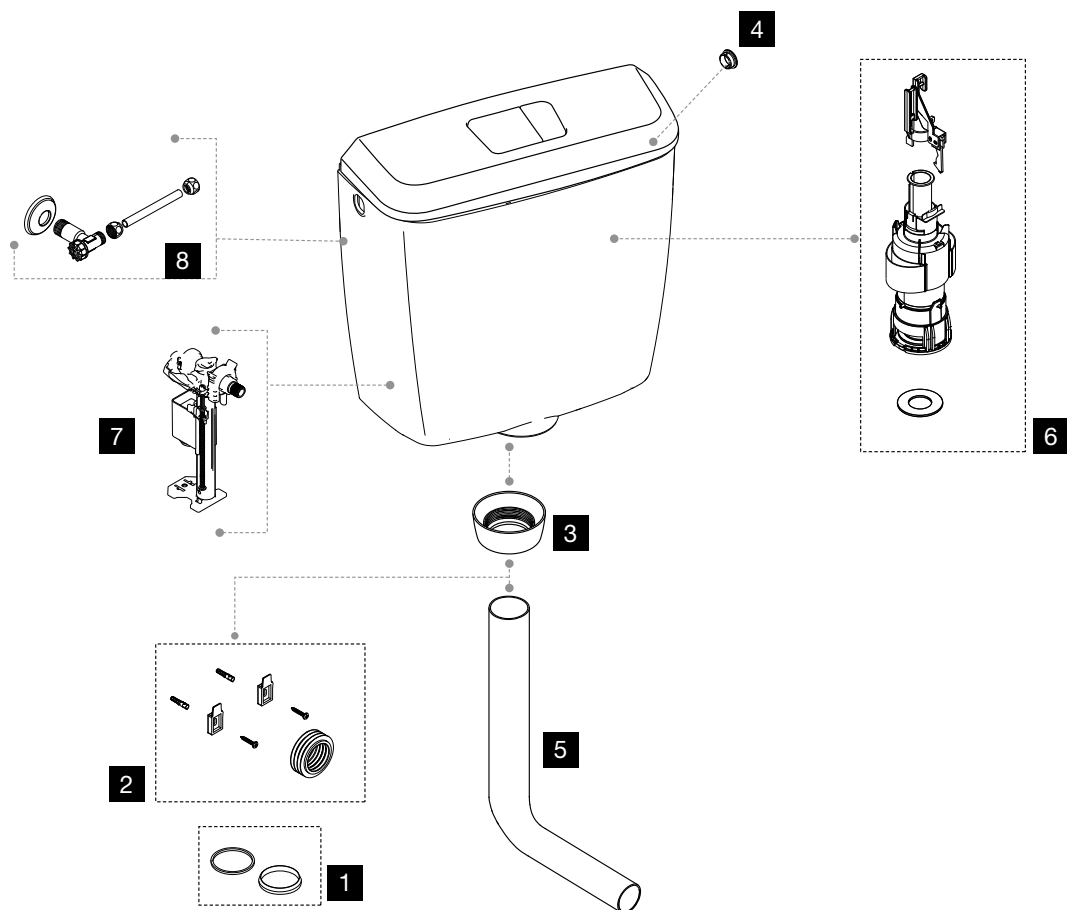


Nr.	Código	DESCRIÇÃO	QUANTIDADE	PVP
1	CS05000036886	SACO ACESSÓRIOS ESTRUTURA (M12+PORCA+ANILHA)	1	6.71 €
2	CS05000048974	CONJUNTO ABRAÇADEIRA 90	1	8.92 €
3	CS05000880626	SACO EMBOQUE BIDÉ/LAVATÓRIO	1	11.14 €
4	CS05000036883	SACO ACESSÓRIOS FIXAÇÃO SANITA BRANCO	1	3.35 €
5	CS05000880627	TUBO DESCARGA D32X400 ALTO	1	6.71 €
6	CS05000054389	CONJUNTO ELOS FAST FIT 144mm	1	6.71 €
7	CS04000101761	TUBO DE DESCARGA 360MM Ø55 + EMBOQUE Ø45	1	13.41 €
8	CS05000890987	CONJUNTO ABRAÇADEIRA >2025	1	3.61 €

ESTRUTURA DUCHE

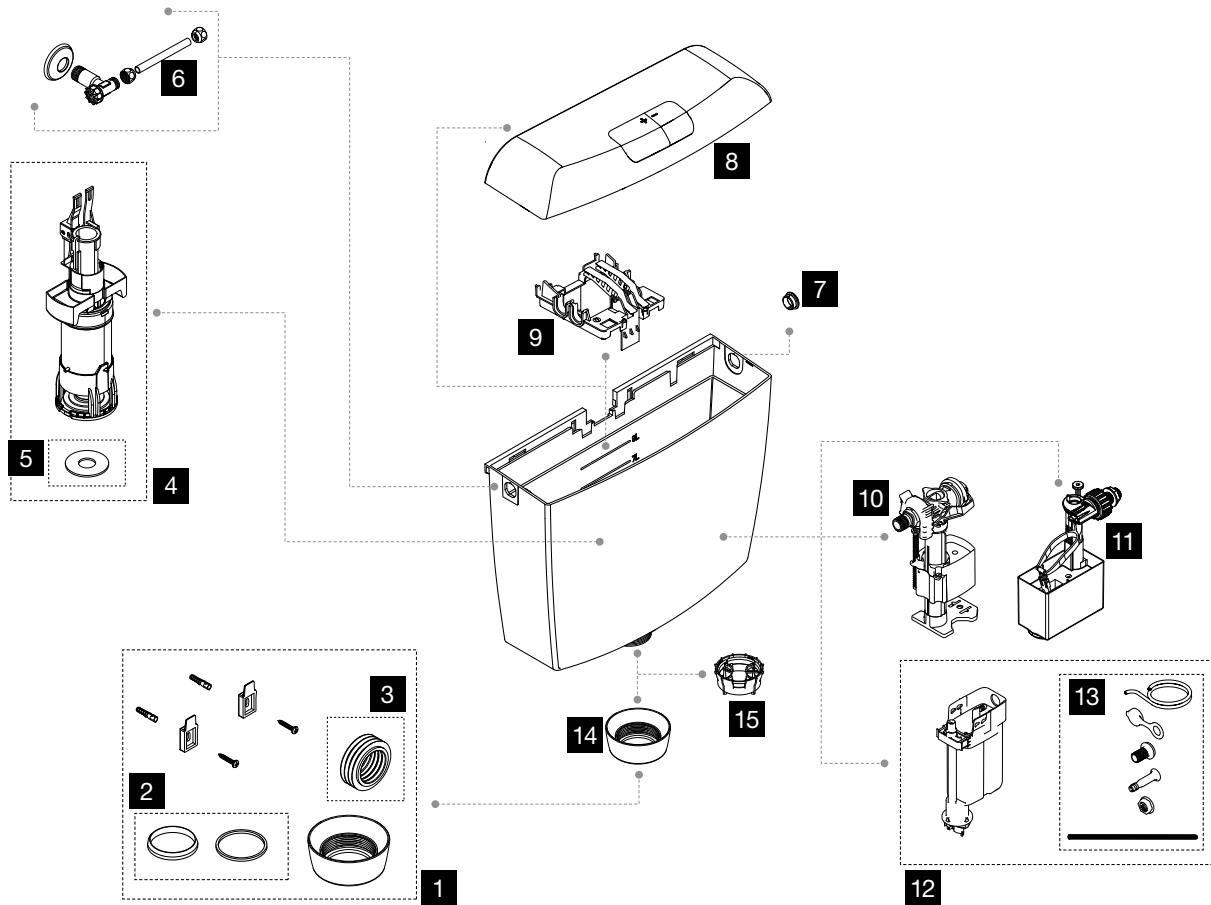


Nr.	Código	DESCRIÇÃO	QUANTIDADE	PVP
1	CS05000011170	KIT LIGAÇÕES DE ÁGUA SIMFLEX	1	61.27 €
2	CS05000880632	TUBO FLEXÍVEL 1/2Mx1/2Fx1000	1	23.41 €

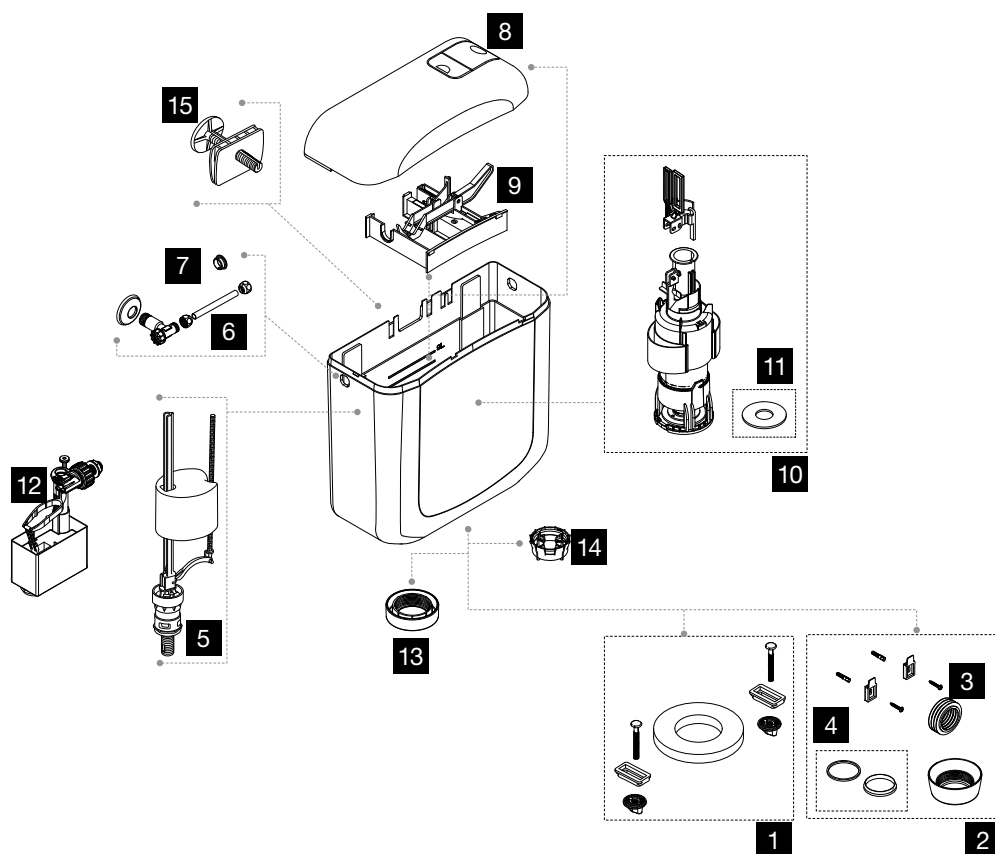


Nr.	Código	DESCRIÇÃO	QUANTIDADE	pvp
1	CS03000883327	SACO ACESSÓRIOS Ø40 + PORCA BRANCA	1	6.71 €
2	CS0300053386	ANILHA + VEDANTE CÓNICO TUBO DE DESCARGA	1	2.27 €
3	CS03000889938	PORCA TUBO DESCARGA PRT	1	4.60 €
4	CS03000889943	CONJUNTO 4 TAMPÕES LATERAIS PRT	1	6.29 €
5	CS03000889945	TUBO D50X332XD40X210 PRT	1	7.66 €
6	CS03000889946	VALVULA ECO.OPALA DD	1	12.19 €
7	CS03000883483	TORNEIRA AZOR PLUS 3/8M	1	17.05 €
8	CS03000030859	TORNEIRA DE ESQUADRIA 1/2X3/8	1	16.71 €

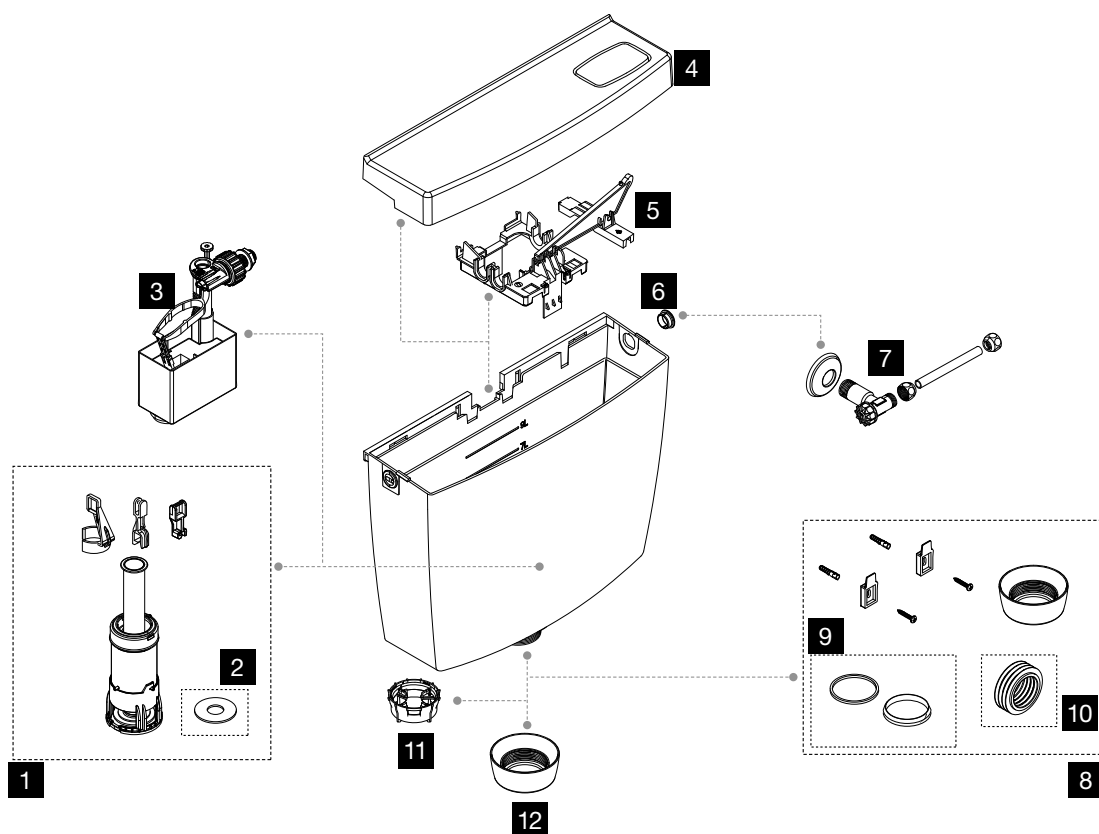
QUARZO



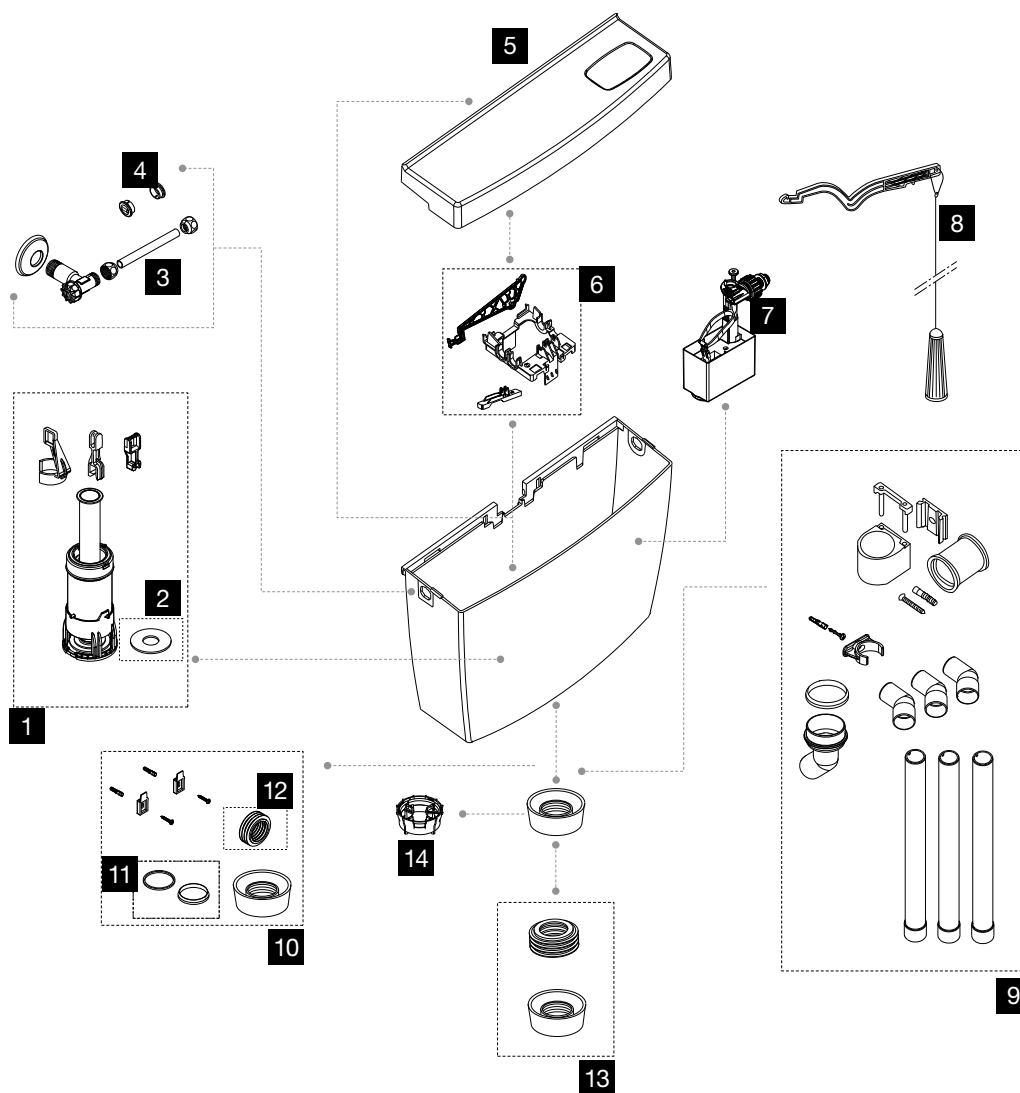
Nr.	Código	DESCRIÇÃO	QUANTIDADE	PVP
1	CS03000883327	SACO ACESSÓRIOS Ø40 + PORCA BRANCA	1	6.71 €
2	CS03000053386	ANILHA + VEDANTE CÓNICO TUBO DE DESCARGA	1	2.27 €
3.1	CS05000037133	EMBOQUE Ø45	5	10.06 €
3.2	CS02000050992	EMBOQUE Ø40	5	8.38 €
3.3	CS03000050993	EMBOQUE Ø32	5	10.60 €
4	CS03000525023	VÁLVULA DE DESCARGA	1	17.84 €
5	CS02000883028	VEDANTE VÁLVULA DE DESCARGA TPE	5	6.16 €
6	CS03000030859	TORNEIRA DE ESQUADRIA 1/2X3/8	1	16.71 €
7	CS03000883225	TAMPÃO LATERAL BRANCO	4	4.49 €
8	CS03000154845	TAMPA BRANCA	1	16.71 €
9	CS03000011995	CONJUNTO JANELA + 2 LEVAS	1	5.57 €
10	CS03000882653	TOR AZOR LAT SIF OLIPURE EXTERIORES	1	23.41 €
11	CS07000882504	TORNEIRA DE BÓIA 3/8 LATERAL	1	14.49 €
12	CS03000183049	KIT OLIPURE + ACESSÓRIOS	1	16.71 €
13	CS03000183048	ACESSÓRIOS OLIPURE EXTERIORES	1	8.38 €
14	CS03000030858	PORCA TUBO DE DESCARGA	1	4.49 €
15	CS03000883088	REDUTOR DE CAUDAL	1	8.49 €



Nr.	Código	DESCRIÇÃO	QUANTIDADE	PVP
1	CS03000049521	SACO ACESSORIOS MONOBLOCO	1	6.71 €
2	CS03000883327	SACO ACESSÓRIOS Ø40 + PORCA	1	6.71 €
3.1	CS05000037133	EMBOQUE Ø45	5	10.06 €
3.2	CS02000050992	EMBOQUE Ø40	5	8.38 €
3.3	CS03000050993	EMBOQUE Ø32	5	10.60 €
4	CS03000053386	ANILHA + VEDANTE CÓNICO TUBO DE DESCARGA	1	2.27 €
5	CF04000563584	TORNEIRA DE BÓIA 3/8 INFERIOR	1	11.14 €
6	CS03000030859	TORNEIRA DE ESQUADRIA 1/2X3/8	1	16.71 €
7	CS03000883225	TAMPÃO LATERAL BRANCO	4	4.49 €
8	CS03000008607	TAMPA BRANCA DUPLA DESCARGA	1	16.71 €
9.1	CS03000011992	BLOCO DE ALAVANCAS DUPLA DESCARGA	1	8.92 €
9.2	CS03000891392	BLOCO DE ALAVANCAS DUPLA DESCARGA >2026	1	8.41 €
10	CS03000525106	VÁLVULA DE DESCARGA DUPLA DESCARGA	1	17.84 €
11	CS02000883028	VEDANTE VÁLVULA DE DESCARGA TPE	5	6.16 €
12	CF07000011991	TORNEIRA DE BÓIA 3/8 LATERAL	1	17.84 €
13	CS03000037168	PORCA DO TUBO DE DESCARGA BRANCA >18	1	4.49 €
14	CS03000883088	REDUTOR DE CAUDAL	1	8.49 €
15	CS03000884528	PARAFUSO BATENTE MONOBLOCO	1	4.60 €

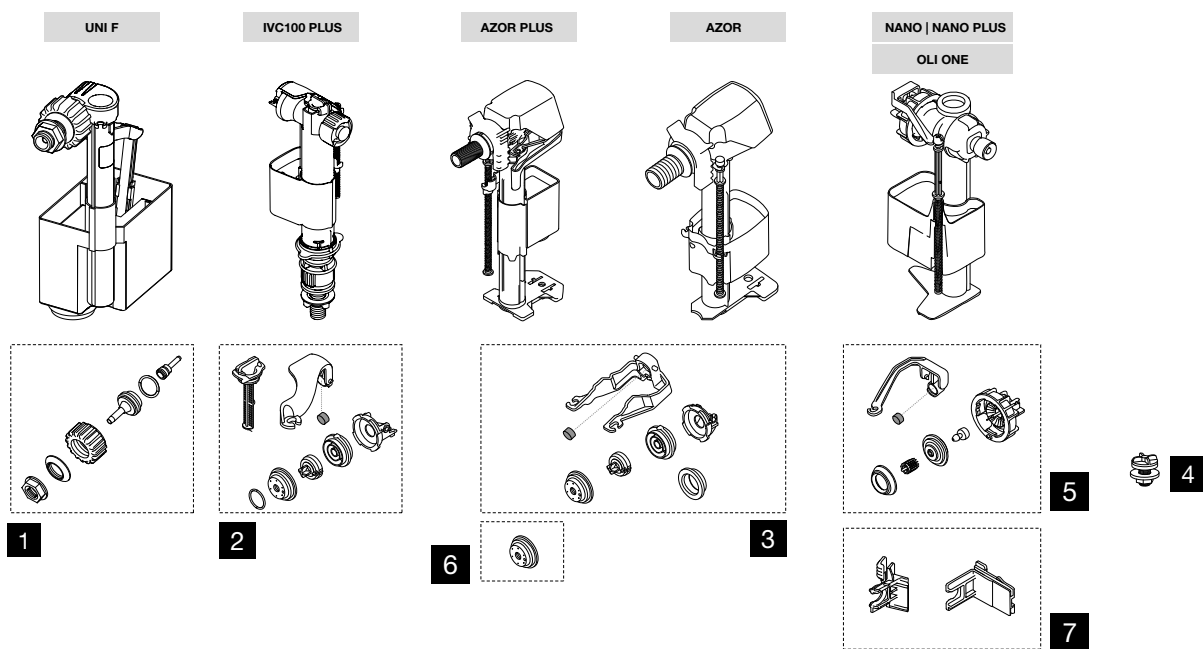


Nr.	Código	DESCRIÇÃO	QUANTIDADE	PVP
1	CS03000011989	VÁLVULA DE DESCARGA INTERROMPÍVEL	1	17.84 €
2	CS02000883028	VEDANTE VÁLVULA DE DESCARGA TPE	5	6.16 €
3	CS07000882504	TORNEIRA DE BÓIA 3/8 LATERAL	1	14.49 €
4	CS03000011996	TAMPA BRANCA	1	16.71 €
5	CS03000011999	BLOCO DE ALAVANCAS	1	8.92 €
6	CS03000883225	TAMPÃO LATERAL BRANCO	4	4.49 €
7	CS03000030859	TORNEIRA DE ESQUADRIA 1/2X3/8	1	16.71 €
8	CS03000883327	SACO ACESSÓRIOS Ø40 + PORCA BRANCA	1	6.71 €
9	CS03000053386	ANILHA + VEDANTE CÓNICO TUBO DE DESCARGA	1	2.27 €
10.1	CS05000037133	EMBOQUE Ø45	5	10.06 €
10.2	CS02000050992	EMBOQUE Ø40	5	8.38 €
10.3	CS03000050993	EMBOQUE Ø32	5	10.60 €
11	CS03000883088	REDUTOR DE CAUDAL	1	8.49 €
12	CS03000030858	PORCA TUBO DE DESCARGA	1	4.49 €







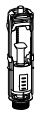

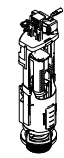








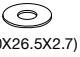





Nr.	Código	DESCRIÇÃO	QUANTIDADE	PVP
1	CS03000011989	VÁLVULA DE DESCARGA INTERROMPÍVEL	1	17.84 €
2	CS02000883028	VEDANTE VÁLVULA DE DESCARGA TPE	5	6.16 €
3	CS03000030859	TORNEIRA DE ESQUADRIA 1/2X3/8	1	16.71 €
4	CS03000883225	TAMPÃO LATERAL BRANCO	4	4.49 €
5	CS03000011996	TAMPA BRANCA	1	16.71 €
6	CS03000011999	BLOCO DE ALAVANCAS	1	8.92 €
7	CS07000882504	TORNEIRA DE BÓIA 3/8 LATERAL	1	14.49 €
8	CS03000011998	PUXADOR	1	3.95 €
9	CI01000490882	TUBO DE DESCARGA COMPLETA ALTO	1	18.98 €
10	CS03000883327	SACO ACESSÓRIOS Ø40 + PORCA BRANCA	1	6.71 €
11	CS03000053386	ANILHA + VEDANTE CÓNICO TUBO DE DESCARGA	1	2.27 €
12.1	CS05000037133	EMBOQUE Ø45	5	10.06 €
12.2	CS02000050992	EMBOQUE Ø40	5	8.38 €
12.3	CS03000050993	EMBOQUE Ø32	5	10.60 €
13	CS03000022389	PORCA BRANCA TUBO DE DESCARGA Ø32	1	8.81 €
14	CS03000883088	REDUTOR DE CAUDAL	1	8.49 €

TORNEIRAS



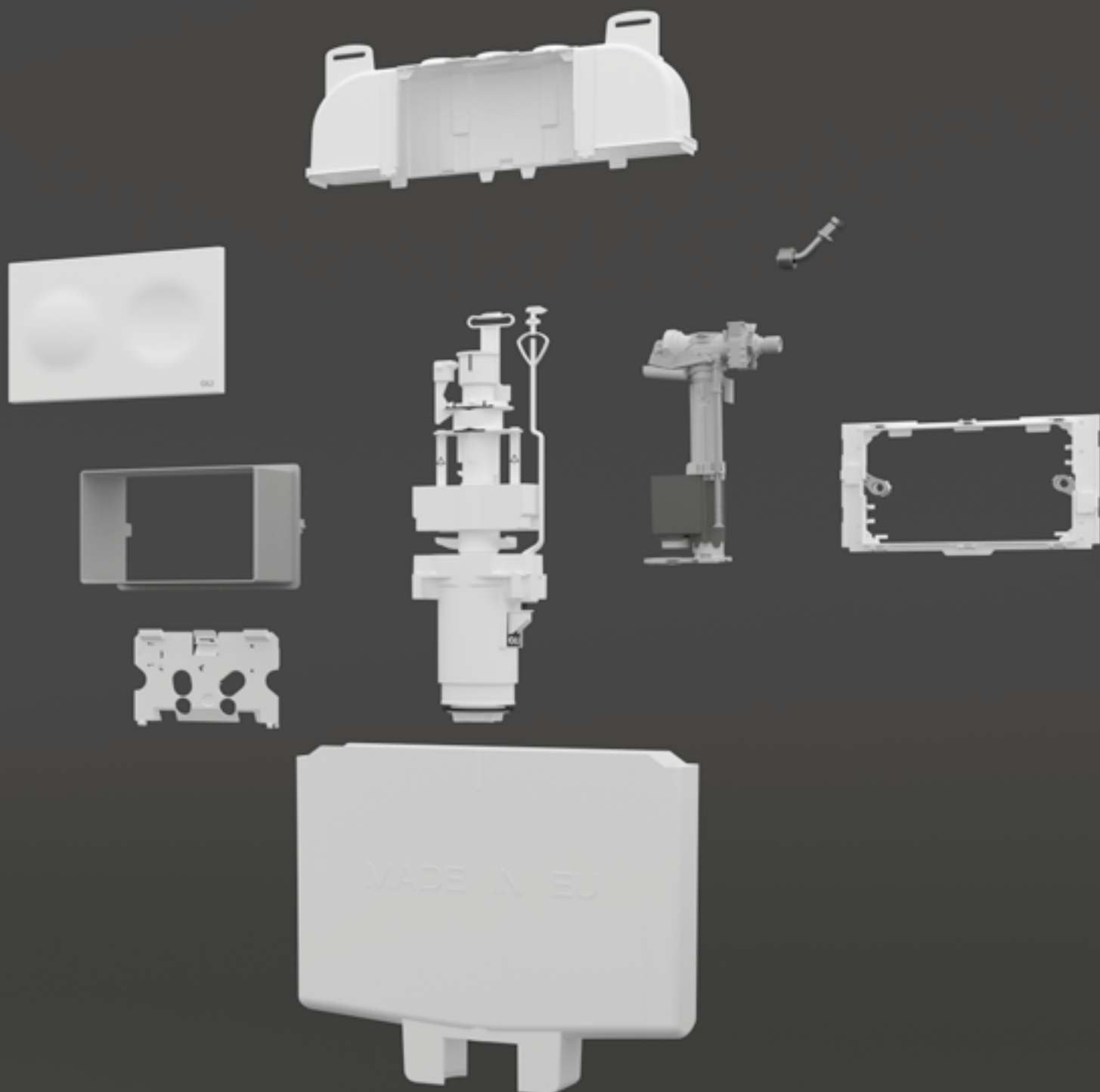
Nr.	Código	DESCRIÇÃO	QUANTIDADE	PVP
1	CS07000012002	CONJUNTO PEÇAS UNI F MONO	1	8.92 €
2	CS07000878899	KIT DE MEMBRANA + ALAVANCA + FILTRO IVC100/IVC100 PLUS	1	11.14 €
3	CS07000012001	CONJUNTO MEMBRANA+ALAVANCA	1	6.71 €
4	CS07000058025	TAMPÃO INFERIOR	1	4.33 €
5	CS07000880608	CONJUNTO MEMBRANA + ALAVANCA NANO	1	10.06 €
6	CS07000883335	CONJUNTO MEMBRANA	5	7.84 €
7	CS07000885026	CONJUNTO DE ADAPTADORES OLI ONE	1	7.84 €

VÁLVULAS

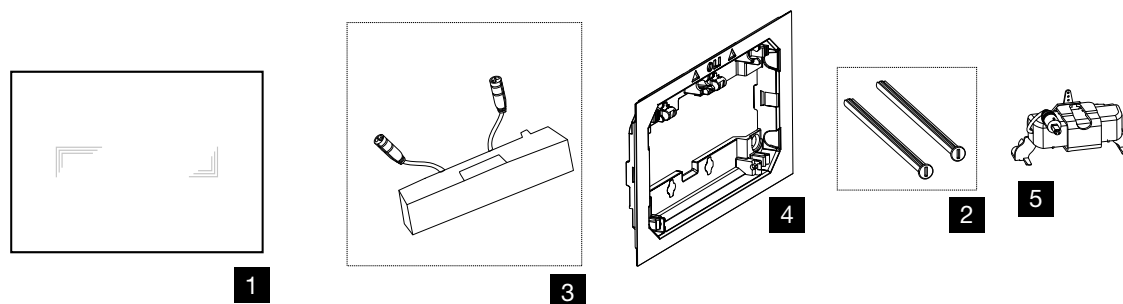
	FAST START/STOP	ECO TIRETTE	HANDLE	PUSH ECO	ATLAS	ATLAS CABOS DECO CABOS	eATLAS
BOTÕES	 15	 9	 10	 8	 11	 12 13	 16  17
KIT FIXAÇÃO	 1						
PILETE	 2		 3		 3	 2	 3
VEDANTE	 6 (60X23,8X2,7)				 7 (60X26,5X2,7)		
ANILHA DE ESPONJA PARA SANITA	 (110X68X15) 4						
ANILHA DE ESPONJA PARA VÁLVULA	 (85X57X8) 5						
KIT PARA CERÂMICA MÉDIA POSIÇÃO	 14						
CAIXA PILHAS							 18
UNIDADE ACIONAMENTO							 19

Nr.	Código	DESCRIÇÃO	QUANTIDADE	PVP
1	CS02000023425	SACO ACESSÓRIOS M6X100 INOX	1	9.52 €
2.1	CS02000023400	PILETE MONOBLOCO	1	5.57 €
2.2	CS06000049738	PILETE MOCHILA	1	6.71 €
3.1	CS06000011919	PILETE ATLAS MONOBLOCO	1	5.57 €
3.2	CS06000013666	PILETE ATLAS MOCHILA	1	14.49 €
4	CS06000053826	ANILHA DE ESPONJA SANITA 110X68X15	5	15.63 €
5	CS06000047922	ANILHA DE ESPONJA PILETE 85X57X8	2	5.57 €
6	CS02000883028	VEDANTE VÁLVULA DE DESCARGA TPE	5	6.16 €
7	CS06000883226	VEDANTE VÁLVULA DE DESCARGA CABOS	5	8.92 €
8	CS02000048514	CONJUNTO BOTÃO PUSH ECO	1	6.71 €
9	CS06000036905	CONJUNTO BOTÃO ECO TIRETTE	1	8.92 €
10	CS02000033767	CONJUNTO BOTÃO HANDLE	1	10.82 €
11	CS02000065328	CONJUNTO BOTÃO ATLAS >12	1	8.65 €
12	CS06000054600	CONJUNTO BOTÃO ATLAS CABOS >12	1	13.41 €
13	CS06000021184	CABO ATLAS CABOS	1	10.06 €
14	CS03000057994	KIT CERÂMICAS MOCHILA COM TUBO CROMO	1	33.42 €
15	CS06000096003	BOTÃO FAST START/STOP	1	6.71 €
16	CS06000884730	BOTAO SENSOR eATLAS	1	85.97 €
17	CS06000884732	CONJUNTO PORCAS A22	1	1.79 €
18	CS06000884728	CONJUNTO SUPORTE/CAIXA DE BATERIAS	5	14.87 €
19	CS06000884729	UNIDADE DE ACIONAMENTO	1	60.21 €

MODELOS DESCONTINUADOS

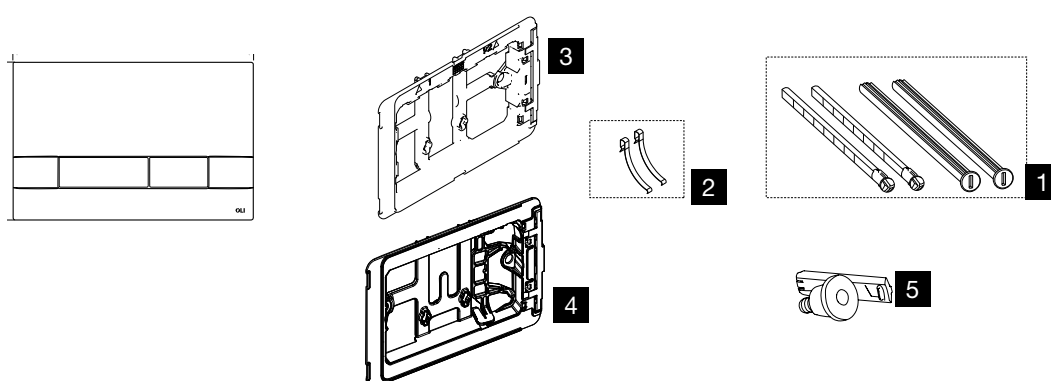


TRIBE



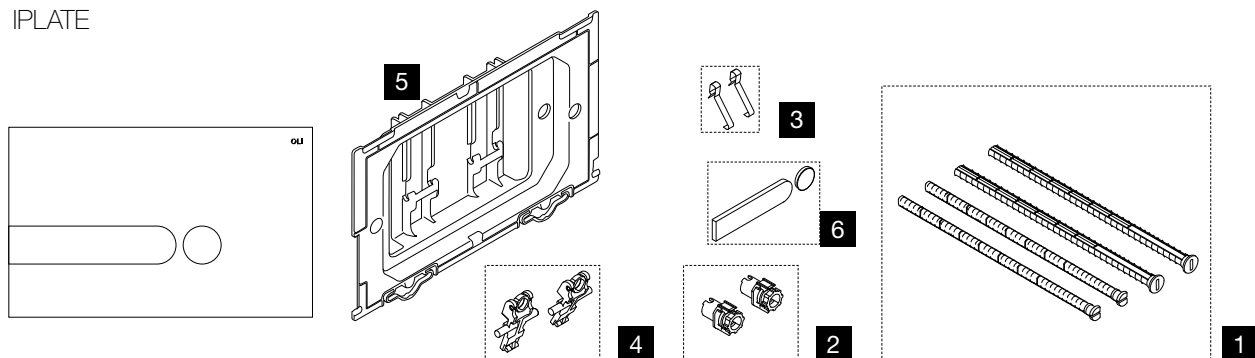
Nr.	Código	DESCRIÇÃO	QUANTIDADE	PVP
1.1	CS08000879181	PLACA FRONTAL VIDRO OURO	1	72.41 €
1.2	CS08000879182	PLACA FRONTAL VIDRO PRETO	1	72.41 €
1.3	CS08000879183	PLACA FRONTAL VIDRO BRANCO	1	72.41 €
1.4	CS08000879184	PLACA FRONTAL VIDRO VERMELHO	1	72.41 €
1.5	CS08000879185	PLACA FRONTAL VIDRO ANTRACITE	1	72.41 €
1.6	CS08000879186	PLACA FRONTAL VIDRO TAUPE	1	72.41 €
2	CS08000053897	PARAFUSOS DE FIXAÇÃO	2	3.35 €
3	CS04000878680	SENSOR CAPACITIVO	1	222.79 €
4	CS08000879208	CONTRAPLACA	1	15.63 €
5	CS04000878681	SERVOMOTOR	1	111.39 €

NARROW OLIPURE / NARROW



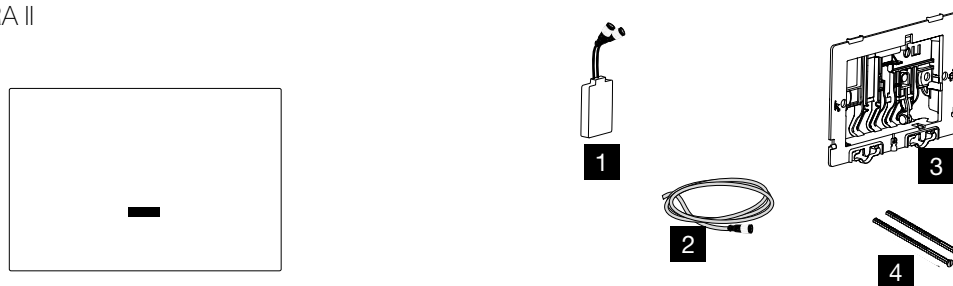
Nr.	Código	DESCRIÇÃO	QUANTIDADE	PVP
1	CS08000131989	PARAFUSOS DE FIXAÇÃO E ACIONAMENTO	2 (de cada)	4.49 €
2	CS08000011986	MOLAS	10	4.49 €
3	CS08000069205	CONTRAPLACA	1	7.84 €
4	CS04000181715	CONTRAPLACA OLIPURE	1	7.84 €
5	CS04000181716	BOCAL OLIPURE	1	8.38 €

IPLATE



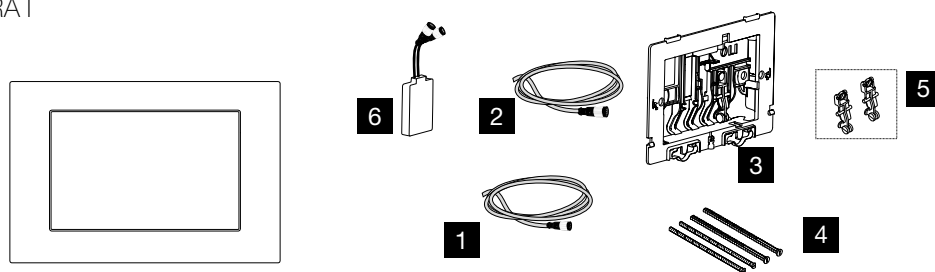
Nr.	Código	DESCRIÇÃO	QUANTIDADE	PVP
1	CS08000037150	PARAFUSOS DE FIXAÇÃO E ACIONAMENTO	2 (de cada)	4.49 €
2	CS08000037152	KIT DE FIXAÇÃO <09	2	3.35 €
3	CS08000011986	MOLAS	10	4.49 €
4	CS08000041693	CONJUNTO ALAVANCAS E ANILHAS	1	4.49 €
5	CS08000041691	CONTRAPLACA	1	6.06 €
6.1	CS08000148211	CAPAS BOTÕES CROMO	1	12.28 €
6.2	CS08000880979	CAPAS BOTÕES MATE	1	20.06 €
6.3	CS08000880978	CAPAS BOTÕES BRANCO	1	5.03 €

ELECTRA II



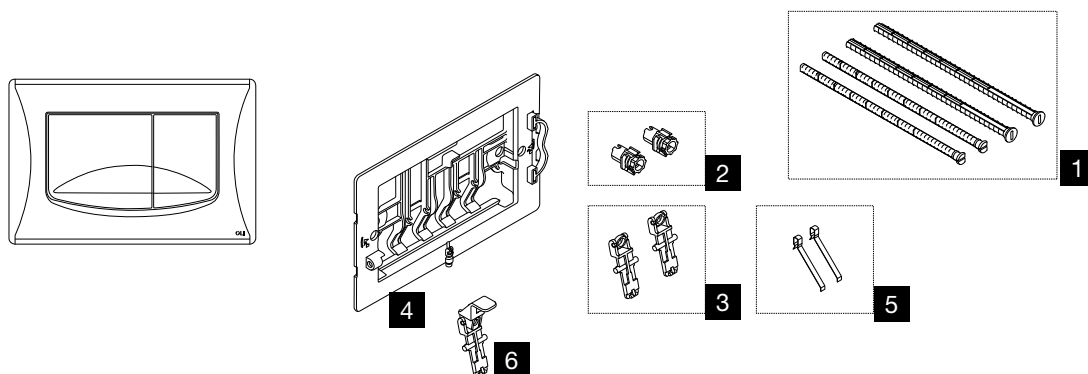
Nr.	Código	DESCRIÇÃO	QUANTIDADE	PVP
1	DA01000888089	SENSOR MOBILIDADE REDUZIDA	1	249.64 €
2	CS08000887325	CABO DE ALIMENTAÇÃO	1	58.72 €
3	CS08000041689	CONTRAPLACA >09	1	6.71 €
4	CS08000053897	PARAFUSOS DE FIXAÇÃO	2	3.35 €

ELECTRA I



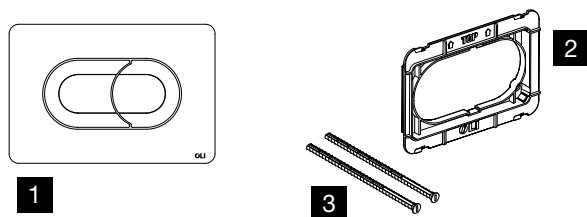
Nr.	Código	DESCRIÇÃO	QUANTIDADE	PVP
1	CS08000887325	CABO DE ALIMENTAÇÃO	1	58.72 €
2	DA01000183025	CABO COMANDO À DISTÂNCIA	1	33.42 €
3	CS08000041689	CONTRAPLACA >09	1	6.71 €
4	CS08000037150	PARAFUSOS DE FIXAÇÃO E ACIONAMENTO	2 (de cada)	4.49 €
5	CS08000037303	CONJUNTO ALAVANCAS E ANILHAS	1	5.03 €
6	DA01000182912	SENSOR MOBILIDADE REDUZIDA	1	211.65 €

RIVER



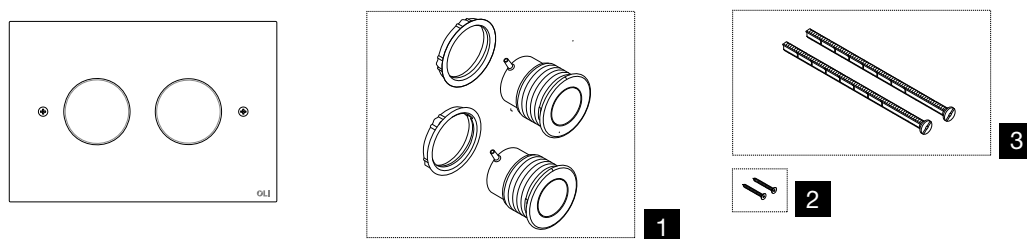
Nr.	Código	DESCRIÇÃO	QUANTIDADE	PVP
1	CS08000037150	PARAFUSOS DE FIXAÇÃO E ACIONAMENTO	2 (de cada)	4.49 €
2	CS08000037152	KIT DE FIXAÇÃO <09	2	3.35 €
3	CS08000056676	CONJUNTO ALAVANCAS + ANILHAS PARA PLACA	1	3.35 €
4	CS08000041676	CONTRAPLACA >09	1	5.57 €
5	CS08000041682	MOLAS	10	5.57 €
6	CS08000041687	CONJUNTO ALAVANCAS	1	6.71 €

SALINA



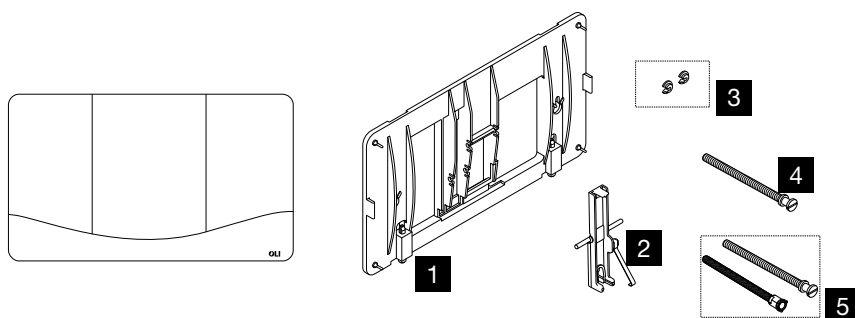
Nr.	Código	DESCRIÇÃO	QUANTIDADE	PVP
1	CS08000879603	PLACA DE PROTEÇÃO	1	5.57 €
2	CS08000053897	PARAFUSOS DE FIXAÇÃO	2	3.35 €
3.1	CG12000011295	PLACA SALINA BRANCO	1	50.13 €
3.2	CG12000011296	PLACA SALINA CROMO	1	66.84 €
3.2	CG12000011297	PLACA SALINA MATE	1	66.84 €

TREND



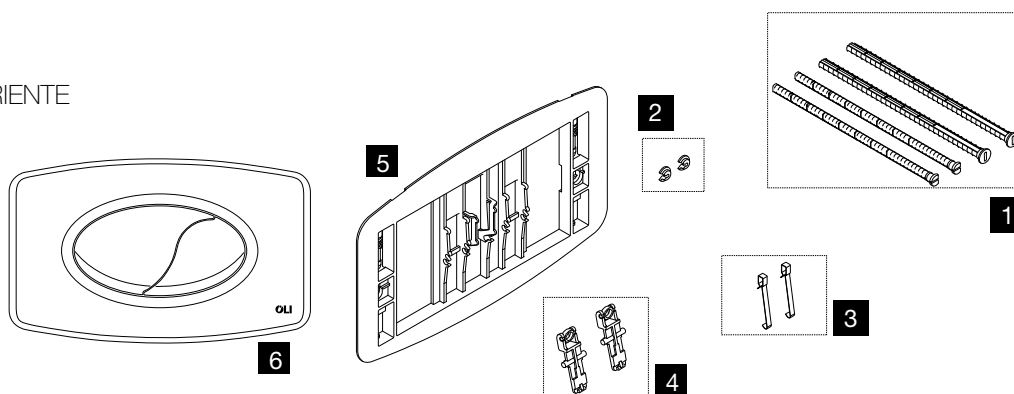
Nr.	Código	DESCRIÇÃO	QUANTIDADE	PVP
1	CS08000056982	CONJUNTO BOTÕES PNEUMÁTICOS	1	31.20 €
2	CS08000058424	PARAFUSOS DE FIXAÇÃO M4	2	1.78 €
3	CS08000011191	PARAFUSOS DE FIXAÇÃO	2	3.35 €

GIADA



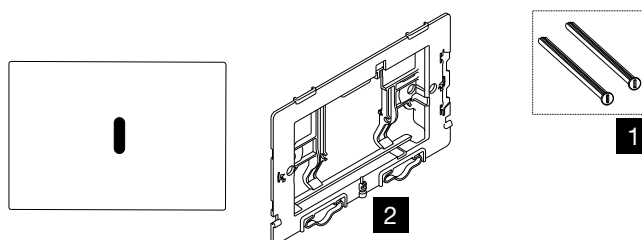
Nr.	Código	DESCRIÇÃO	QUANTIDADE	PVP
1	CS0800009687	CONTRAPLACA	1	10.06 €
2	CS08000049980	ALAVANCA	1	8.92 €
3	CS08000056973	ANILHAS PARA FIXAÇÃO <12	2	3.35 €
4	CS08000049975	PARAFUSO DE ACIONAMENTO - VERSÃO INTERROMPIVEL	10	32.34 €
5	CS08000036921	PARAFUSO DE ACIONAMENTO + PROLONGAMENTO	1	5.57 €

ORIENTE



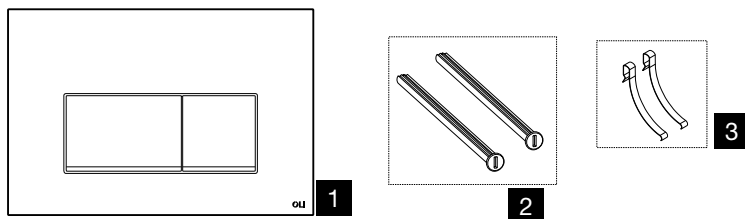
Nr.	Código	DESCRIÇÃO	QUANTIDADE	PVP
1	CS08000037150	PARAFUSOS DE FIXAÇÃO E ACIONAMENTO	2 (de cada)	4.49 €
2	CS08000056973	ANILHAS PARA FIXAÇÃO <12	2	3.35 €
3	CS08000011986	MOLAS	10	4.49 €
4	CS08000049985	CONJUNTO ALAVANCAS + ANILHAS PARA PLACA	1	3.35 €
5	CS08000049982	CONTRAPLACA	1	7.84 €
6	CG22000017549	PLACA ORIENTE BRANCO	1	50.13 €

ELETRÓNICA



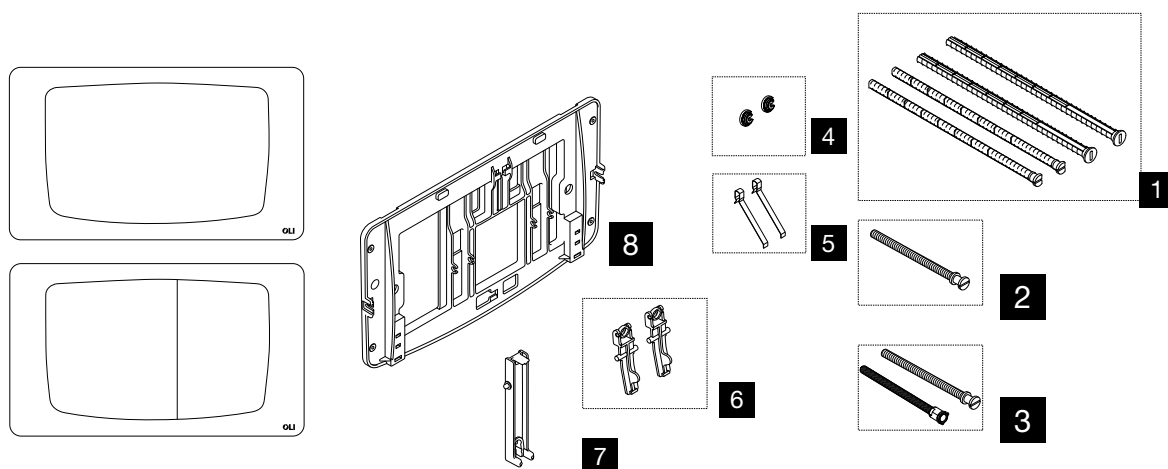
Nr.	Código	DESCRIÇÃO	QUANTIDADE	PVP
1	CS08000053897	PARAFUSOS DE FIXAÇÃO	2	3.35 €
2	CS08000050202	CONTRAPLACA	1	14.49 €

STREAM



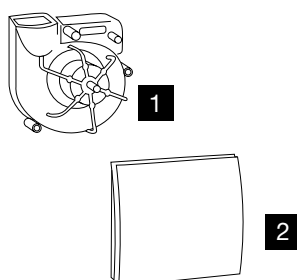
Nr.	Código	DESCRIÇÃO	QUANTIDADE	PVP
1.1	CG29000011602	PLACA COM ACABAMENTO CROMO	1	66.84 €
1.2	CG29000011601	PLACA COM ACABAMENTO BRANCO	1	50.13 €
2	CS08000054596	MOLAS	10	7.84 €
3	CS08000053897	PARAFUSOS DE FIXAÇÃO	2	3.35 €

CLASSIC



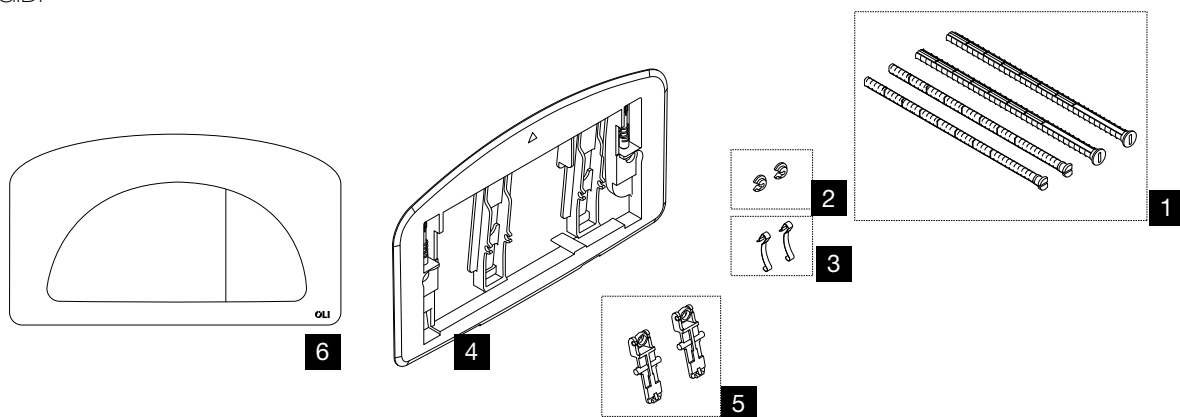
Nr.	Código	DESCRIÇÃO	QUANTIDADE	PVP
1	CS08000037150	PARAFUSOS DE FIXAÇÃO E ACIONAMENTO	2 (de cada)	4.49 €
2	CS08000049975	PARAFUSO DE ACIONAMENTO - VERSÃO INTERROMPIVEL	10	32.34 €
3	CS08000036921	PARAFUSO DE ACIONAMENTO + PROLONGAMENTO	2	5.57 €
4	CS08000056973	ANILHAS PARA FIXAÇÃO <12	2	3.35 €
5	CS08000058833	MOLAS	10	8.38 €
6	CS08000037578	CONJUNTO ALAVANCAS + ANILHAS PARA PLACA	1	5.03 €
7	CS08000054594	ALAVANCA PLACA INTERROMPIVEL	1	6.71 €
8	CS08000049983	CONTRAPLACA	1	7.84 €

HAPPY AIR



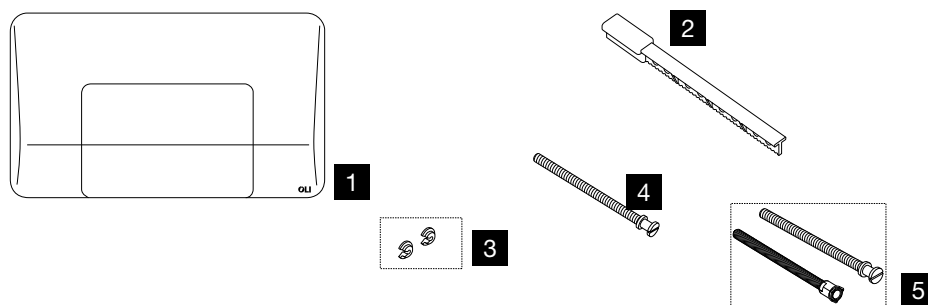
Nr.	Código	DESCRIÇÃO	QUANTIDADE	PVP
1	DA04000601541	VENTILADOR HAPPY AIR	1	189.37 €
2	CS04000119501	PLACA COBERTURA COM FILTRO	1	111.39 €

GIDI



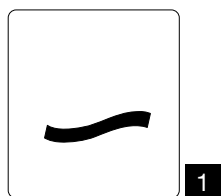
Nr.	Código	DESCRIÇÃO	QUANTIDADE	PVP
1	CS08000037150	PARAFUSOS DE FIXAÇÃO E ACIONAMENTO	2 (de cada)	4.49 €
2	CS08000056973	ANILHAS PARA FIXAÇÃO <12	2	3.35 €
3	CS08000011986	MOLAS	10	4.49 €
4	CS08000049981	CONTRAPLACA	1	7.84 €
5	CS08000049985	CONJUNTO ALAVANCAS + ANILHAS PARA PLACA	1	3.35 €
6	CG15000014861	PLACA GIDI BRANCO	1	50.13 €

DIAMANTE



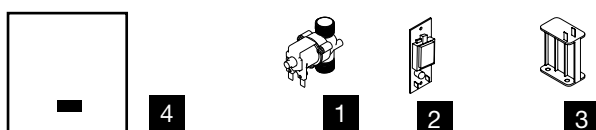
Nr.	Código	DESCRIÇÃO	QUANTIDADE	PVP
1.1	CG13000050023	PLACA COM ACABAMENTO BRANCO	1	50.13 €
1.2	CG13000050024	PLACA COM ACABAMENTO CROMO	1	66.84 €
1.3	CG13000050226	PLACA COM ACABAMENTO MATE	1	66.84 €
2	CS04000015639	KIT DE FIXAÇÃO <99	1	5.57 €
3	CS08000049971	PROLONGAMENTO DA ALAVANCA	10	25.63 €
4	CS08000056973	ANILHAS PARA FIXAÇÃO <12	2	3.35 €
5	CS08000049975	PARAFUSO DE ACIONAMENTO - VERSÃO INTERROMPIVEL	10	32.34 €
6	CS08000036921	PARAFUSO DE ACIONAMENTO + PROLONGAMENTO	1	5.57 €
7	CS04000011759	KIT AT DIAMANTE	1	57.91 €

URINOL



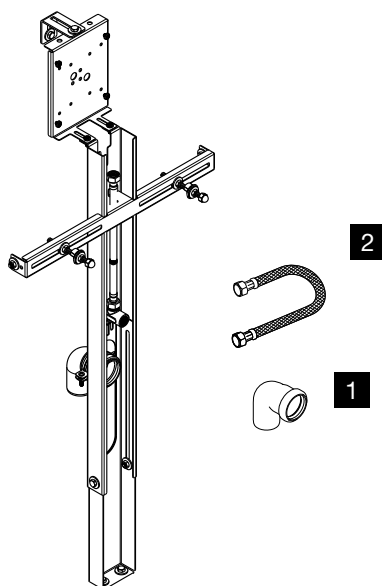
Nr.	Código	DESCRIÇÃO	QUANTIDADE	PVP
1	CS08000879140	PLACA	1	445.58 €

ELECTRA URINOL

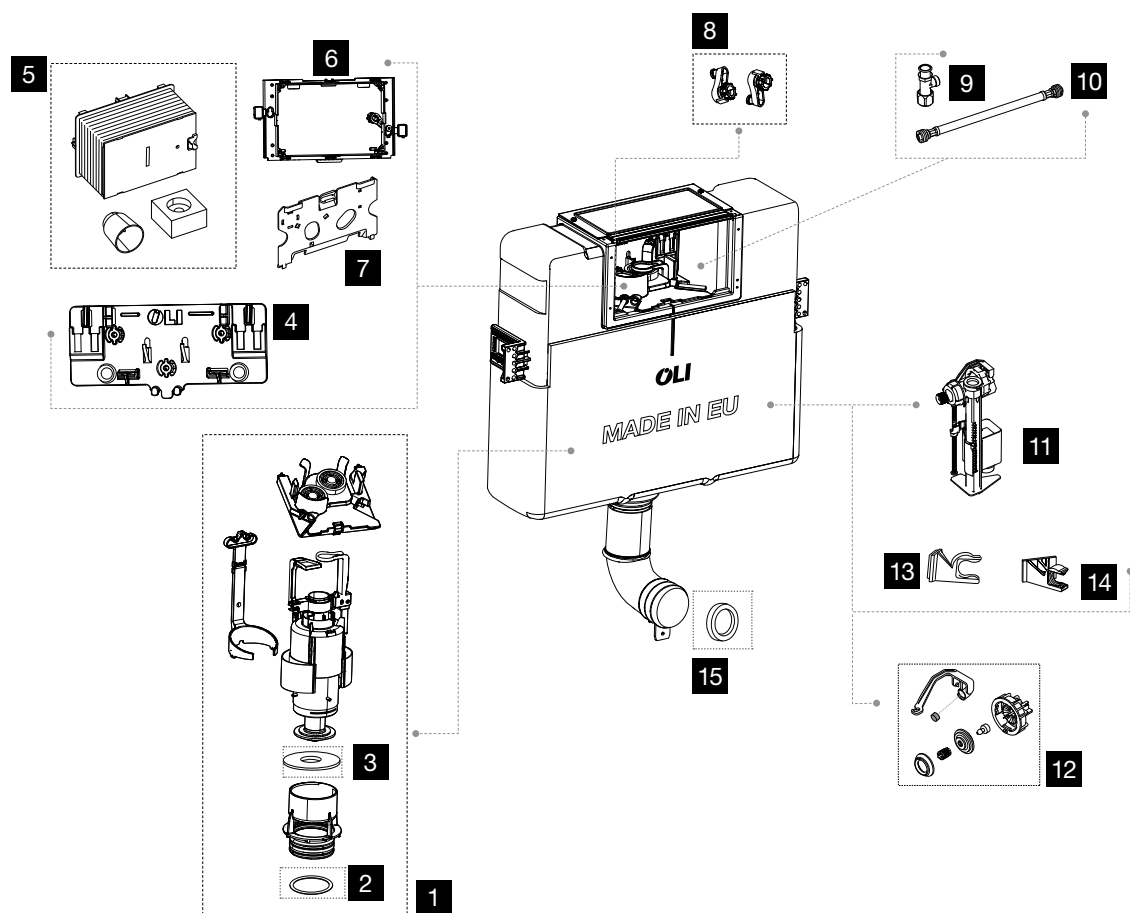


Nr.	Código	DESCRIÇÃO	QUANTIDADE	PVP
1	DA01000885002	ELECTROVÁLVULA	1	118.98 €
2	DA01000885001	CONTROLADOR	1	65.35 €
3	DA01000885000	SUPORE PILHAS	1	27.85 €
4	DA01000884999	PLACA E SENSOR	1	311.90 €

ESTRUTURA URINOL

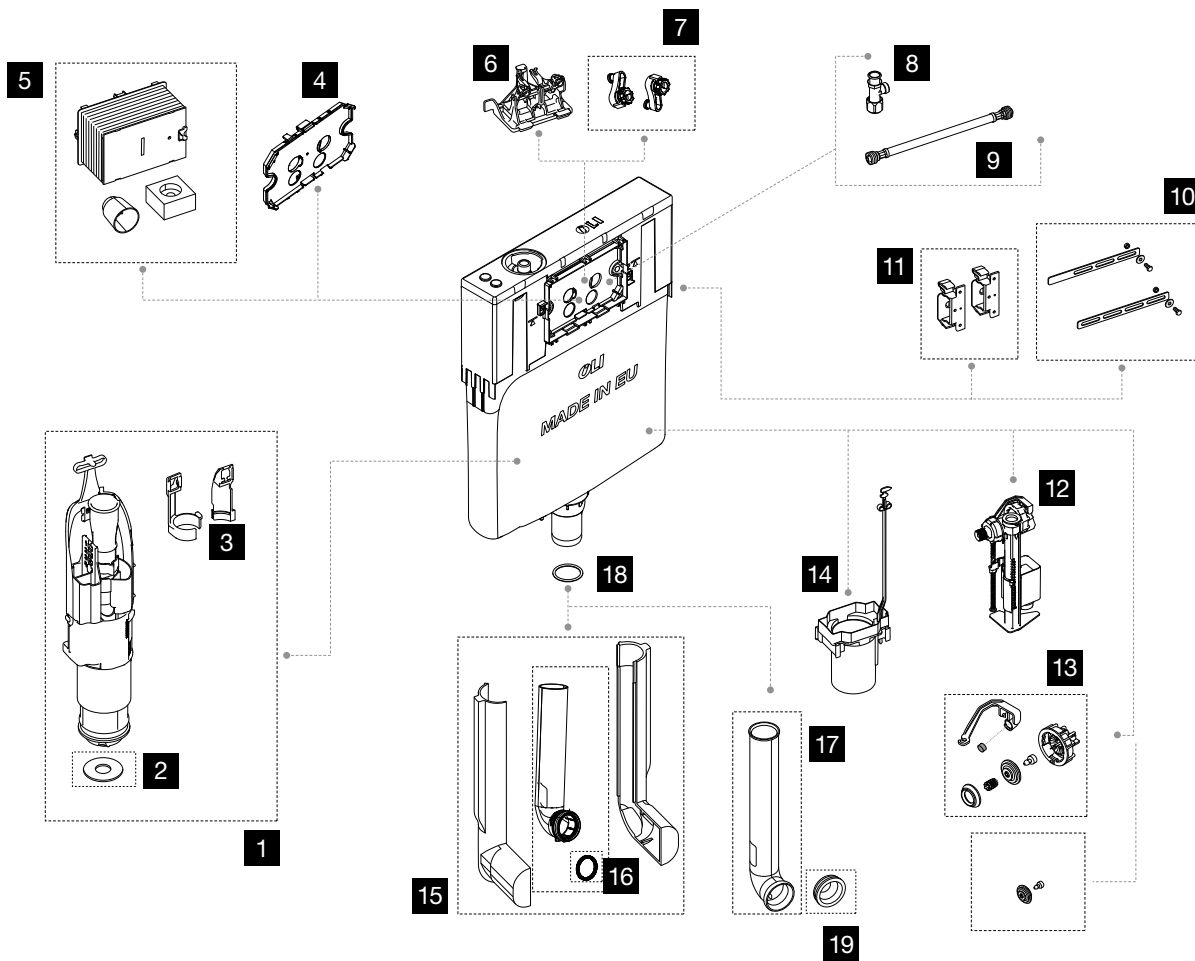


Nr.	Código	DESCRIÇÃO	QUANTIDADE	PVP
1	CS05000878901	CURVA DE SAÍDA 50X50	1	11.14 €
2	CS05000878900	TUBO FLEXÍVEL 1/2FX3/8F 300	1	17.84 €



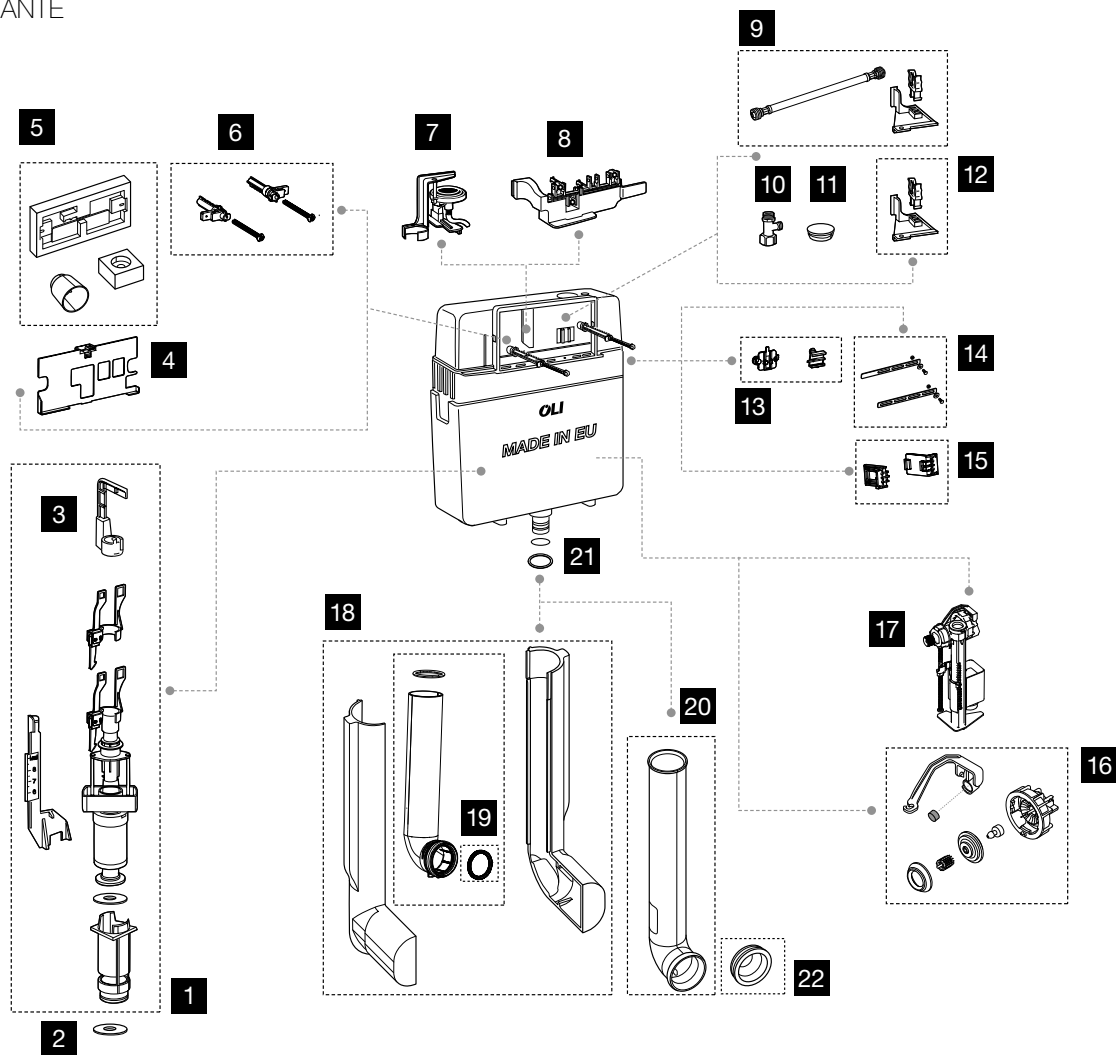
Nr.	Código	DESCRIÇÃO	QUANTIDADE	PVP
1	CS04000048288	VALVULA DE DESCARGA	1	35.69 €
2	CS04000021212	O'RING Ø37	5	4.49 €
3	CS02000883028	VEDANTE VÁLVULA DE DESCARGA TPE	5	6.16 €
4	CS04000033451	FIXADOR BLOCO DE ALAVANCAS	1	5.57 €
5	CS04000026698	CAIXA DE PROTEÇÃO >09	1	8.92 €
6	CS04000011195	BASE P/ CAIXA DE PROTEÇÃO	1	7.25 €
7	CS04000021271	PLACA DE PROTEÇÃO >09	1	4.49 €
8	CS04000011150	FIXADORES PLACA >17	2	3.95 €
9	CS04000021206	TORNEIRA DE ESQUADRIA 1/2X3/8	1	13.41 €
10	CS04000050997	BICHA FLEXÍVEL 3/8X3/8 400MM	1	10.06 €
11	CS07000882495	TORNEIRA DE BÓIA NANO PLUS 3/8	1	14.49 €
12	CS07000880608	CONJUNTO MEMBRANA + ALAVANCA NANO	1	10.06 €
13	CS04000037122	CONJUNTO SUPORTES TORNEIRA BÓIA CORNER	5	10.06 €
14	CS04000037123	SUPORTE TORNEIRA DE BÓIA EXPERT	5	10.06 €
15	CS04000037113	EMBOQUE TUBO DE DESCARGA Ø45	5	15.63 €

DIAMANTE EVO

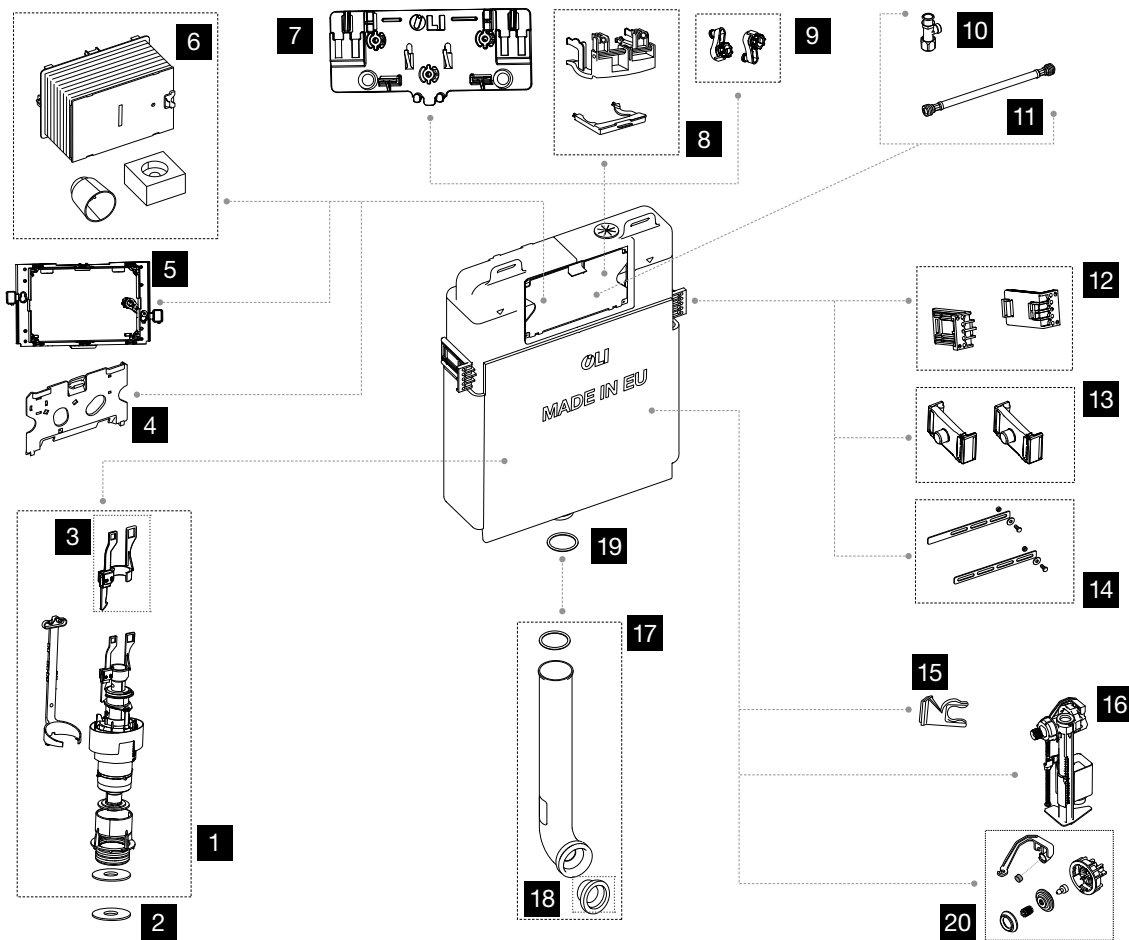


Nr.	Código	DESCRIÇÃO	QUANTIDADE	PVP
1	CS06000002992	VÁLVULA DE DESCARGA	1	25.63 €
2	CS02000883028	VEDANTE VÁLVULA DE DESCARGA TPE	5	6.16 €
3	CS04000011440	ANCORINAS MECÂNICAS	1	3.57 €
4	CS04000021207	PLACA PROTEÇÃO	1	10.06 €
5	CS04000021211	CAIXA DE PROTEÇÃO	1	13.41 €
6	CS04000021208	BLOCO DE ALAVANCAS	1	7.84 €
7	CS04000011150	FIXADORES PLACA >17	2	3.95 €
8	CS04000021206	TORNEIRA DE ESQUADRIA 1/2X3/8	1	13.41 €
9	CS04000021204	BICHA FLEXÍVEL 3/8X3/8	1	13.41 €
10	CS04000021210	KIT FIXACAO S/ ESTRUTURA	1	6.71 €
11	CS04000021213	KIT DE FIXAÇÃO	2	8.92 €
12	CS07000887872	TORNEIRA DE BÓIA NANO 3/8 LIG SUP	1	14.49 €
13	CS07000880608	CONJUNTO MEMBRANA + ALAVANCA NANO	1	10.06 €
14	CS04000883906	GUIA VÁLVULA DE DESCARGA EVO AP	1	6.71 €
15	CS04000021267	TUBO DE DESCARGA COMPLETO	1	11.14 €
16	CS04000021209	EMBOQUE TUBO DE DESCARGA Ø40/45	5	11.14 €
17	CS04000021266	TUBO DE DESCARGA 360MMXØ56	1	11.14 €
18	CS04000021212	O'RING Ø37	5	4.49 €
19	CS06000101753	EMBOQUE Ø45	5	7.84 €

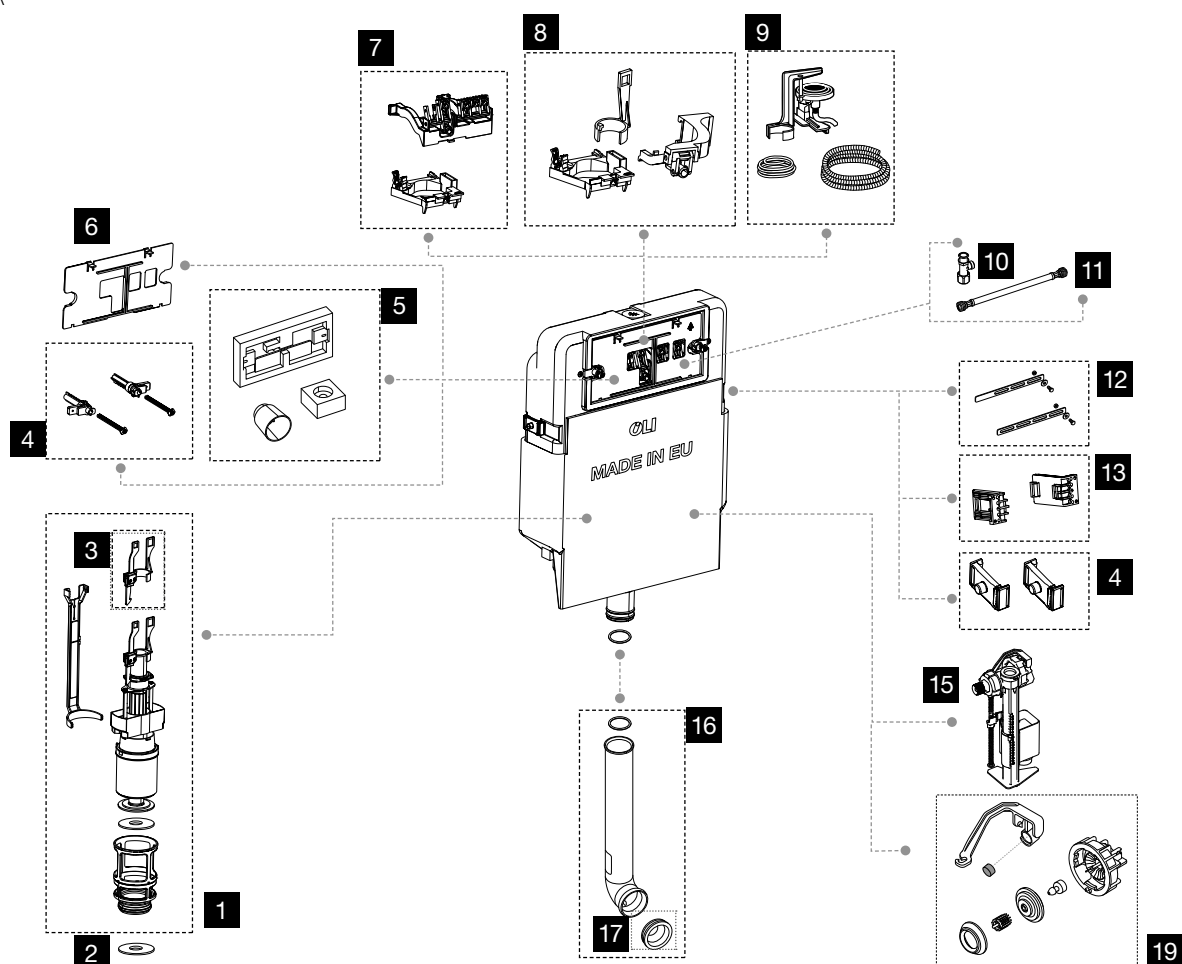
DIAMANTE



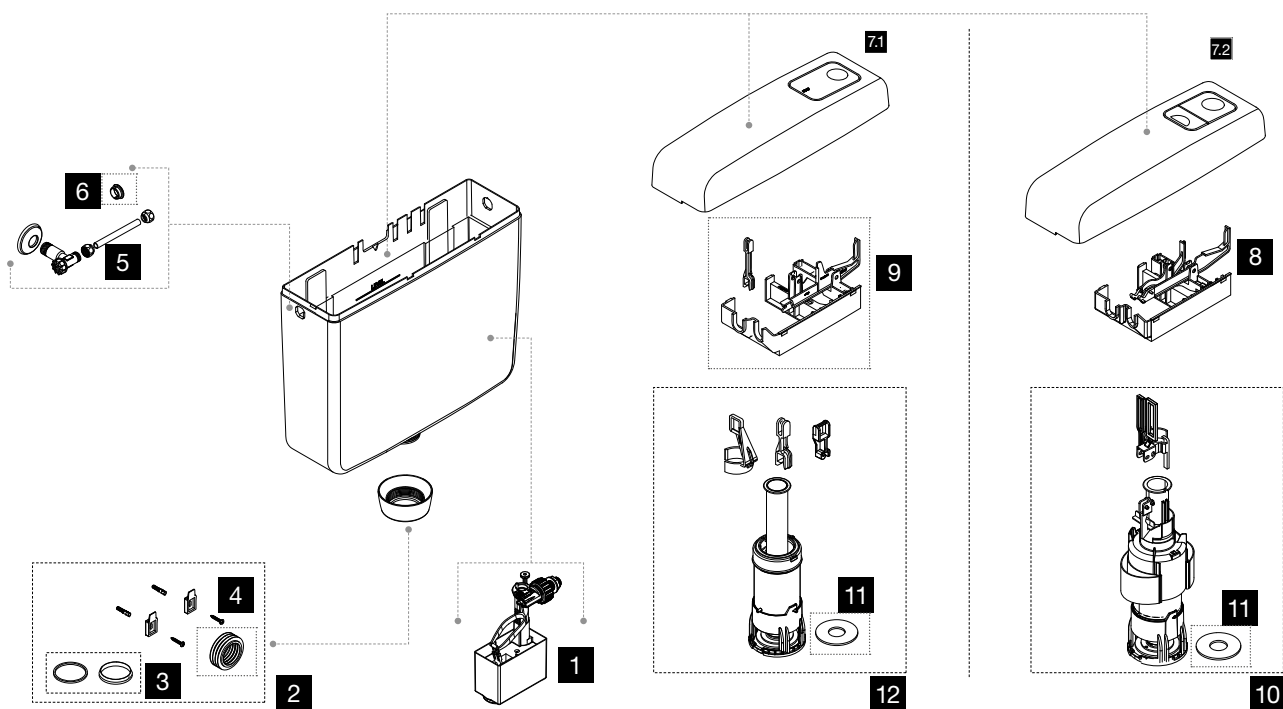
Nr.	Código	DESCRIÇÃO	QUANTIDADE	PVP
1	CS04000037106	VÁLVULA DE DESCARGA	1	27.85 €
2	CS02000883028	VEDANTE VÁLVULA DE DESCARGA TPE	5	6.16 €
3	CS06000056932	ANCORINAS MECÂNICAS	1	1.68 €
4	CS04000033494	PLACA PROTEÇÃO	1	5.57 €
5	CS04000021211	CAIXA DE PROTEÇÃO	1	13.41 €
6	CS04000037104	KIT DE FIXAÇÃO >99	1	6.71 €
7	CM04000556805	BLOCO PNEUMÁTICO	1	14.49 €
8	CS04000032477	BLOCO DE ALAVANCAS	1	8.92 €
9	CS02000887611	TUBO FLEXÍVEL 3/8 F/F 290MM	1	21.32 €
10	CS04000021206	TORNEIRA DE ESQUADRIA 1/2X3/8	1	13.41 €
11	CS04000037105	TAMPO DE PROTEÇÃO	5	5.57 €
12	CS04000049512	SUPORTE TORNEIRA DE BOIA	1	4.49 €
13	CS04000048607	FIXADORES BLOCO DE ALAVANCAS	1	4.49 €
14	CS04000021210	KIT FIXACAO S/ ESTRUTURA	1	6.71 €
15	CS05000011975	FIXADORES	10	15.63 €
16	CS07000880608	CONJUNTO MEMBRANA + ALAVANCA NANO	1	10.06 €
17	CS07000882495	TORNEIRA DE BÓIA NANO PLUS 3/8	1	14.49 €
18	CS04000021267	TUBO DE DESCARGA COMPLETO	1	11.14 €
19	CS04000021209	EMBOQUE TUBO DE DESCARGA Ø40/45	5	11.14 €
20	CS04000021266	TUBO DE DESCARGA 360MMXØ56	1	11.14 €
21	CS04000021212	O'RING Ø37	5	4.49 €
22	CS06000101753	EMBOQUE Ø45	5	7.84 €



Nr.	Código	DESCRIÇÃO	QUANTIDADE	PVP
1	CS06000002987	VÁLVULA DE DESCARGA	1	30.12 €
2	CS02000883028	VEDANTE VÁLVULA DE DESCARGA TPE	5	6.16 €
3	CS06000056932	ANCORINAS MECÂNICAS	1	1.68 €
4	CS04000021271	PLACA DE PROTEÇÃO >09	1	4.49 €
5	CS04000177679	BASE P/ CAIXA DE PROTEÇÃO	1	17.84 €
6	CS04000026698	CAIXA DE PROTEÇÃO >09	1	8.92 €
7	CS04000033451	FIXADOR BLOCO DE ALAVANCAS	1	5.57 €
8	CS04000033450	BLOCO DE ALAVANCAS	1	10.06 €
9	CS04000011150	FIXADORES PLACA >17	2	3.95 €
10	CS04000021206	TORNEIRA DE ESQUADRIA 1/2X3/8	1	13.41 €
11	CS04000050997	BICHA FLEXÍVEL 3/8X3/8 400MM	1	10.06 €
12	CS05000011978	FIXADORES SANITARBLOCK	10	20.06 €
13	CS05000011977	FIXADORES SIMFLEX	10	35.69 €
14	CS04000021210	KIT FIXACAO S/ ESTRUTURA	1	6.71 €
15	CS04000033449	SUPORTE TORNEIRA DE BÓIA	1	3.35 €
16	CS07000882495	TORNEIRA DE BÓIA NANO PLUS 3/8	1	14.49 €
17	CS04000021266	TUBO DE DESCARGA 360MMXØ56	1	11.14 €
18.1	CS04000021209	EMBOQUE TUBO DE DESCARGA Ø40/45	5	11.14 €
18.2	CS04000037113	EMBOQUE TUBO DE DESCARGA Ø45	5	15.63 €
19	CS04000021212	O'RING Ø37	5	4.49 €
20	CS07000880608	CONJUNTO MEMBRANA + ALAVANCA NANO	1	10.06 €



Nr.	Código	DESCRIÇÃO	QUANTIDADE	PVP
1	CS04000048681	VÁLVULA DE DESCARGA	1	27.85 €
2	CS06000002997	VEDANTE VÁLVULA DE DESCARGA	10	18.98 €
3	CS06000056932	ANCORINAS MECÂNICAS	1	1.68 €
4	CS04000037104	KIT DE FIXAÇÃO >99	1	6.71 €
5	CS04000021211	CAIXA DE PROTEÇÃO	1	13.41 €
6	CS04000037114	PLACA DE PROTEÇÃO	1	12.28 €
7	CS04000041637	BLOCO DE ALAVANCAS	1	14.49 €
8	CS04000037117	BLOCO DE ALAVANCAS <01	1	17.84 €
9	CE06000556801	BLOCO PNEUMÁTICO	1	16.71 €
10	CS04000021206	TORNEIRA DE ESQUADRIA 1/2X3/8	1	13.41 €
11	CS04000021270	BICHA FLEXÍVEL 3/8X3/8	1	15.63 €
12	CS04000021210	KIT FIXACAO S/ ESTRUTURA	1	6.71 €
13	CS05000011978	FIXADORES SANITARBLOCK	10	20.06 €
14	CS05000011977	FIXADORES SIMFLEX	10	35.69 €
15	CS07000882495	TORNEIRA DE BÓIA NANO PLUS 3/8	1	14.49 €
16	CS04000021266	TUBO DE DESCARGA 360MMXØ56	1	11.14 €
17.1	CS04000021209	EMBOQUE TUBO DE DESCARGA Ø40/45	5	11.14 €
17.2	CS04000037113	EMBOQUE TUBO DE DESCARGA Ø45	5	15.63 €
18	CS04000021212	O'RING Ø37	5	4.49 €
19	CS07000880608	CONJUNTO MEMBRANA + ALAVANCA NANO	1	10.06 €



Nr.	Código	DESCRIÇÃO	QUANTIDADE	PVP
1	CS07000882504	TORNEIRA DE BÓIA 3/8 LATERAL	1	14.49 €
2	CS03000883327	SACO ACESSÓRIOS Ø40 + PORCA DO TUBO DE DESCARGA BRANCA	1	6.71 €
3	CS03000053386	ANILHA + VEDANTE CÓNICO TUBO DE DESCARGA	1	2.27 €
4.1	CS05000037133	EMBOQUE Ø45	5	10.06 €
4.2	CS02000050992	EMBOQUE Ø40	5	8.38 €
4.3	CS03000050993	EMBOQUE Ø32	5	10.60 €
5	CS03000030859	TORNEIRA DE ESQUADRIA 1/2X3/8	1	16.71 €
6	CS03000883225	TAMPÃO LATERAL BRANCO	4	4.49 €
7.1	CS03000000464	TAMPA BRANCA DESCARGA INTERROMPÍVEL	1	16.71 €
7.2	CS03000008590	TAMPA BRANCA DUPLA DESCARGA	1	16.71 €
8	CS03000011988	BLOCO DE ALAVANCAS DUPLA DESCARGA	1	8.92 €
9	CS03000011990	BLOCO DE ALAVANCAS DESCARGA INTERROMPÍVEL	1	8.92 €
10	CS03000525106	VÁLVULA DE DESCARGA DUPLA DESCARGA	1	17.84 €
11	CS02000883028	VEDANTE VÁLVULA DE DESCARGA TPE	5	6.16 €
12	CS03000011989	VÁLVULA DE DESCARGA INTERROMPÍVEL	1	17.84 €

ÍNDICE REMISSIVO

CÓDIGO	PREÇO	QTE CX. MULT.	QTE PALETE	NR PAGINA	CÓDIGO	PREÇO	QTE CX. MULT.	QTE PALETE	NR PAGINA
CG88000890351	50.75 €	-	-	25	CG90000891575	50.75 €	34	680	33
CG88000890364	50.75 €	-	-	25	CG90000891579	66.15 €	34	680	33
CG88000890367	50.75 €	-	-	25	CG90000891580	66.15 €	34	680	33
CG88000890368	50.75 €	-	-	25	CG90000891508	81.75 €	34	680	33
CG88000890369	50.75 €	-	-	25	CG90000891577	50.75 €	34	680	33
CG88000890370	50.75 €	-	-	25	CG90000891578	81.75 €	34	680	33
CG88000890371	50.75 €	-	-	25	CG41000060767	50.75 €	34	680	33
CG88000890372	50.75 €	-	-	25	CG41000064522	66.15 €	34	680	33
CG79000883524	143.25 €	16	320	26	CG41000133213	66.15 €	34	680	33
CG79000883525	143.25 €	16	320	26	CG18000011418	132.65 €	14	560	33
CG79000883526	140.10 €	16	320	26	CG18000011419	132.65 €	14	560	33
CG79000883527	140.10 €	16	320	26	CG21000010230	50.75 €	34	680	34
CG79000888573	166.65 €	16	320	26	CG21000010729	66.15 €	34	680	34
DA01000660002	256.80 €	1	-	27	CG21000010730	66.15 €	34	680	34
DA01000661002	256.80 €	1	-	27	CG21000011619	50.75 €	34	680	34
DA01000660006	262.10 €	1	-	27	CG25000046198	177.25 €	16	320	35
DA01000661006	262.10 €	1	-	27	CG25000046199	177.25 €	16	320	35
CG40000054554	200.55 €	16	320	28	CG25000883245	181.45 €	16	320	35
CG40000054557	200.55 €	16	320	28	CG25000887609	181.45 €	16	320	35
CG40000054561	131.60 €	16	320	28	CG25000878783	181.45 €	16	320	35
CG40000054564	131.60 €	16	320	28	CG44000889871	139.05 €	28	560	37
CG40000882412	144.35 €	16	320	28	CG44000889872	139.05 €	28	560	37
CG40000054563	175.05 €	16	320	28	CG44000889873	139.05 €	28	560	37
CG23000057141	105.10 €	14	560	29	CG44000889874	139.05 €	28	560	37
CG23000888561	127.35 €	14	560	29	CG44000889875	128.75 €	28	560	37
CG23000888565	127.35 €	14	560	29	CG44000093399	110.40 €	28	560	36
CG23000889312	127.35 €	14	560	29	CG44000154963	110.40 €	28	560	36
CG23000889313	127.35 €	14	560	29	CG44000878781	131.60 €	28	560	36
CM08000883640	2.75 €	100	3200	29	CG44000882567	131.60 €	28	560	36
CG23000886040	81.75 €	34	680	30	CG44000883246	131.60 €	28	560	36
CG23000886943	50.75 €	34	680	30	CG44000887189	108.30 €	28	560	36
CG23000886947	81.75 €	34	680	30	CG44000887191	108.30 €	28	560	36
CG23000010195	50.75 €	34	680	30	CG44000887610	131.60 €	28	560	36
CG23000010196	66.15 €	34	680	30	CG35000022238	191.00 €	8	192	38
CG23000010197	66.15 €	34	680	30	CG40000054988	131.60 €	16	320	39
CG23000154962	90.25 €	34	680	30	CG40000054989	200.55 €	16	320	39
CG45000139178	76.45 €	34	680	31	CG40000054992	200.55 €	16	320	39
CG45000139179	97.65 €	34	680	31	CG40000054998	131.60 €	16	320	39
CG45000139180	97.65 €	34	680	31	CG40000054997	174.05 €	16	320	40
CG45000139181	97.65 €	34	680	31	CG27000011629	81.75 €	20	400	41
CG45000139184	50.75 €	34	680	31	CG27000011630	81.75 €	20	400	41
CG45000139185	66.15 €	34	680	31	CG27000011631	87.05 €	20	400	41
CG45000139186	66.15 €	34	680	31	CG27000011728	70.05 €	20	400	41
CG45000139187	81.75 €	34	680	31	CH01000006708	20.20 €	20	320	42
CG26000070826	50.75 €	34	680	32	CH01000006709	20.20 €	20	320	42
CG26000070827	66.15 €	34	680	32	DA04000605201	119.90 €	1	-	43
CG26000070828	66.15 €	34	680	32	DA04000605301	160.25 €	1	-	43
CG26000070829	81.75 €	34	680	32	CG59000880876	366.05 €	8	256	45
CG47000152949	50.75 €	34	680	33	CG59000883585	366.05 €	8	256	45
CG47000152950	66.15 €	34	680	33	CG83000889101	169.95 €	1	400	46
CG47000152951	66.15 €	34	680	33	CG83000890120	190.55 €	-	400	46
CG47000152952	81.75 €	34	680	33	CG84000889102	412.00 €	1	-	47
CG47000152954	119.90 €	34	680	33	CG84000890121	442.90 €	-	400	47

CÓDIGO	PREÇO	QTE CX. MULT.	QTE PALETE	NR PAGINA	CÓDIGO	PREÇO	QTE CX. MULT.	QTE PALETE	NR PAGINA
DA01000889349	630.00 €	1	-	49	CR11000880783	184.65 €	1	26	71
DA01000889350	630.00 €	1	-	49	CR11000880784	272.70 €	1	20	71
RB20100890096	618.00 €	1	-	49	CB11000877961	152.85 €	1	36	71
RB20100890097	731.30 €	1	-	49	CR11000878929	184.65 €	1	26	71
CG42000878848	523.05 €	16	320	50	CR11000885057	272.70 €	1	20	71
CG42000878981	523.05 €	16	320	50	CB11000216250	152.85 €	1	45	71
CG34000878701	523.05 €	16	320	51	CR11000216251	184.65 €	1	26	71
CG34000878702	523.05 €	16	320	51	CR11000885056	272.70 €	1	20	71
CG34000878849	523.05 €	16	320	51	CM05000884339	327.35 €	1	64	73
CG34000878850	523.05 €	16	320	51	CM05000884340	575.05 €	1	64	73
DA01000879119	270.55 €	1	-	53	CB11000878624	174.05 €	1	26	74
DA01000879120	270.55 €	1	-	53	CB11000884203	152.85 €	1	36	74
DA01000879123	166.65 €	1	-	53	CB11000885062	152.85 €	1	45	74
CK04000878466	66.85 €	14	448	53	CR11000878625	289.65 €	1	24	75
CK04000878818	77.50 €	14	448	53	CR11000884228	184.65 €	1	26	75
CK04000878819	92.35 €	14	448	53	CR11000885063	184.65 €	1	26	75
CK04000878822	133.70 €	14	448	53	CR11000878655	358.60 €	1	20	75
CM12000883087	162.35 €	16	320	53	CR11000884235	272.70 €	1	20	75
CK05000882264	164.45 €	14	448	54	CR11000883134	272.70 €	1	20	75
CM12000883087	162.35 €	16	320	54	CR11000878627	366.05 €	1	16	76
CK02000034265	371.35 €	6	96	55	CR11000002488	297.10 €	1	16	76
CS04000049544	6.60 €	1	2000	56	CR11000601822	297.10 €	1	16	76
CS04000043234	11.00 €	50	800	56	CR11000885061	424.40 €	1	7	76
CM04000216252	50.50 €	100	2000	56	CM04000163684	35.60 €	34	680	77
DA01000884193	243.00 €	1	-	56	CM04000878292	137.95 €	6	96	77
DA01000883578	180.40 €	1	-	56	CM04000878285	303.45 €	9	180	77
DA01000883582	132.65 €	1	-	56	CQ01000882129	31.85 €	20	400	77
CS04000878674	95.50 €	1	96	57	DA04000889944	39.35 €	6	-	77
DA04000889351	128.75 €	1	-	57	CS05000059272	34.00 €	25	400	78
CG07000880390	97.65 €	34	680	57	CS05000885109	25.00 €	9	288	78
CG07000207892	83.85 €	34	680	57	CM04000216640	13.60 €	50	800	78
CG07000207893	83.85 €	34	680	57	CM04000106572	6.40 €	100	2000	78
CB18000885005	152.85 €	1	36	64	DA04000622022	76.45 €	1	-	78
CB18000889576	152.85 €	1	36	64	CS05000037137	13.10 €	25	400	78
CB18000891046	152.85 €	1	36	64	CM04000885233	75.35 €	-	140	78
CR18000885882	184.65 €	1	26	65	CS05000011229	43.55 €	10	320	79
CR18000889577	184.65 €	1	26	65	CM12000885108	59.45 €	20	320	79
CR18000891047	184.65 €	1	26	65	CS05000086360	7.70 €	50	800	79
CR18000890750	195.00 €	1	26	65	CS05000055033	11.00 €	50	800	79
CR18000891551	195.00 €	1	26	65	CM05000879808	156.00 €	1	100	79
CR18000885130	272.70 €	1	20	65	CB14000885049	152.85 €	1	45	82
CR18000890047	272.70 €	1	-	65	CR14000885050	184.65 €	1	28	83
CR18000891049	272.70 €	1	20	65	CR14000099952	297.10 €	1	20	83
CR18000891417	275.00 €	1	20	65	CR14000885052	272.70 €	1	20	83
CM04000890081	35.60 €	1	-	66	CR14000882618	327.85 €	1	6	84
CM05000890383	12.00 €	-	-	66	CM05000881858	46.75 €	6	216	83
CS05000037137	13.10 €	25	400	66	CM05000882612	84.90 €	1	40	83
CS05000011229	43.55 €	10	320	66	CM05000882613	95.50 €	1	40	83
CS05000086360	7.70 €	50	800	66	CM05000883081	118.90 €	4	64	83
CM12000885108	59.45 €	20	320	66	CM04000154084	35.05 €	20	400	86
CM04000885233	75.35 €	-	140	67	CM04000878293	137.95 €	6	96	86
CS05000055033	11.00 €	50	800	67	CM04000878294	303.45 €	9	180	86
CB11000880782	152.85 €	1	45	71	CQ01000882129	31.85 €	20	400	86

CÓDIGO	PREÇO	QTE CX. MULT.	QTE PALETE	NR PAGINA	CÓDIGO	PREÇO	QTE CX. MULT.	QTE PALETE	NR PAGINA
DA04000889944	39.35 €	6	-	86	CS05000021409	212.20 €	1	10	114
CS05000037137	13.10 €	25	400	87	CS05000021408	212.20 €	1	10	114
CS05000011229	43.55 €	10	320	87	CC02000881673	997.25 €	1	5	116
CM12000885108	59.45 €	20	320	87	CS05000883045	318.30 €	1	5	116
CS05000086360	7.70 €	50	800	87	CS05000883046	318.30 €	1	5	116
CM04000885233	75.35 €	-	140	87	CS05000883048	159.15 €	1	5	116
CS05000055033	11.00 €	50	800	87	CN02000061565	663.10 €	1	5	118
DA04000620072	8.75 €	1	-	88	CN02000061568	663.10 €	1	5	118
CM05000191887	56.25 €	34	680	88	CN03000880372	596.30 €	1	5	118
CS03000883088	8.30 €	150	4800	88	CN03000880450	596.30 €	1	5	118
CM05000879808	156.00 €	1	100	88	CM04000163684	35.60 €	34	680	120
CM05000886820	34.00 €	1	96	88	CM04000878292	137.95 €	6	96	120
CB13000020684	157.05 €	1	35	92	CM04000878285	303.45 €	9	180	120
CR13000076456	182.55 €	1	30	92	CM05000879143	583.50 €	1	24	120
CR13000885065	270.55 €	1	24	93	CS05000886360	7.70 €	50	800	121
CR13000014092	350.10 €	1	24	93	DA04000108185	49.95 €	1	-	121
CS04000035148	35.05 €	34	680	94	CS05000079929	23.90 €	24	480	121
CM04000211743	49.95 €	20	320	94	DA02000881608	17.00 €	1	-	121
CQ01000882129	31.85 €	20	400	94	DA02000881613	26.55 €	1	-	121
DA04000889944	39.35 €	6	-	94	CS05000108380	54.15 €	1	160	121
CM04000106572	6.40 €	100	2000	94	CC03000001608	125.20 €	1	36	126
CS05000037137	13.10 €	25	400	94	CC03000616042	172.95 €	1	28	126
CS05000011229	43.55 €	10	320	95	CC03000880462	271.65 €	1	20	126
CS05000086360	7.70 €	50	800	95	CC04000136179	268.45 €	1	32	127
CM12000885108	59.45 €	20	320	95	CC05000032714	116.70 €	1	48	127
CM04000885233	75.35 €	-	140	95	CC01000006987	82.25 €	1	100	128
CS05000055033	11.00 €	50	800	95	CC01000008908	128.40 €	1	120	128
CS05000059272	34.00 €	25	400	96	CC01000136078	146.45 €	1	24	128
CS04000062899	39.85 €	20	400	96	CC01000000537	194.20 €	1	40	129
CM05000879808	156.00 €	1	100	96	DA03000611011	127.35 €	1	-	129
CB10000720002	126.30 €	1	64	100	CC02000881857	162.35 €	1	32	129
CR10000885060	265.25 €	1	21	100	CC02000011377	140.10 €	1	30	130
CM04000101773	35.05 €	35	280	101	CC05000880461	151.75 €	1	48	130
CS05000086360	7.70 €	50	800	101	CM05000883081	118.90 €	4	64	130
CS05000055033	11.00 €	50	800	101	CS05000036888	14.05 €	20	400	131
CS05000036906	37.15 €	24	384	101	CS05000037137	13.10 €	25	400	131
CS04000062899	39.85 €	20	400	101	CS05000011229	43.55 €	10	320	131
CS05000037137	13.10 €	20	400	101	CM12000885108	59.45 €	20	320	131
CM12000885108	59.45 €	20	320	102	CS05000086360	7.70 €	50	800	131
CM04000885233	75.35 €	-	140	102	CM04000885233	75.35 €	-	140	132
CM05000879808	156.00 €	1	100	102	CS05000055033	11.00 €	50	800	132
CB01000885070	66.95 €	1	36	106	DA04000620072	8.75 €	1	-	132
CR01000885110	108.15 €	1	22	106	CS05000108380	54.15 €	1	160	132
CR01000885111	160.70 €	1	20	107	CS05000079929	23.90 €	24	480	132
CM04000106572	6.40 €	100	2000	107	CM04000167288	9.60 €	100	3200	132
CS05000059272	34.00 €	25	400	107	CA12000889680	57.70 €	1	80	138
CS05000037137	13.10 €	25	400	107	CA04000154961	52.55 €	5	75	139
CM12000885108	59.45 €	20	320	107	CA04000124427	52.55 €	5	75	139
CM04000885233	75.35 €	-	140	108	CA09000340221	66.35 €	5	75	140
CS05000086360	7.70 €	50	800	108	CA01000002426	81.75 €	5	75	140
CS05000055033	11.00 €	50	800	108	CA01000425551	78.55 €	5	75	140
CS05000011229	43.55 €	10	320	108	CA04000453501	46.75 €	5	75	141
CM05000879808	156.00 €	1	100	108	CA04000440021	49.95 €	5	75	141
CR11000048159	1 041.85 €	1	5	114	CI01000490501	29.10 €	20	560	142

CÓDIGO	PREÇO	QTE CX. MULT.	QTE PALETE	NR PAGINA	CÓDIGO	PREÇO	QTE CX. MULT.	QTE PALETE	NR PAGINA
CI01000490441	6.60 €	45	1125	142	RA10300888233	92.70 €	1	-	170
CI01000490461	17.90 €	25	600	142	RD10000888606	39.15 €	1	-	170
CI01000490541	16.30 €	25	525	142	RC10300888240	82.40 €	1	-	170
CI01000490661	6.60 €	45	1125	142	RE20100889511	154.50 €	1	-	173
CQ01000157022	42.45 €	17	340	142	RE20100889512	206.00 €	1	-	173
DA04000889944	39.35 €	6	-	142	RE30100889764	85.50 €	1	-	173
CS03000883088	8.30 €	150	4800	142	RE30100889765	121.55 €	1	-	173
CE02000884595	133.90 €	12	400	146	OC10000000079	188.90 €	1	-	173
CE02000011967	24.25 €	20	400	147	RF10100890034	163.85 €	1	46	174
CE02000002436	24.25 €	20	400	147	RF10100890035	228.50 €	1	46	174
CE02000021139	41.95 €	18	450	148	RF10100890036	228.85 €	1	46	174
CE01000163808	23.40 €	20	400	148	RF10100890037	228.85 €	1	46	174
CE14000887291	19.45 €	12	240	149	RF10100890038	119.85 €	1	58	175
CE14000886108	18.20 €	20	400	149	RF10100890039	167.10 €	1	58	175
CE14000886378	19.20 €	20	500	150	RF10100890040	167.10 €	1	58	175
CE14000887294	33.70 €	20	500	150	RF10100890041	167.10 €	1	58	175
CF14000883706	17.80 €	30	600	151	RF10100890027	171.45 €	1	46	175
CF18000884379	20.95 €	40	800	151	RF10100890028	239.70 €	1	46	175
CF12000138110	17.80 €	-	-	152	RF10100890029	239.70 €	1	46	175
CF07000002406	16.90 €	30	750	152	RF10100890030	152.20 €	1	42	175
CF07000002405	14.05 €	30	750	152	RF10100890031	214.30 €	1	42	175
CF04000563578	16.80 €	20	400	152	RF10100890032	145.00€	1	42	175
CF04000563584	10.90 €	20	500	152	RF10100890033	214.30 €	1	42	175
CD14000886384	28.80 €	15	300	153	RF10100891554	145.00 €	-	-	175
CS07000058025	4.25 €	100	1600	153	RG10100889829	23.80 €	1	-	176
CQ01000157022	42.45 €	17	340	153	RG10100889831	10.90 €	1	-	176
DA04000889944	39.35 €	6	-	153	RG30100889913	1.85 €	1	-	176
CM04000886319	22.70 €	34	680	158	RG30100889914	2.00 €	1	-	176
RB20100888514	2 115.00 €	1	-	158	RG30100889915	13.05 €	1	-	176
RB20100888515	2 745.00 €	1	-	158	RG30100889916	16.35 €	1	-	176
RB20100888516	2 745.00 €	1	-	158	RG30100889917	9.45 €	1	-	176
RB20100888517	2 745.00 €	1	-	158	RG30100889918	1.85 €	1	-	176
RB20100888718	2 745.00 €	1	-	158	RG30100889919	15.05 €	1	-	177
RB20100889506	2 745.00 €	1	-	158	RG30100889920	13.05 €	1	-	177
RA20200888237	197.80 €	1	-	161	RG30100889966	1.85 €	1	-	177
RC20200888245	175.10 €	1	-	161	RG30100889921	11.75 €	1	-	177
RD10000888262	70.05 €	1	-	161	RG30100889927	15.05 €	1	-	177
RA20100888231	185.40 €	1	-	164	RG10100889826	8.30 €	1	-	177
RA20100888236	360.50 €	1	-	164	RG10100889828	7.95 €	1	-	177
RA20100889995	360.50 €	1	-	164	RG10100889832	5.65 €	1	-	178
RA20100889996	360.50 €	1	-	164	RG10100889833	6.65 €	1	-	178
RD10000888360	59.75 €	1	-	165	RG10100889834	6.65 €	1	-	178
RD10000888361	59.75 €	1	-	165	RG10100889835	6.65 €	1	-	178
RD10000889997	123.60 €	1	-	165	RG10100890103	0.55 €	1	-	178
RD10000889998	123.60 €	1	-	165	RG10100890104	0.75 €	1	-	178
RC20100888241	154.50 €	1	-	165	RG10100889979	5.00 €	1	-	178
RC20100888243	257.50 €	1	-	165	RG10100889982	9.95 €	1	-	179
RA10100888232	200.85 €	1	-	167	RG10100889983	1.65 €	1	-	179
RD10000889177	70.05 €	1	-	167	RG20100890006	1 503.80 €	1	-	179
RD10000888605	59.75 €	1	-	167	RG20100890007	1 658.30 €	1	-	179
RC10100888239	195.70 €	1	-	167	RG20100890008	1 658.30 €	1	-	179
RA20300888238	103.00 €	1	-	169	RG20100890009	1 658.30 €	1	-	179
RD10000888362	39.15 €	1	-	169	RG20100890010	1 658.30 €	1	-	179
RC20300888246	92.70 €	1	-	169	RG20100890011	1 658.30 €	1	-	179

CÓDIGO	PREÇO	QTE CX. MULT.	QTE PALETE	NR PAGINA	CÓDIGO	PREÇO	QTE CX. MULT.	QTE PALETE	NR PAGINA
RG20100890012	151.45 €	1	-	179	OA13000000006	87.55 €	1	-	202
RG20100890013	305.95 €	1	-	179	OA13000000011	87.55 €	1	-	202
RG20100890014	305.95 €	1	-	179	OA13000000010	183.55 €	1	-	202
RG20100890015	305.95 €	1	-	179	OA13000000012	281.15 €	1	-	202
RG20100890016	305.95 €	1	-	179	OA10000000055	81.20 €	1	-	203
RG20100890017	305.95 €	1	-	179	OA10000000056	81.20 €	1	-	203
OA10000000024	144.85 €	1	-	185	OA10000000058	118.90 €	1	-	204
OA10000000025	209.60 €	1	-	185	OA10000000057	129.50 €	1	-	204
OA10000000336	216.95 €	1	-	185	OA13000000001	112.50 €	1	-	204
OA10000000335	216.95 €	1	-	185	OA10000000059	48.35 €	1	-	205
OA10000000338	216.95 €	1	-	185	OA10000000060	48.35 €	1	-	205
OA10000000337	216.95 €	1	-	185	OA10000000061	65.85 €	1	-	206
OA10000000305	91.30 €	1	-	185	OA10000000062	73.25 €	1	-	206
OA10000000076	137.45 €	1	-	185	OA13000000003	58.35 €	1	-	206
OA10000000340	148.05 €	1	-	185	OA13000000002	47.25 €	1	-	207
OA10000000339	148.05 €	1	-	185	OA10000000540	185.00 €	-	-	207
OA10000000342	148.05 €	1	-	185	OA10000000530	251.00 €	-	-	207
OA10000000341	148.05 €	1	-	185	OA10000000541	181.00 €	-	-	208
OA10000000306	90.75 €	1	-	186	OA10000000531	246.00 €	-	-	208
OA10000000073	137.45 €	1	-	186	OA10000000542	190.00 €	-	-	208
OA10000000344	148.05 €	1	-	186	OA10000000532	256.00 €	-	-	208
OA10000000343	148.05 €	1	-	186	OA10000000543	185.00 €	-	-	209
OA10000000346	148.05 €	1	-	186	OA10000000533	251.00 €	-	-	209
OA10000000345	148.05 €	1	-	186	OA10000000512	327.00 €	-	-	209
OA10000000307	151.25 €	1	-	186	OA10000000503	420.00 €	-	-	209
OA10000000072	248.80 €	1	-	186	OA10000000511	344.00 €	-	-	210
OA10000000308	171.95 €	1	-	187	OA10000000502	437.00 €	-	-	210
OA10000000071	270.55 €	1	-	187	OA10000000510	269.00 €	-	-	210
OA10000000080	289.65 €	1	-	187	OA10000000501	368.00 €	-	-	210
OA10000000081	638.15 €	1	-	187	OA11000000013	244.60 €	1	-	212
OA10000000348	1 262.00 €	1	-	187	OA11000000006	187.85 €	-	-	212
OA10000000347	1 262.00 €	1	-	187	OA11000000008	257.30 €	-	-	212
OA10000000350	1 262.00 €	1	-	187	OA11000000007	230.25 €	-	-	212
OA10000000349	1 262.00 €	1	-	187	OA11000000009	298.65 €	-	-	212
OA10000000041	151.25 €	1	-	190	OA12000000002	85.45 €	1	-	214
OA10000000042	138.50 €	1	-	190	OA12000000008	47.25 €	1	-	214
OA10000000043	151.25 €	1	-	190	OA12000000004	52.55 €	1	-	214
OA10000000044	197.90 €	1	-	191	OA12000000005	59.45 €	1	-	215
OA10000000331	310.35 €	1	-	191	OA12000000003	50.45 €	1	-	215
OA13000000013	156.55 €	1	-	192	OA12000000010	67.95 €	1	-	215
OA13000000014	116.70 €	1	-	193	OA12000000012	67.95 €	1	-	215
OA13000000015	172.95 €	1	-	193	OA20000000401	39.00 €	-	-	216
OA10000000079	95.00 €	1	-	196	OA20000000402	78.00 €	-	-	216
OA10000000045	77.50 €	1	-	196	OA20000000340	100.00 €	-	-	216
OA10000000046	77.50 €	1	-	196	OA20000000403	116.00 €	-	-	216
OA10000000047	119.90 €	1	-	197	OA20000000341	80.00 €	-	-	216
OA10000000048	136.40 €	1	-	197	OA20000000404	96.00 €	-	-	216
OA10000000313	294.95 €	1	-	197	OA20000000342	132.00 €	-	-	216
OA10000000049	77.50 €	1	-	200	OA20000000351	229.00 €	-	-	216
OA20000000050	38.75 €	1	-	200	OA20000000001	91.80 €	1	-	217
OA10000000051	77.50 €	1	-	200	OA20000000021	9.60 €	1	-	217
OA10000000052	124.20 €	1	-	200	OA20000000027	46.20 €	1	-	217
OA10000000053	140.60 €	1	-	201	OA20000000016	20.20 €	1	-	217
OA10000000082	294.95 €	1	-	201	OA20000000028	13.85 €	1	-	217

CÓDIGO	PREÇO	QTE CX. MULT.	QTE PALETE	NR PAGINA	CÓDIGO	PREÇO	QTE CX. MULT.	QTE PALETE	NR PAGINA
OA20000000310	27.10 €	1	-	218	OB20010701501	280.95 €	1	-	239
OA20000000328	43.05 €	1	-	218	OB20010701502	280.95 €	1	-	239
OA20000000018	6.95 €	1	-	218	OB20010701601	293.95 €	1	-	239
OA20000000029	20.20 €	1	-	218	OB20010701602	293.95 €	1	-	239
OA20000000159	12.80 €	1	-	218	OB20010701701	317.35 €	1	-	239
OA20000000337	35.05 €	1	-	218	OB20010701702	317.35 €	1	-	239
OA20000000023	20.20 €	1	-	219	OB20010701801	332.95 €	1	-	239
OA20000000037	27.10 €	1	-	219	OB20010701802	332.95 €	1	-	239
OA20000000330	43.40 €	1	-	219	OB20010702001	369.40 €	1	-	239
OA20000000329	43.40 €	1	-	219	OB20010702002	369.40 €	1	-	239
OA20000000331	43.40 €	1	-	219	OB20010702201	408.40 €	1	-	239
OA20000000332	43.40 €	1	-	219	OB20010702202	408.40 €	1	-	239
OA20000000024	35.60 €	1	-	219	OB20010801001	221.10 €	1	-	239
OA20000000032	54.15 €	1	-	219	OB20010801002	221.10 €	1	-	239
OA20000000334	158.80 €	1	-	219	OB20010801201	254.90 €	1	-	239
OA20000000333	158.80 €	1	-	219	OB20010801202	254.90 €	1	-	239
OA20000000335	158.80 €	1	-	219	OB20010801401	296.55 €	1	-	239
OA20000000336	158.80 €	1	-	219	OB20010801402	296.55 €	1	-	239
OB30000041055	185.40 €	1	-	226	OB20010801501	317.35 €	1	-	239
OB30000041065	190.55 €	1	-	226	OB20010801502	317.35 €	1	-	239
OB30000041075	206.00 €	1	-	226	OB20010801601	338.15 €	1	-	239
OB30000045076	190.55 €	1	-	226	OB20010801602	338.15 €	1	-	239
OB30000045077	195.70 €	1	-	226	OB20010801701	359.00 €	1	-	239
OB30000045078	211.15 €	1	-	226	OB20010801702	359.00 €	1	-	239
OB30000045055	190.55 €	1	-	227	OB20010801801	377.15 €	1	-	239
OB30000045065	195.70 €	1	-	227	OB20010801802	377.15 €	1	-	239
OB30000045075	211.15 €	1	-	227	OB20010802001	421.40 €	1	-	239
OB30000041830	278.80 €	1	-	230	OB20010802002	421.40 €	1	-	239
OB30000041831	288.30 €	1	-	230	OB20010802201	468.20 €	1	-	239
OB30000041832	302.40 €	1	-	230	OB20010901001	241.90 €	1	-	239
OB30000051830	324.65 €	1	-	230	OB20010901002	241.90 €	1	-	239
OB30000051831	335.50 €	1	-	230	OB20010901201	288.75 €	1	-	239
OB30000051832	349.20 €	1	-	230	OB20010901202	288.75 €	1	-	239
OB30000061830	390.10 €	1	-	230	OB20010901401	332.95 €	1	-	239
OB30000061831	403.05 €	1	-	230	OB20010901402	332.95 €	1	-	239
OB30000061832	419.55 €	1	-	230	OB20010901501	359.00 €	1	-	239
OB30000045830	287.30 €	1	-	231	OB20010901502	359.00 €	1	-	239
OB30000045831	311.10 €	1	-	231	OB20010901601	377.15 €	1	-	239
OB30000045832	340.60 €	1	-	231	OB20010901602	377.15 €	1	-	239
OB30000023804	358.35 €	1	-	235	OB20010901701	403.20 €	1	-	239
OB30000053804	358.35 €	1	-	235	OB20010901702	403.20 €	1	-	239
OB30000000201	254.10 €	1	200	236	OB20010901801	426.60 €	1	-	239
OB20010070901	190.70 €	1	-	239	OB20010901802	426.60 €	1	-	239
OB20010070902	179.50 €	1	-	239	OB20010902001	473.40 €	1	-	239
OB20010080801	182.10 €	1	-	239	OB20010902002	473.40 €	1	-	239
OB20010080802	182.10 €	1	-	239	OB20010902201	525.45 €	1	-	239
OB20010090901	223.70 €	1	-	239	OB20010902202	525.45 €	1	-	239
OB20010090902	223.70 €	1	-	239	OB20200080801	262.75 €	1	-	241
OB20010701001	197.65 €	1	-	239	OB20200080802	262.75 €	1	-	241
OB20010701002	197.65 €	1	-	239	OB20200090901	298.35 €	1	-	241
OB20010701201	234.05 €	1	-	239	OB20200090902	298.35 €	1	-	241
OB20010701202	234.05 €	1	-	239	OB20200701001	262.40 €	1	-	241
OB20010701401	262.75 €	1	-	239	OB20200701002	262.40 €	1	-	241
OB20010701402	262.75 €	1	-	239	OB20200701101	283.20 €	1	-	241

CÓDIGO	PREÇO	QTE CX. MULT.	QTE PALETE	NR PAGINA	CÓDIGO	PREÇO	QTE CX. MULT.	QTE PALETE	NR PAGINA
OB20200701102	283.20 €	1	-	241	OB20200901401	449.25 €	1	-	241
OB20200701201	309.25 €	1	-	241	OB20200901402	449.25 €	1	-	241
OB20200701202	309.25 €	1	-	241	OB20200901501	477.90 €	1	-	241
OB20200701301	324.85 €	1	-	241	OB20200901502	477.90 €	1	-	241
OB20200701302	324.85 €	1	-	241	OB20200901601	509.10 €	1	-	241
OB20200701401	348.25 €	1	-	241	OB20200901602	509.10 €	1	-	241
OB20200701402	348.25 €	1	-	241	OB20200901701	537.70 €	1	-	241
OB20200701501	384.70 €	1	-	241	OB20200901702	537.70 €	1	-	241
OB20200701502	384.70 €	1	-	241	OB20200901801	568.90 €	1	-	241
OB20200701601	400.30 €	1	-	241	OB20200901802	568.90 €	1	-	241
OB20200701602	400.30 €	1	-	241	OB20200901901	597.55 €	1	-	241
OB20200701701	428.90 €	1	-	241	OB20200901902	597.55 €	1	-	241
OB20200701702	428.90 €	1	-	241	OB20200902001	628.75 €	1	-	241
OB20200701801	444.50 €	1	-	241	OB20200902002	628.75 €	1	-	241
OB20200701802	444.50 €	1	-	241	OB20200902101	659.95 €	1	-	241
OB20200701901	473.10 €	1	-	241	OB20200902102	659.95 €	1	-	241
OB20200701902	473.10 €	1	-	241	KC200A0M1YD30	430.00 €	1	-	245
OB20200702001	504.30 €	1	-	241	KC200A0M1YD50	468.00 €	1	-	245
OB20200702002	504.30 €	1	-	241	KC200A0M1YD70	538.00 €	1	-	245
OB20200702101	532.95 €	1	-	241	KC200A0M1YDA0	601.00 €	1	-	245
OB20200702102	532.95 €	1	-	241	KC20000552548	237.00 €	1	-	247
OB20200801001	293.95 €	1	-	241	KC20000552549	273.00 €	1	-	247
OB20200801002	293.95 €	1	-	241	KC20000552550	299.00 €	1	-	247
OB20200801101	325.15 €	1	-	241	KC20000552551	280.00 €	1	-	247
OB20200801102	325.15 €	1	-	241	KC20000552552	315.00 €	1	-	247
OB20200801201	353.80 €	1	-	241	KC20000552553	342.00 €	1	-	247
OB20200801202	353.80 €	1	-	241	KC20000552554	267.00 €	1	-	247
OB20200801301	369.40 €	1	-	241	KC20000552555	312.00 €	1	-	247
OB20200801302	369.40 €	1	-	241	KC20000552556	342.00 €	1	-	247
OB20200801401	392.75 €	1	-	241					
OB20200801402	392.75 €	1	-	241					
OB20200801501	429.25 €	1	-	241					
OB20200801502	429.25 €	1	-	241					
OB20200801601	444.85 €	1	-	241					
OB20200801602	444.85 €	1	-	241					
OB20200801701	473.40 €	1	-	241					
OB20200801702	473.40 €	1	-	241					
OB20200801801	504.60 €	1	-	241					
OB20200801802	504.60 €	1	-	241					
OB20200801901	533.25 €	1	-	241					
OB20200801902	533.25 €	1	-	241					
OB20200802001	564.45 €	1	-	241					
OB20200802002	564.45 €	1	-	241					
OB20200802101	593.10 €	1	-	241					
OB20200802102	593.10 €	1	-	241					
OB20200901001	329.60 €	1	-	241					
OB20200901002	329.60 €	1	-	241					
OB20200901101	358.20 €	1	-	241					
OB20200901102	358.20 €	1	-	241					
OB20200901201	389.40 €	1	-	241					
OB20200901202	389.40 €	1	-	241					
OB20200901301	418.05 €	1	-	241					
OB20200901302	418.05 €	1	-	241					

Handwriting practice area consisting of 20 sets of horizontal lines. Each set includes a solid top line, a dashed midline, and a solid bottom line.



SERVIÇO DE APOIO A CLIENTE

SEMPRE EM CONTACTO ATRAVÉS DE TELEFONE E E-MAIL

A OLI coloca à disposição o número de telefone +351 234 300 200*, e e-mail comercial@oli-world.com que proporcionam um serviço de linha direta.

* Chamada para a rede fixa nacional.



BIM

OLI DISPONIBILIZA BIBLIOTECA BIM E REFORÇA O COMPROMISSO COM A INOVAÇÃO CONTÍNUA

Com a metodologia BIM, a OLI tem como objetivo potenciar a eficiência e a criatividade dos projetos de construção, através de um trabalho cooperativo com arquitetos, engenheiros, empreiteiros e proprietários.



OLI NAS REDES SOCIAIS

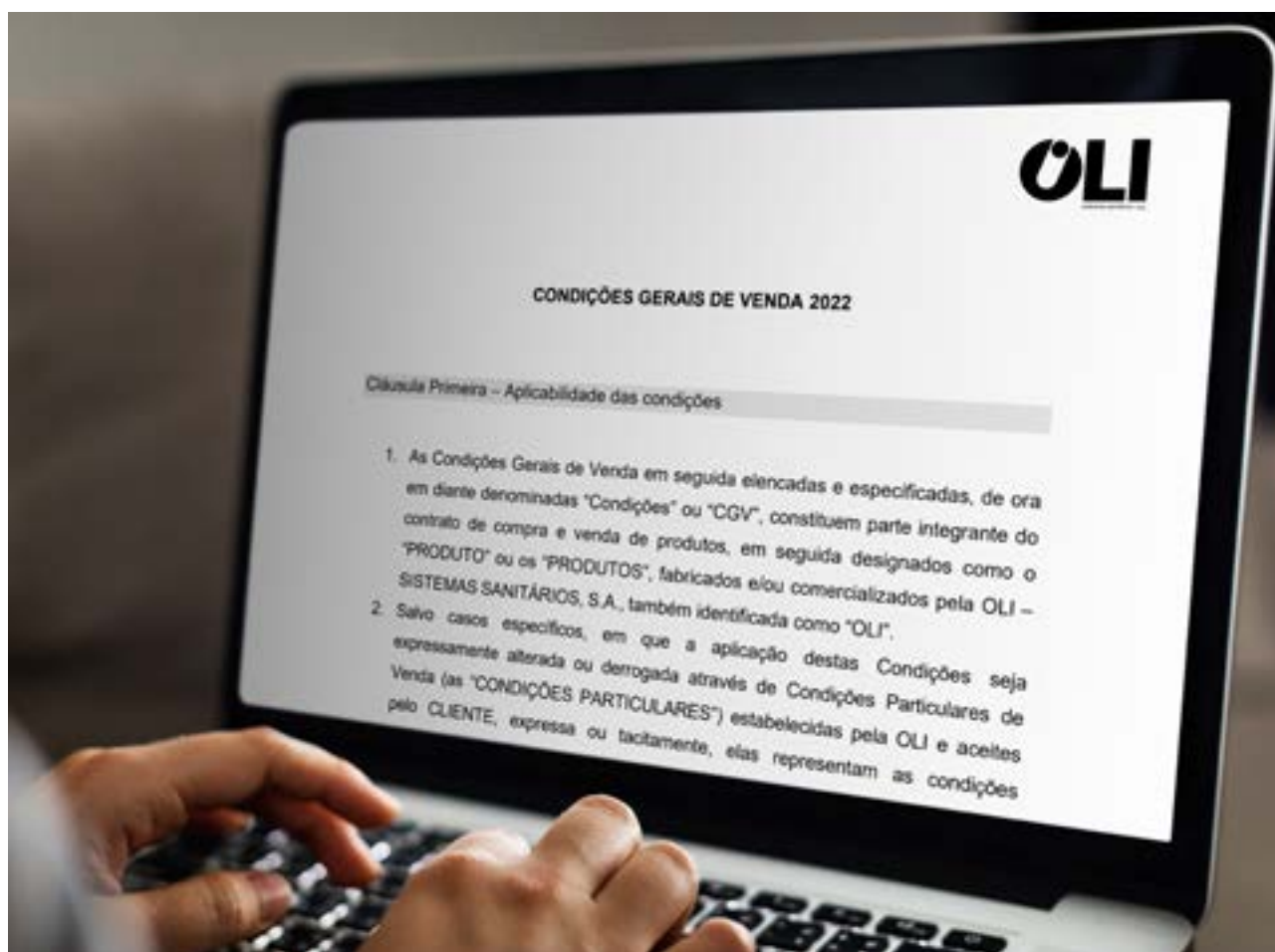
SIGA TODAS AS NOVIDADES



CONDIÇÕES GERAIS DE VENDA

As Condições Gerais de Venda em vigor, regulam todas as transações comerciais entre a OLI Sistemas Sanitários, S.A. e o cliente, aplicando-se a todas as encomendas, entregas, pagamentos, devoluções e garantias respeitantes a bens, equipamentos, materiais e serviços prestados pela OLI Sistemas Sanitários, S.A.. O documento detalhado encontra-se disponível para consulta no site oficial da OLI Sistemas Sanitários, S.A.

www.oli-world.com/pt/condicoes-gerais-de-venda



A OLI – Sistemas Sanitários, S.A. reserva-se o direito de proceder a alterações nos produtos deste catálogo sem aviso prévio. As informações e especificações deste catálogo são válidas, salvo erros tipográficos. As imagens de produto são apenas ilustrativas. Os preços indicados não incluem IVA. Este catálogo anula os anteriores.

ZB030000000102



OLI-Sistemas Sanitários, S.A.
Travessa do Milão, 11, Esgueira
3800-314 Aveiro, Portugal

T (+351) 234 300 200
F (+351) 234 300 212
www.oli-world.com
comercial@oli-world.com

Inspired by water...